

Upper hull Pz.Kpfw. I Ausf.A

(Additional set)

Górna część kadłuba do Panzer IA

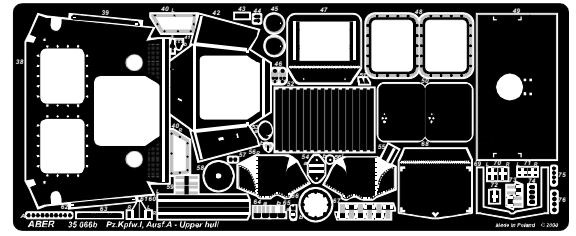
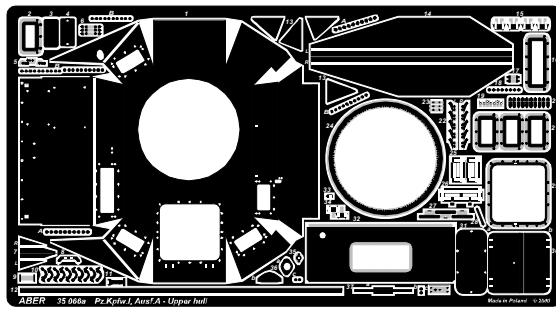
1/35 scale update for TRISTAR, Historic and also as conversion to Italeri - Zvezda Pz.I,B

ABER[®]

35 066

WWW.ABER.NET.PL

Made in Poland © 2000



WARNING

Any unauthorized copying, producing and reproducing of ABER company products, or any part thereof, is strictly prohibited and any such action establishes liability for a civil action and may give rise to criminal prosecution.

Please note that, for purpose of improvement ABER sets designs are subjects to change without notice. Proszę mieć na uwadze fakt, że zestawy ABER mogą ulec zmianie ze względu na ulepszenia, bez powiadomienia.

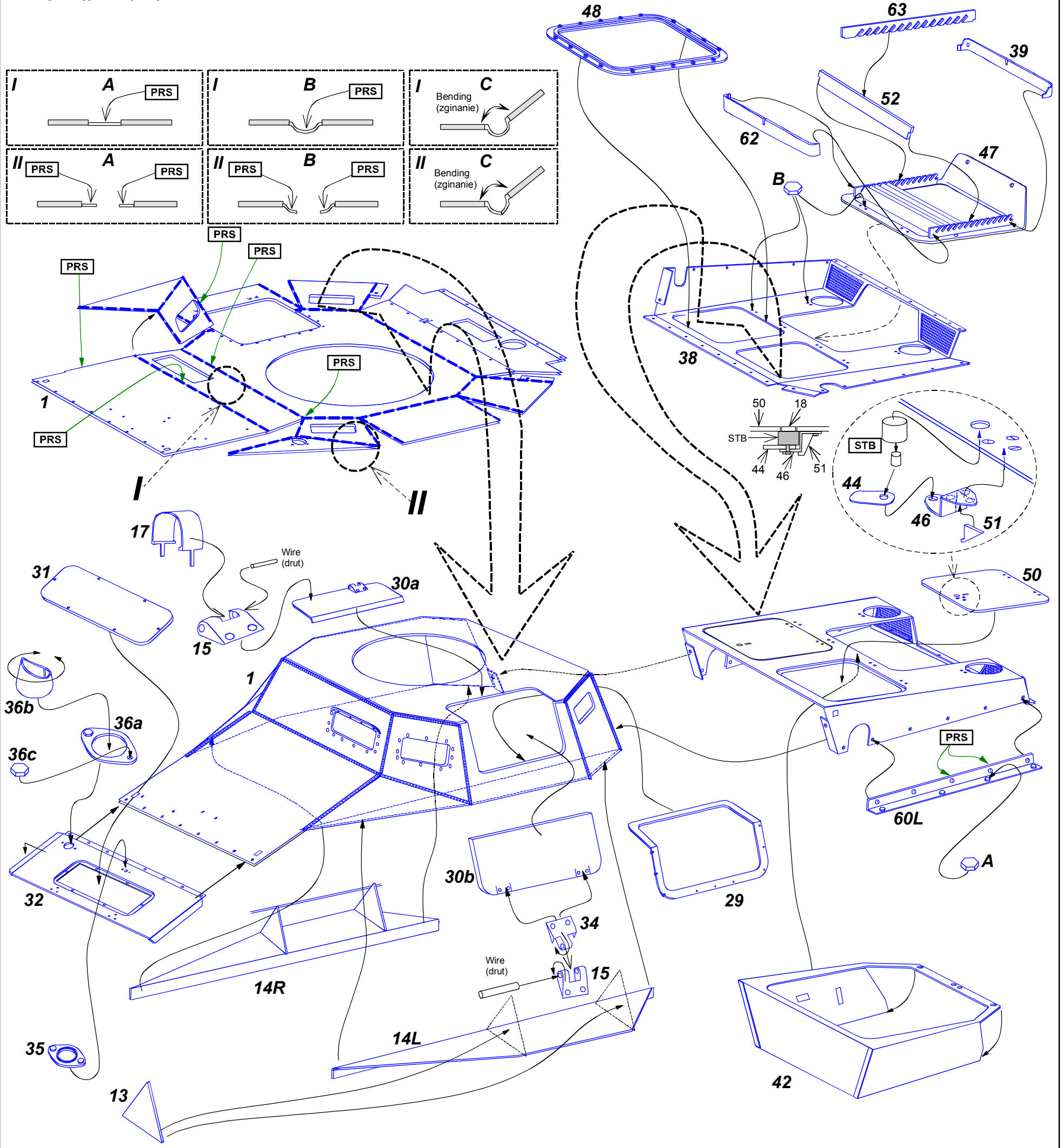
Use Cyanoacryl glue

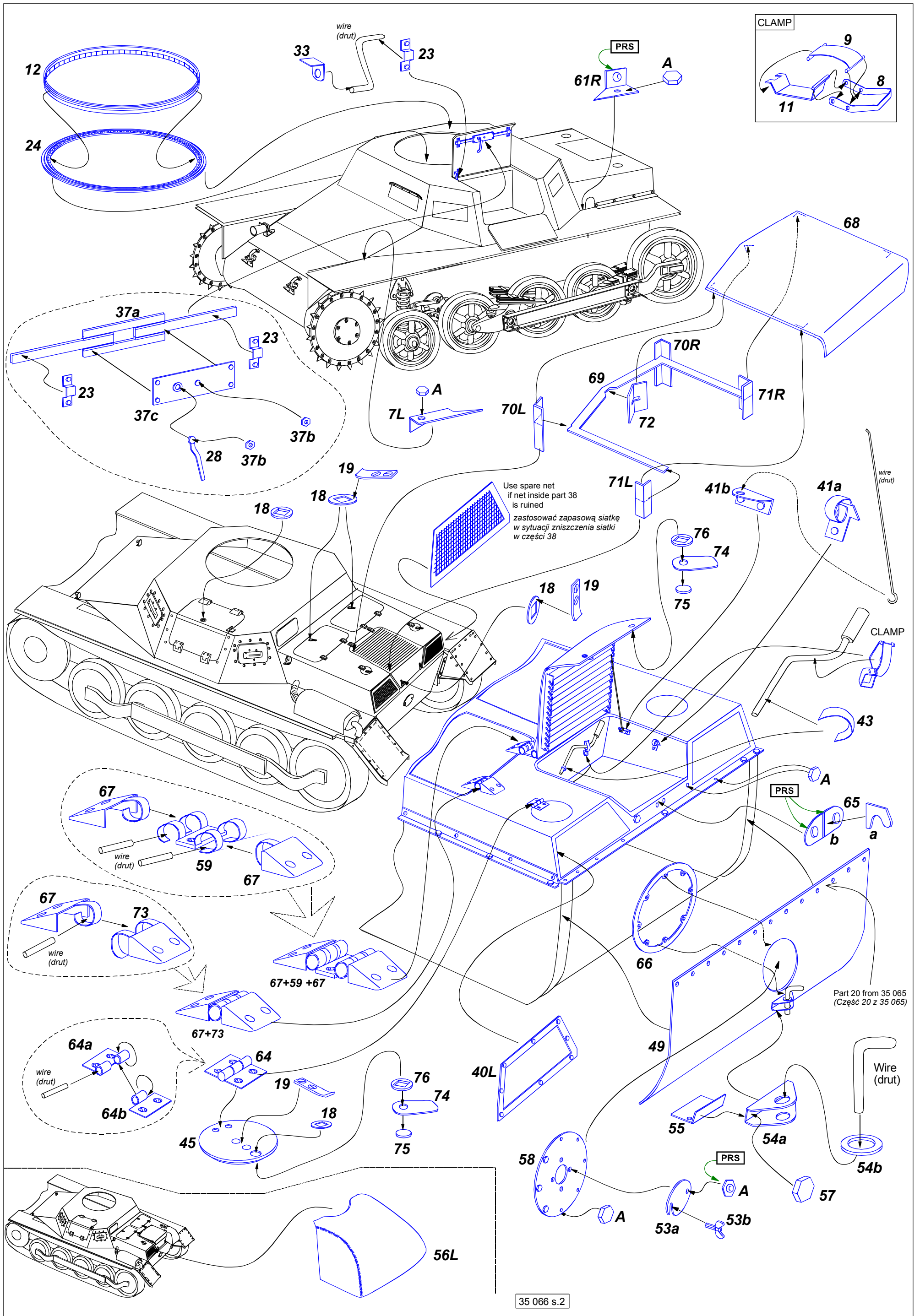
Kleić klejami cyjanoakrylowymi

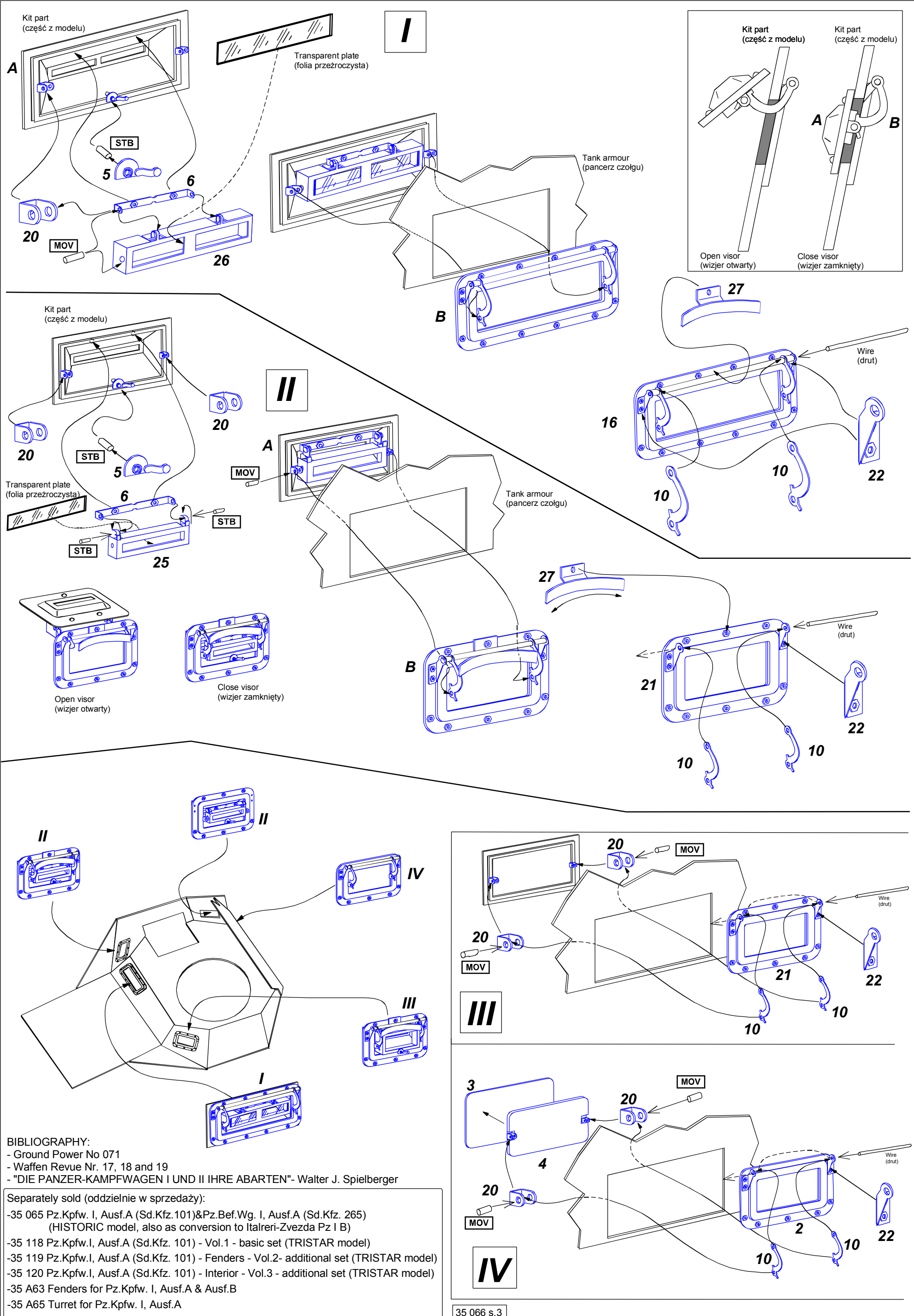
We advise that better method to join metal to metal is soldering. Use ABER soldering solution AF20 (doradzamy łączenie części metalowych za pomocą lutownia. Zastosuj nasz topnik AF20)

OSTRZEŻENIE

Jakiegokolwiek kopiowanie, produkowanie i reprodukcja wyrobów firmy ABER bez zezwolenia, w całości lub części jest surowo zabronione. Powyższe działania powodują powstanie odpowiedzialności cywilnej oraz mogą spowodować wszczęcie postępowania karnego.







BIBLIOGRAPHY:

- Ground Power No 071
- Waffen Revue Nr. 17, 18 and 19
- "DIE PANZER-KAMPFWAGEN I UND II IHRE ABARTEN"- Walter J. Spielberger

Separately sold (oddzielnie w sprzedaży):

- 35 065 Pz.Kpfw. I, Ausf.A (Sd.Kfz.101)&Pz.Bef.Wg. I, Ausf.A (Sd.Kfz. 265)
(HISTORIC model, also as conversion to Italeri-Zvezda Pz I B)
- 35 118 Pz.Kpfw.I, Ausf.A (Sd.Kfz. 101) - Vol.1 - basic set (TRISTAR model)
- 35 119 Pz.Kpfw.I, Ausf.A (Sd.Kfz. 101) - Fenders - Vol.2- additional set (TRISTAR model)
- 35 120 Pz.Kpfw.I, Ausf.A (Sd.Kfz. 101) - Interior - Vol.3 - additional set (TRISTAR model)
- 35 A63 Fenders for Pz.Kpfw. I, Ausf.A & Ausf.B
- 35 A65 Turret for Pz.Kpfw. I, Ausf.A