

German 7,5 cm A/T Gun PaK 97/38

Niemiecka armata p/panc PaK 97/38

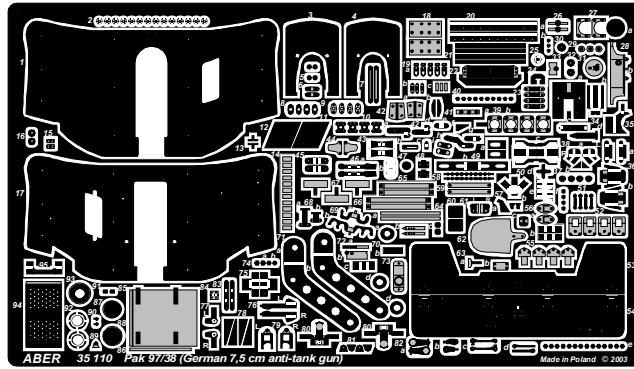
1/35 scale update for Dragon model

ABER[®]

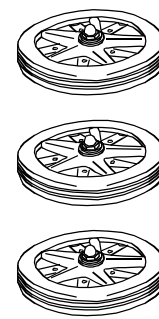
35 110

WWW.ABER.NET.PL

Made in Poland © 2003



RESIN PARTS

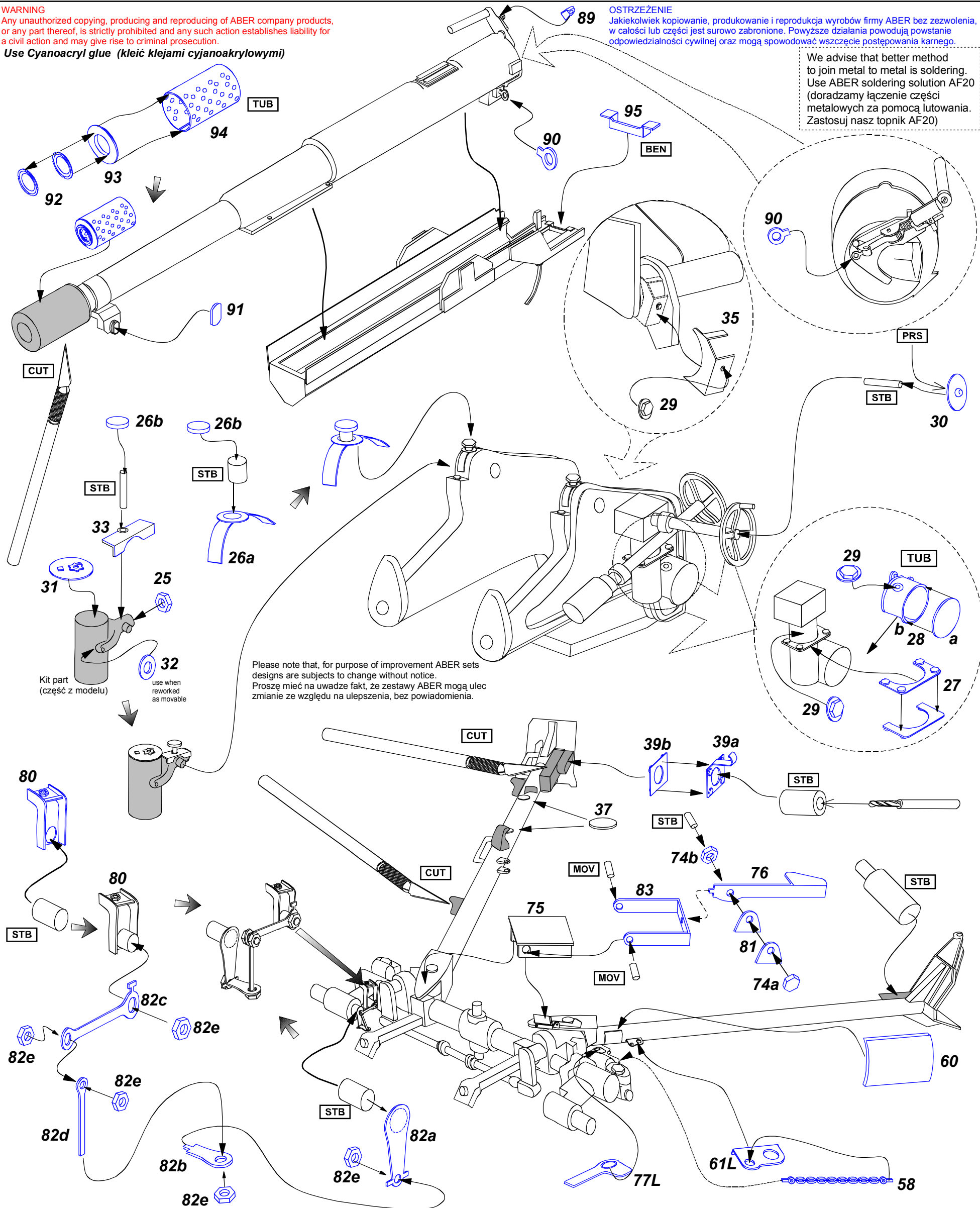


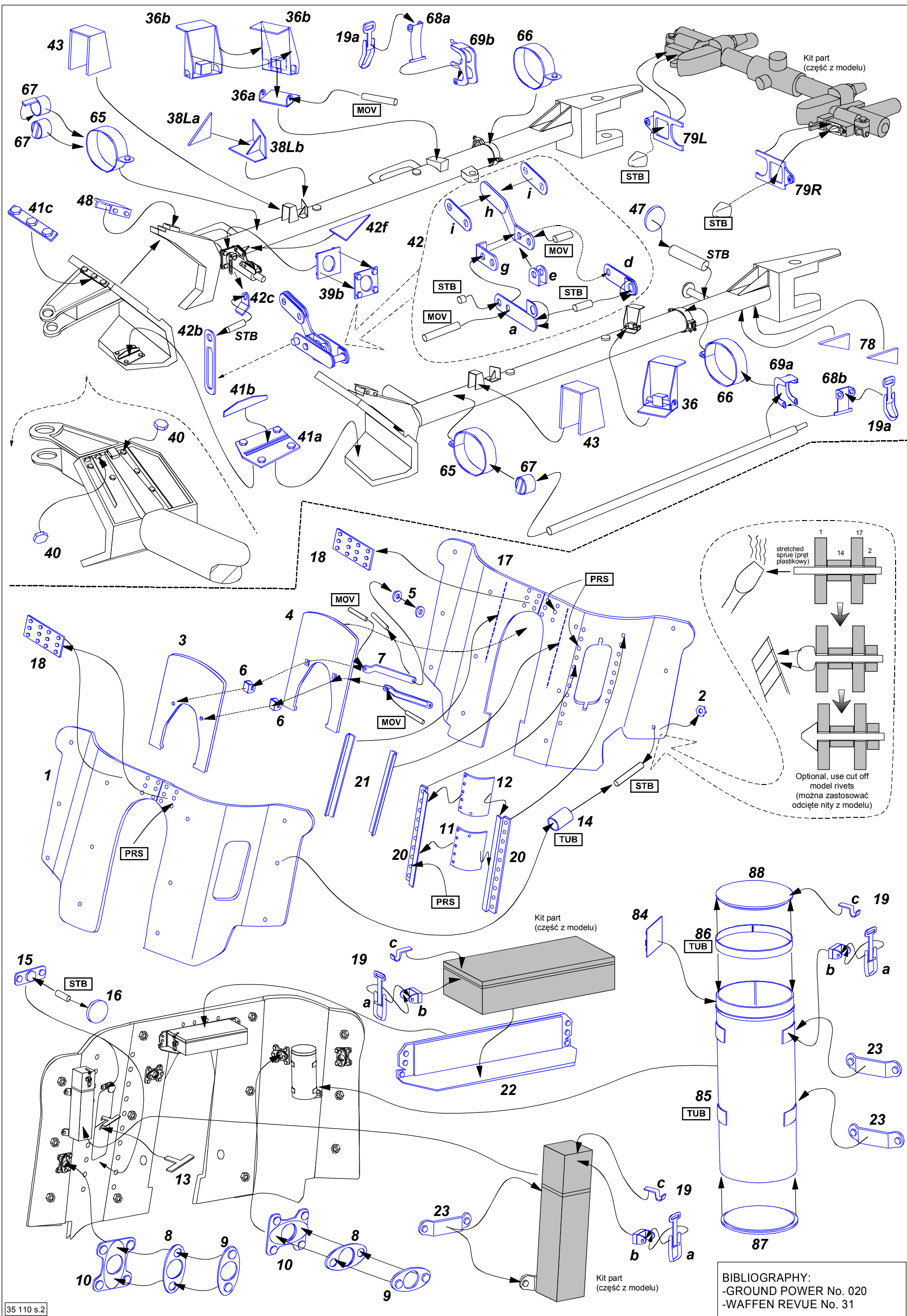
WARNING
Any unauthorized copying, producing and reproducing of ABER company products, or any part thereof, is strictly prohibited and any such action establishes liability for a civil action and may give rise to criminal prosecution.

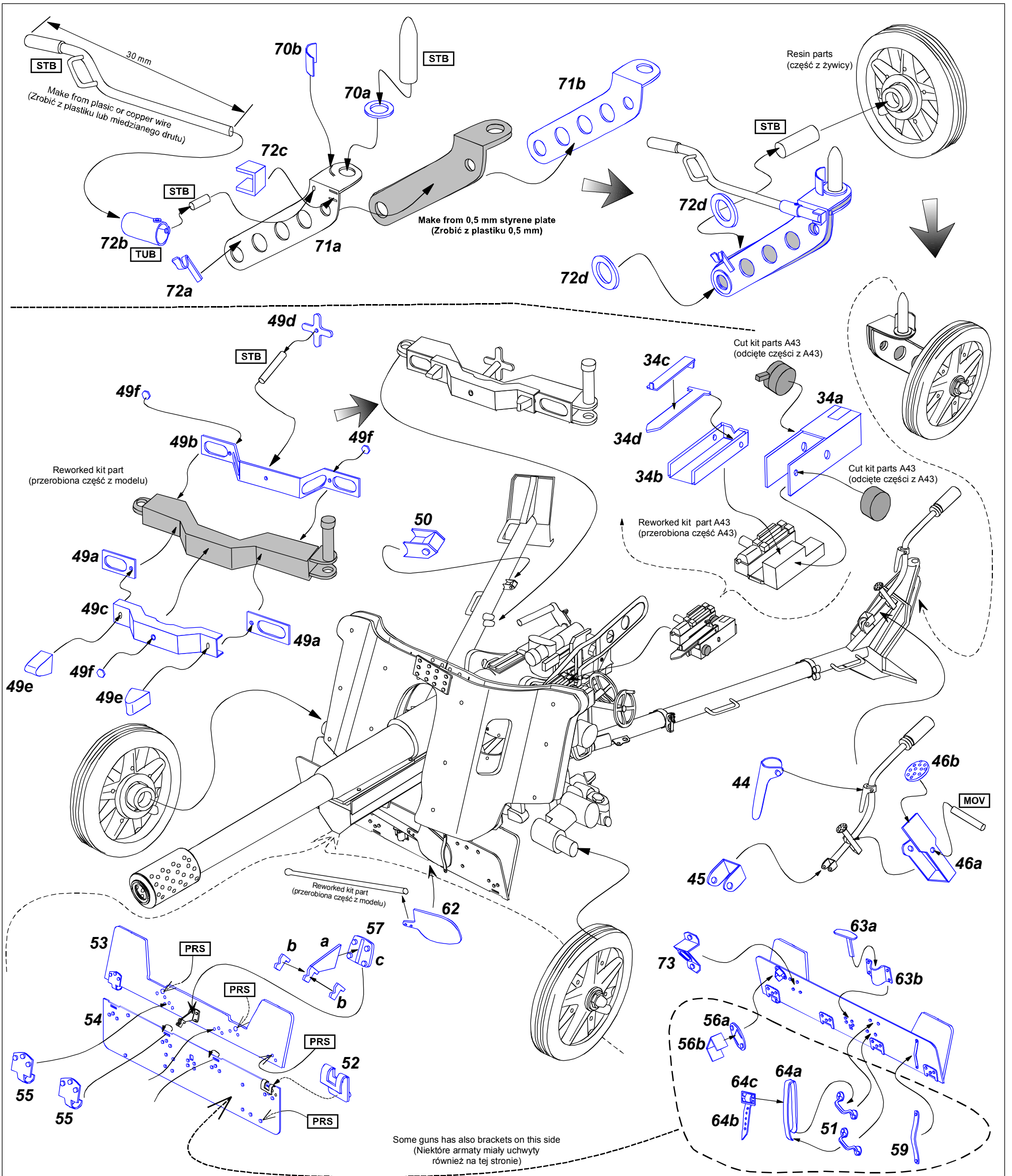
Use Cyanoacryl glue (kleić klejami cyjanoakrylowymi)

OSTRZEŻENIE
Jakiegokolwiek kopiowanie, produkowanie i reprodukcja wyrobów firmy ABER bez zezwolenia, w całości lub części jest surowo zabronione. Powyższe działania powodują powstanie odpowiedzialności cywilnej oraz mogą spowodować wszczęcie postępowania karnego.

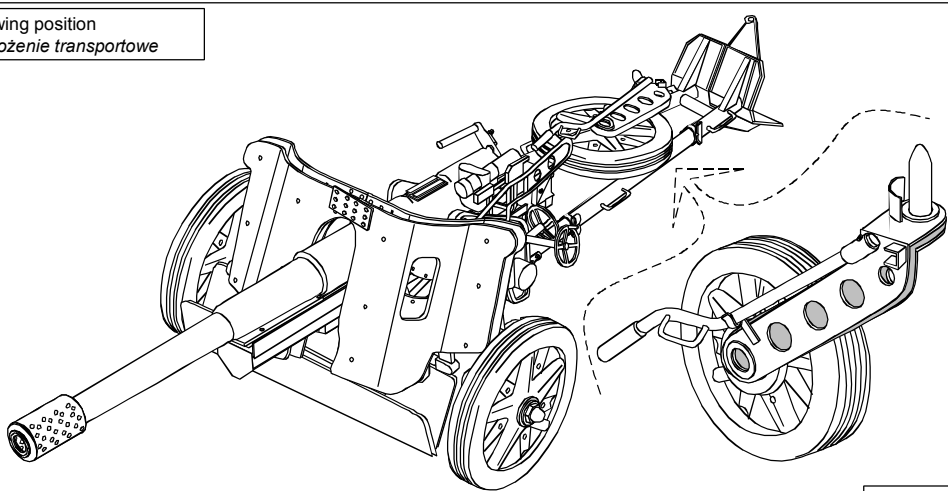
We advise that better method to join metal to metal is soldering. Use ABER soldering solution AF20 (doradzamy łączenie części metalowych za pomocą lutowania. Zastosuj nasz topnik AF20)







Towing position
Polożenie transportowe



Changing fire position
Zmiana stanowiska ogniowego

