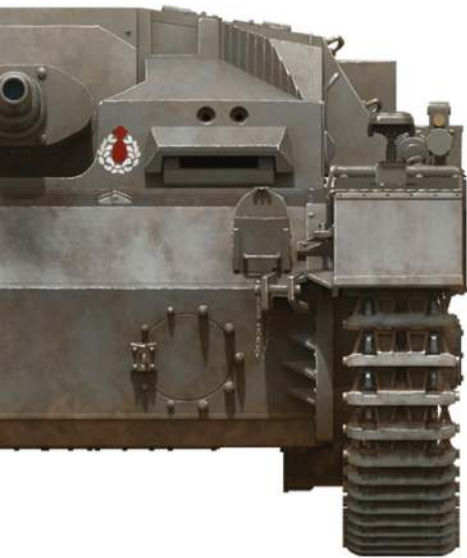


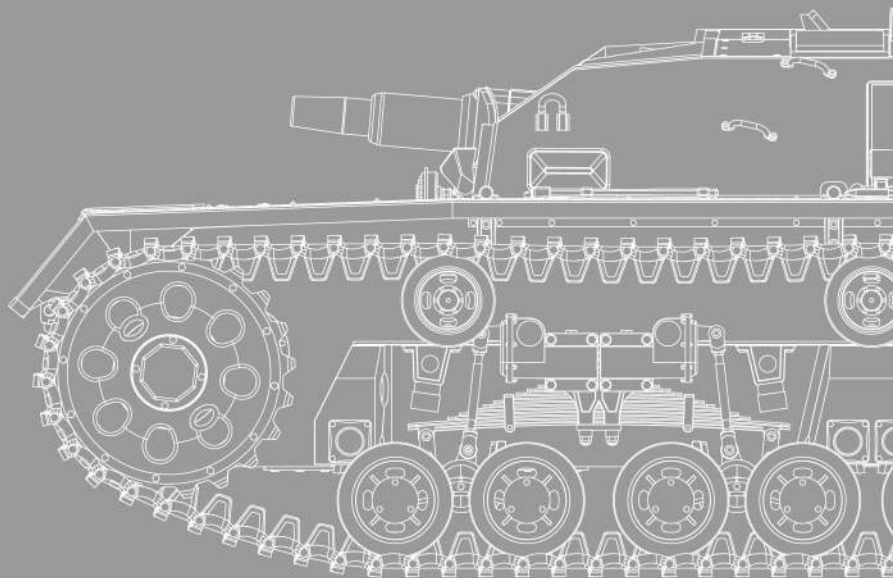
# STUG. III O-SERIES

35210



## GENERAL INSTRUCTION

- HIGHLY DETAILED MODEL
- CLEAR PARTS ARE INCLUDED
- PHOTO-ETCHED PARTS ARE INCLUDED
- WORKABLE TRACKS ARE INCLUDED
- ACCURATE GUN 7,5 cm StuK 37 L/24
- ALL HATCHES CAN BE POSED  
OPEN OR CLOSED
- DECAL SHEET FOR 3 VARIANTS



MiniArt : 35210



**CAUTION**

When you use glue or paint, do not use near open flame, and use in well ventilated room. When you take parts off from the runner frame, use modeling scissors or cutter.  
See the bottom of this column for the meaning of symbols.  
Extra details can remain after assembling of the kit.

**ZUR BEACHTUNG**

Kleber und Farbe nicht nahe von offenem Feuer verwenden und das Fenster von Zeit zu Zeit zur Belüftung öffnen.  
Zum Abschneiden der Teile vom Verbundstück eine Modellerschere verwenden und die überstehenden Plastikteile mit einem Messer oder einer Feile beseitigen.  
Die Bedeutung der Symbole finden Sie unten in dieser Spalte.  
Nach dem Zusammenbau des Modells, können einzelne Teile übrig bleiben

**УВАГА**

При використанні клею та фарб всі роботи проводити подалі від джерел вогню у приміщенні, що добре провітрюється. Деталі відокремлювати від літників ножом або іншим ручним інструментом. Зачистити облой і місця зрізу за допомогою нафільо та наждачного паперу. Будівництво моделі виконувати згідно зі схемою. Для зручності побудови кожна деталь позначена номером.  
Після складання можуть залишитися невикористані деталі.

**ATTENZIONE**

Non usare colla e vernice vicino a fiamme esposte, e aprire le finestre di tanto in tanto per cambiare l'aria. Quando si staccano parti dal carrello, usare forbici da modellismo e eliminare la plastica in eccesso con un coltello o una lima. Vedere in fondo a questa colonna per il significato dei simboli.  
Dopo l'assemblaggio possono rimanere parti inutilizzate.

**ВНИМАНИЕ**

При использовании клея и красок все работы производить в проветриваемом помещении вдали от источников огня. Детали отделять от литников ножом или другим режущим инструментом. Зачистить облой и места среза при помощи напильника и наждачной бумаги. Сборку моделей производить согласно схеме сборки. Для удобства сборки каждая деталь обозначена номером.  
После сборки набора могут остаться неиспользованные детали.

**ATTENTION**

Ne pas utiliser de colle ou de peinture a proximité d'une flamme nue, et aérer la pièce de temps en temps.  
Pour retirer les pièces hors du cadre, utiliser des ciseaux spéciaux pour maquette le plastique en excès avec un cutter ou une lime.  
Voir la fin de cette colonne pour la signification des symboles.  
Après l'assemblage peut rester des pièces inutilisées.

**PARTS / ДЕТАЛИ**

**MAKE 2PCS**  
2 TEILE FERTIGEN  
EFFECTUER 2 PIECES  
FARE DUE PEZZI  
TEE 2 KPL  
GOR 2 ST  
ПОВТОРИТЬ ДВА РАЗА  
КІЛЬКІСТЬ РАЗІВ



**DO NOT CEMENT**  
NICHT KLEBEN  
NE PAS COLLER  
NON INCOLLARE  
EILIMAA  
LIMMAEJ  
НЕ ИСПОЛЬЗОВАТЬ КЛЕЙ  
НЕ КЛІЙТИ



**OPTIONAL**  
NACH BELIEBEN  
FACILITATIF  
FACOLTATIVO  
VALINNANVARAINEN  
VALBAR  
ВАРИАНТЫ  
ВАРІАНТИ



**OPEN HOLE**  
OFFNEN  
FAIRE UN TROU  
FORO APERTO  
AVAA REIKKA  
OPPNÄ HALET  
СДЕЛАТЬ ОТВЕРСТИЕ  
ЗРОБИТИ ОТВІР



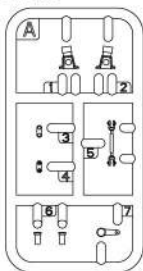
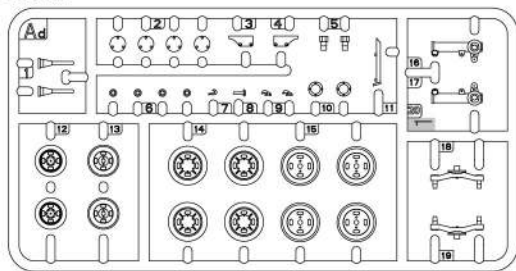
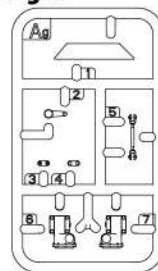
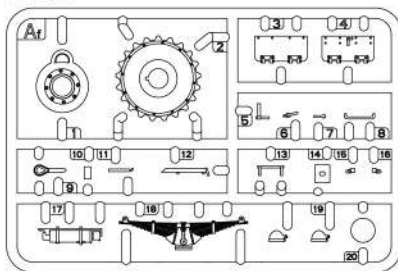
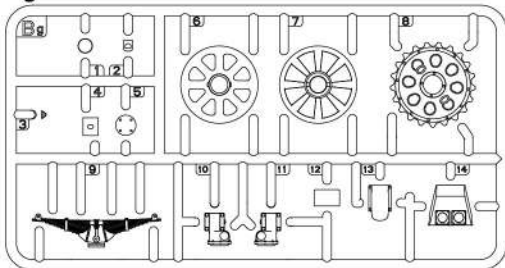
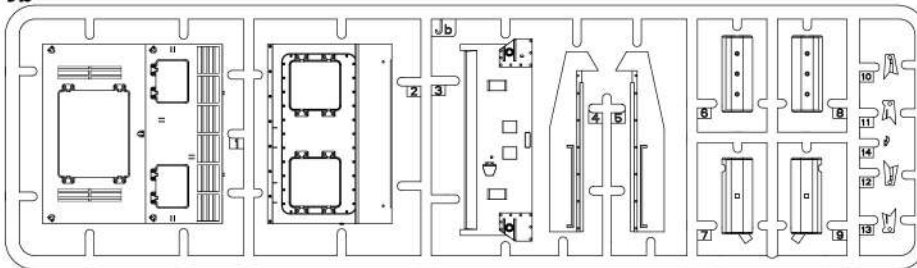
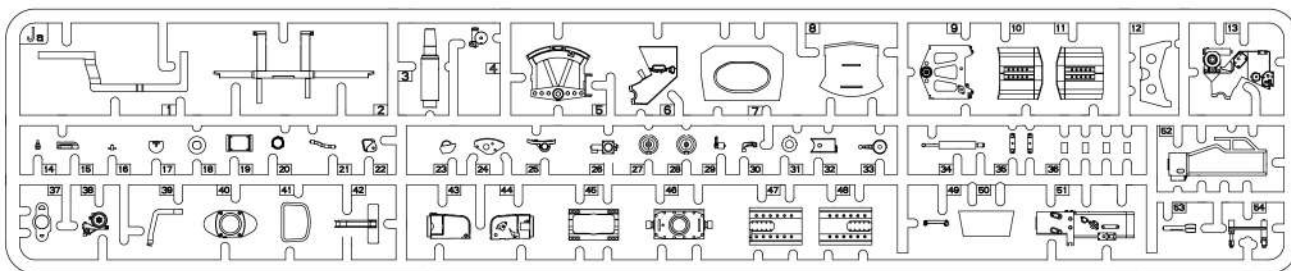
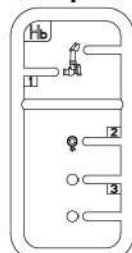
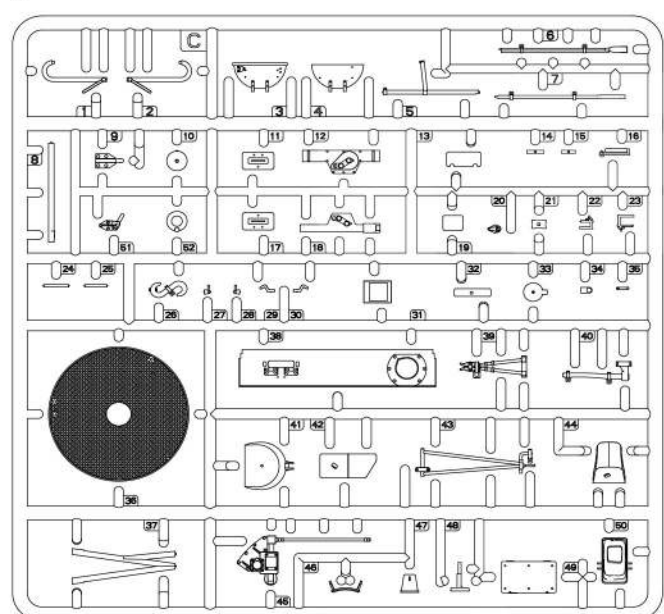
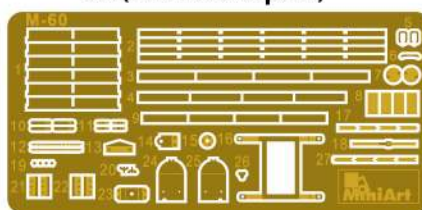
**REMOVE**  
ENTFERNEN  
RETIRER  
SEPARARE  
POISTA  
AVLAGSNA  
ОТРЕЗАТЬ  
ВІДРІЗАТИ



**BEND**  
BITTE BIEGEN  
PLIER S'IL VOUS PLAÎT  
PIEGARE  
TAITA  
BOCKA  
ВЫГНУТЬ  
ВИГНУТИ



**SCRATCHBUILD**  
AM MEISTEN ZU MACHEN  
FAIRE LE PLUS  
RENDITI  
TEE ITSE  
GOR DIG SJÄLV  
СДЕЛАТЬ САМОМУ  
ЗРОБИТИ САМОМУ

**A x4****Ad x4****Ag x4****Af x2****Bg x2****Jb****Ja****Hb Clear parts****C****PE (Photoetched parts)****Decal | Деколь****Colors Chart****Таблица цветов**

№	COLOR/ЦВЕТ	Vallejo	Mr. Color	Life Color	Tamiya	Testors	AK	Humbrol	Revell	Название цвета	Color name
01		70.950	33	LC-02	Xf1	1749	AK-735	33	8	Черный	Black
02		70.863	78	LC-76	Xf 84	1405	AK-484	27004	91	Вороненный металл	Gun Metal
03		70.825	22	UA-210	Xf 52	1540	AK-754	29	82	Темно-коричневый	Dark Braun
04		70.995	52	UA-207	Xf 63	1723	AK-704	67	57	Немецкий -серый	German Grey
05		70.951	62	LC-01	Xf2	1768	AK-738	34	5	Белый	White
06		70.301	81	LC-16	Xf9	1785	AK-707	100	83	Ржавый	Medium Rust
07		70.946	108	LC-06	Xf7	2718	AK-740	51	96	Красный	Red
08		70.862	137	UA-733	Xf 85	1783	AK-720	32	378	Резина	Tire Black
09		70.997	90	LC-24	Xf 16	1401	AK-479	27001	99	Алюминий	Aluminium
10		70.913	43	UA-717	Xf 79	1735	AK-782	84	382	Дерево	Wood



MAKE 2pcs  
2 TEILE FERTIGEN  
EFFECTUER 2 PIECES  
FARE DUE PEZZI  
TEE 2 KPL  
GOR 2 ST  
ПОВТОРИТЬ ДВА РАЗА  
КИЛЬКІСТЬ РАЗІВ



DO NOT CEMENT  
NICHT KLEBEN  
NE PAS COLLER  
NON INCOLLARE  
EILIMÄÄ  
LIMMAEJ  
НЕ ИСПОЛЬЗОВАТЬ КЛЕЙ  
НЕ КЛЕЙТИ



OPTIONAL  
NACH BELIEBEN  
FACOLTATIVO  
FACOLTATIVO  
VALINNANVARAINEN  
VALBAR  
ВАРИАНТЫ  
ВАРИАНТЫ



OPEN HOLE  
OFFNEN  
FAIRE UN TROU  
FORO APERTO  
AVAA REIKÄ  
ОРНА НАЛЕТ  
ДЕЛАТЬ ОТВЕРСТИЕ  
ЗРОБИТИ ОТВІР



REMOVE  
ENTFERNEN  
RETIRER  
SEPARARE  
SEPARARE  
POISTA  
AVIACSNA  
ОТРЕЗАТЬ  
ВІДРІЗАТИ

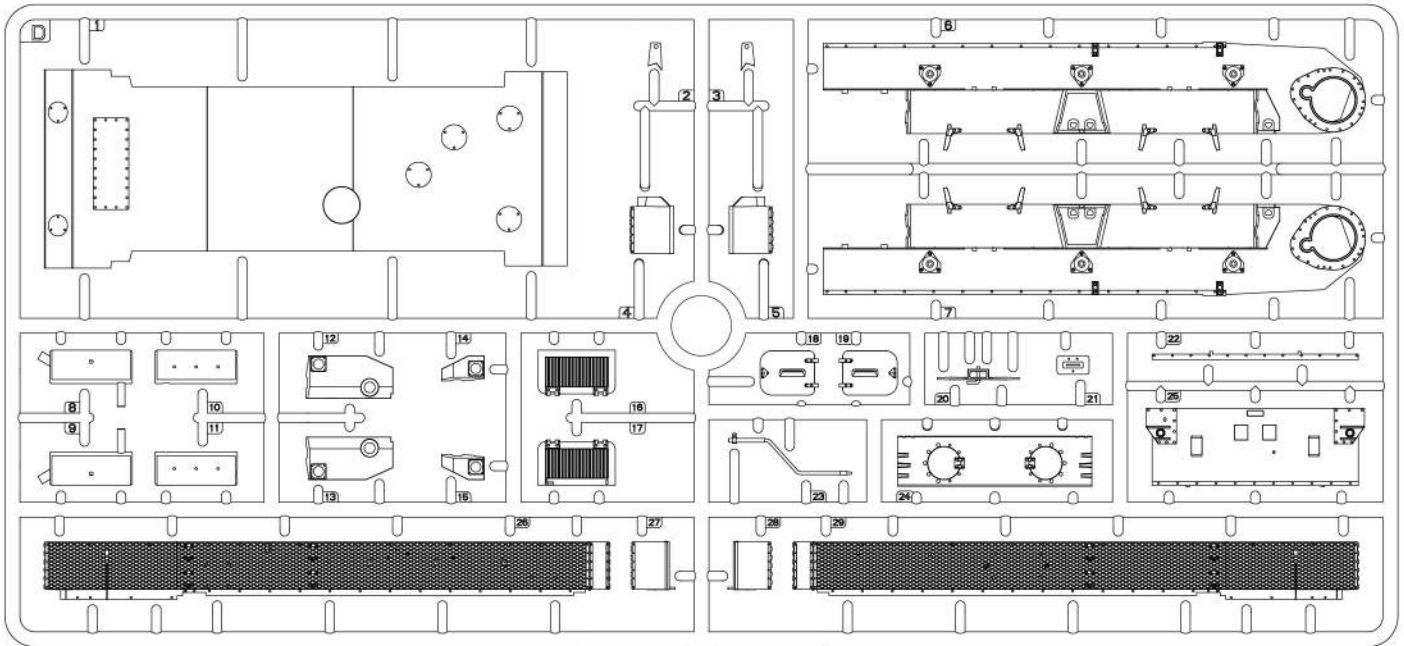


BEND  
BITTE BIEGEN  
PLIER S'IL VOUS PLAÎT  
PIEGARE  
TALTA  
BOCKA  
ВІГНУТЬ  
ВИГНУТИ

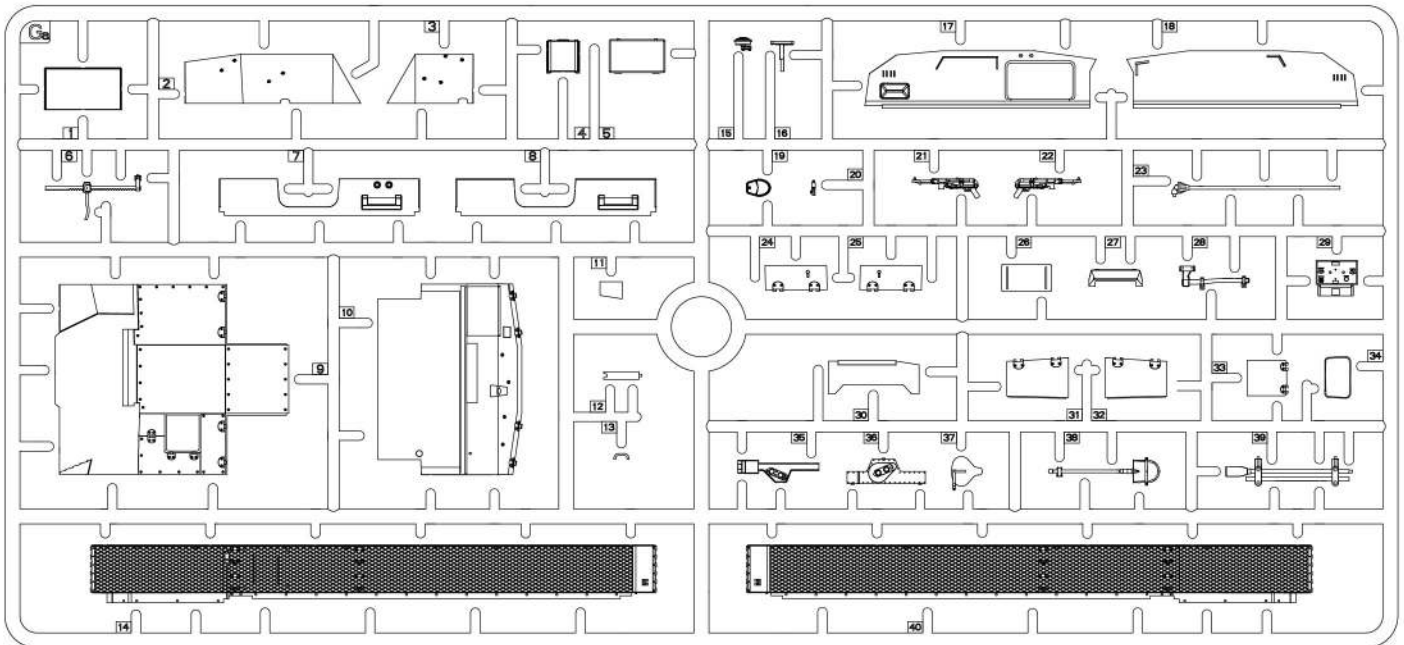


SCRATCH-BUILD  
AM MEISTEN ZU MACHEN  
FAIRE LE PLUS  
RENDITI  
TEE ITSE  
GOR DIG SJÄLV  
ДЕЛАТЬ САМОМУ  
ЗРОБИТИ САМОМУ

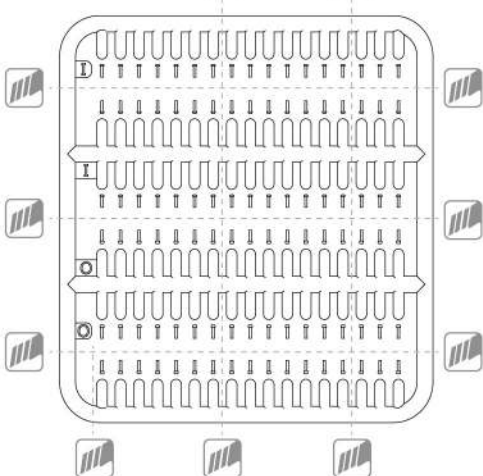
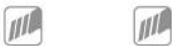
D



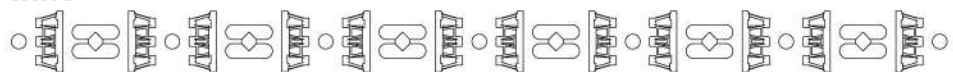
Ga



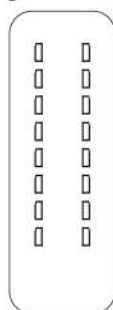
Lx4



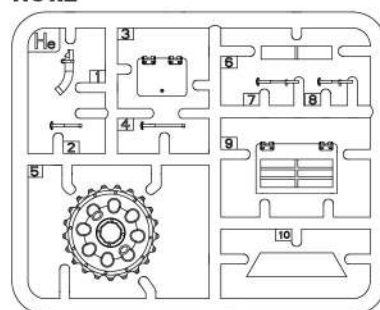
Kx18



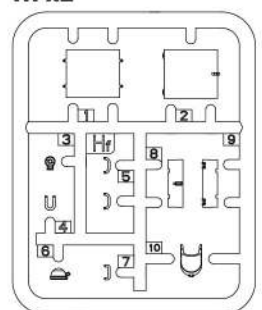
J

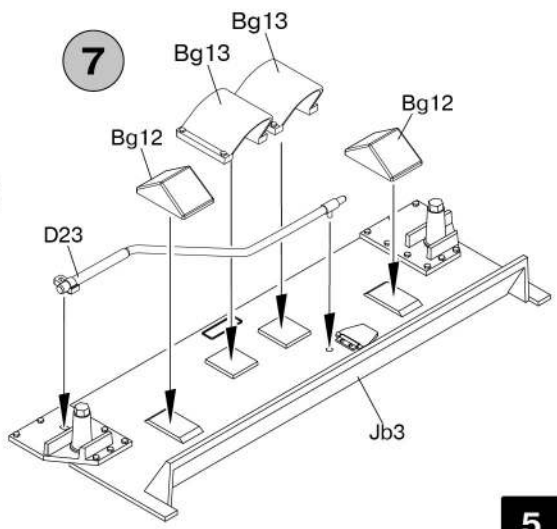
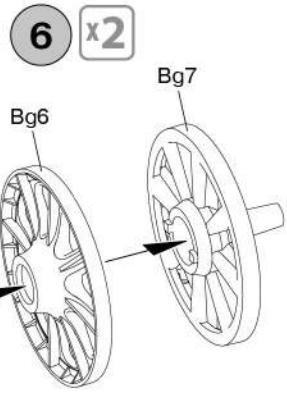
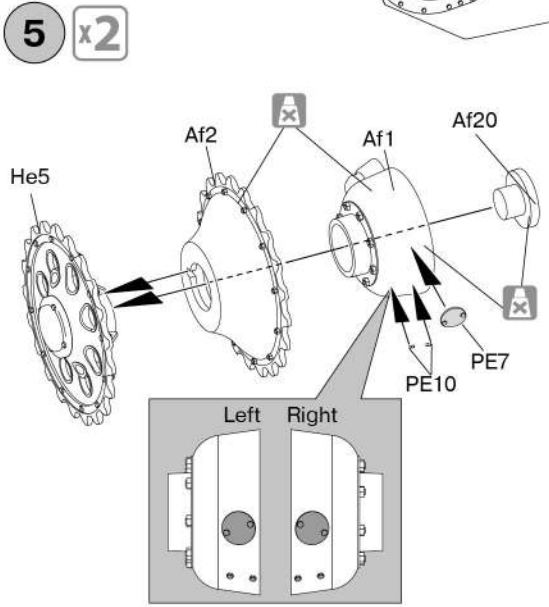
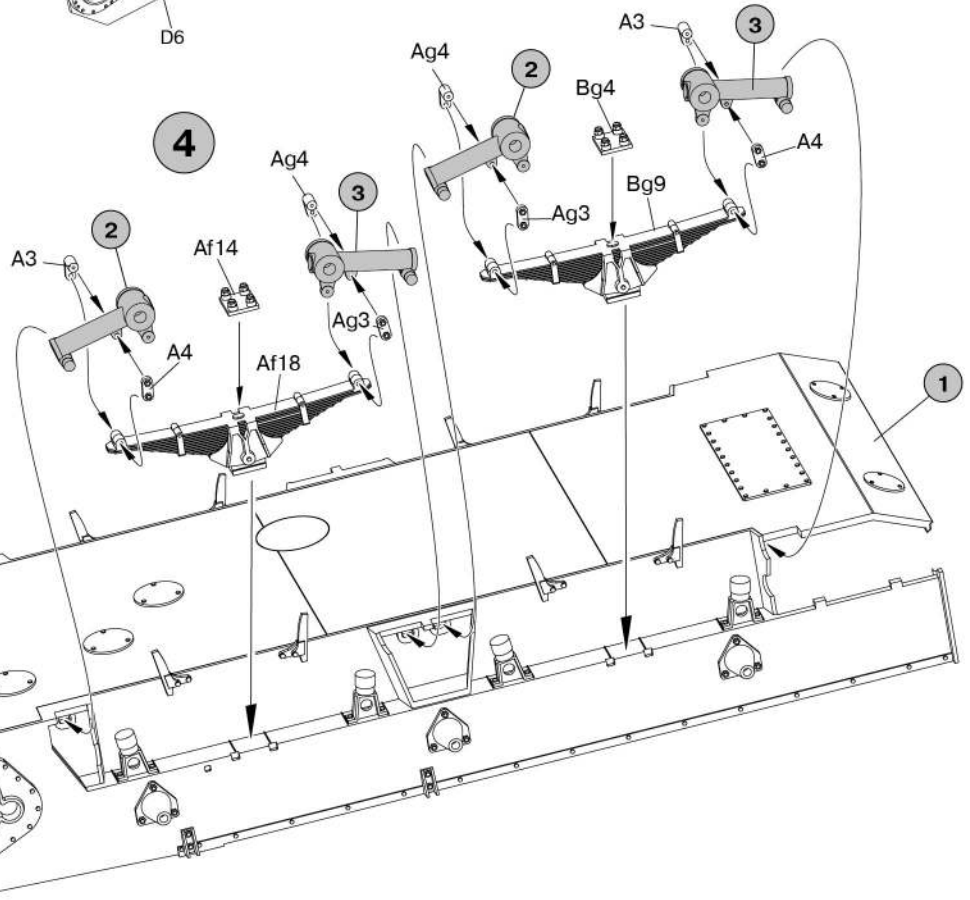
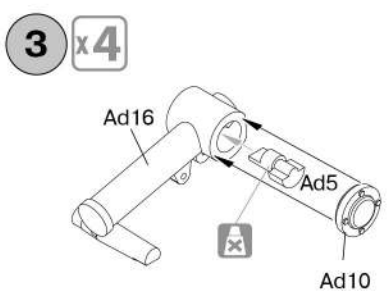
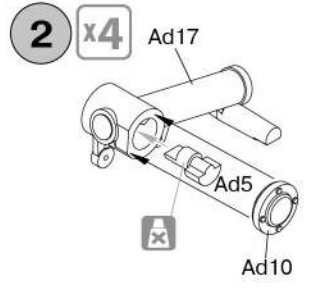
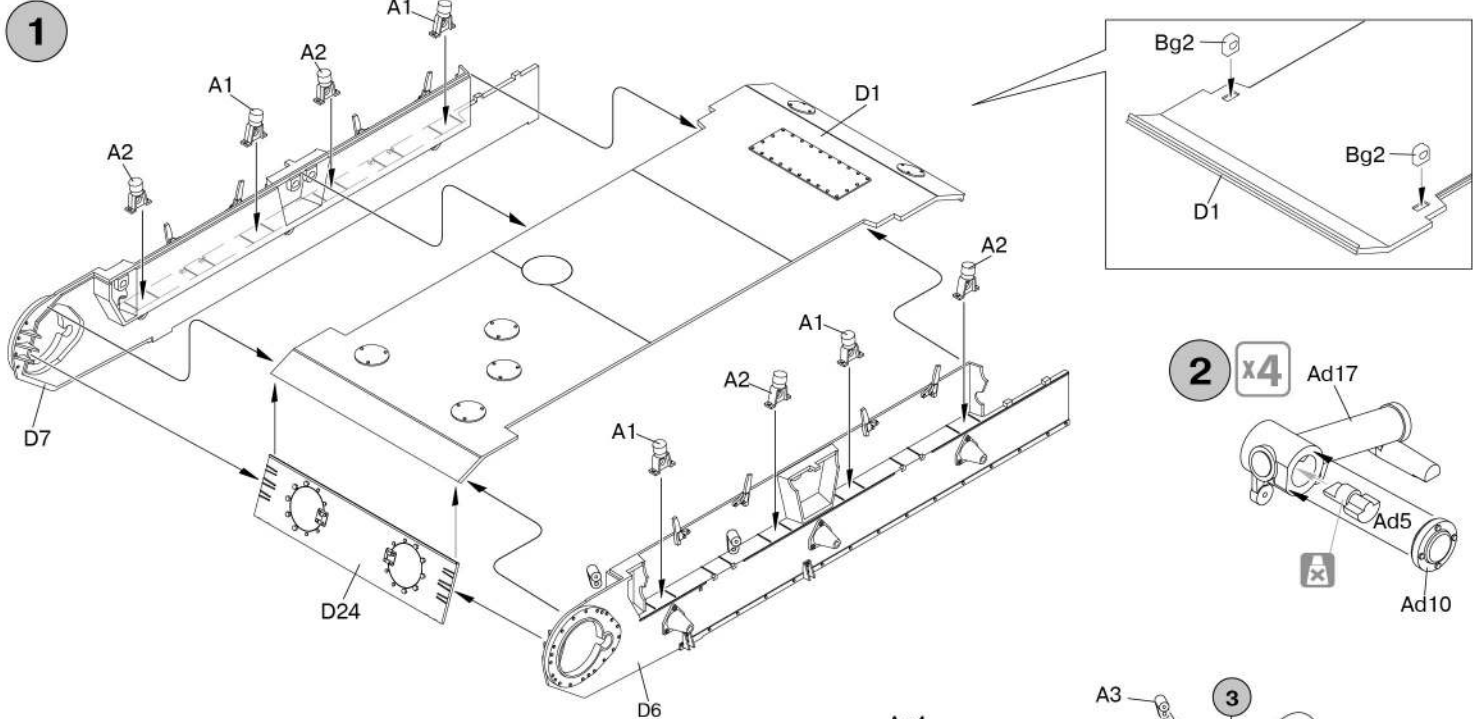


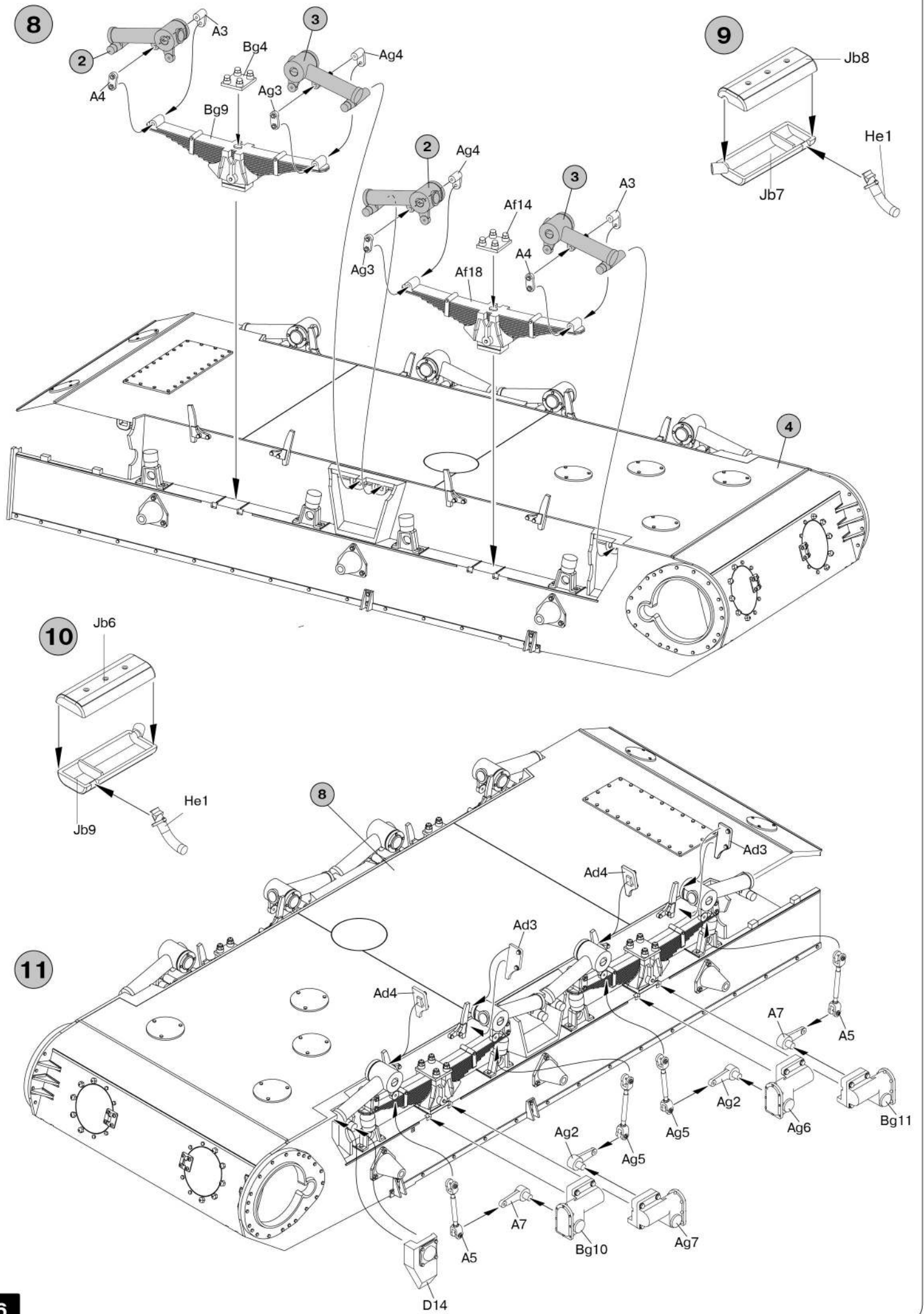
He x2



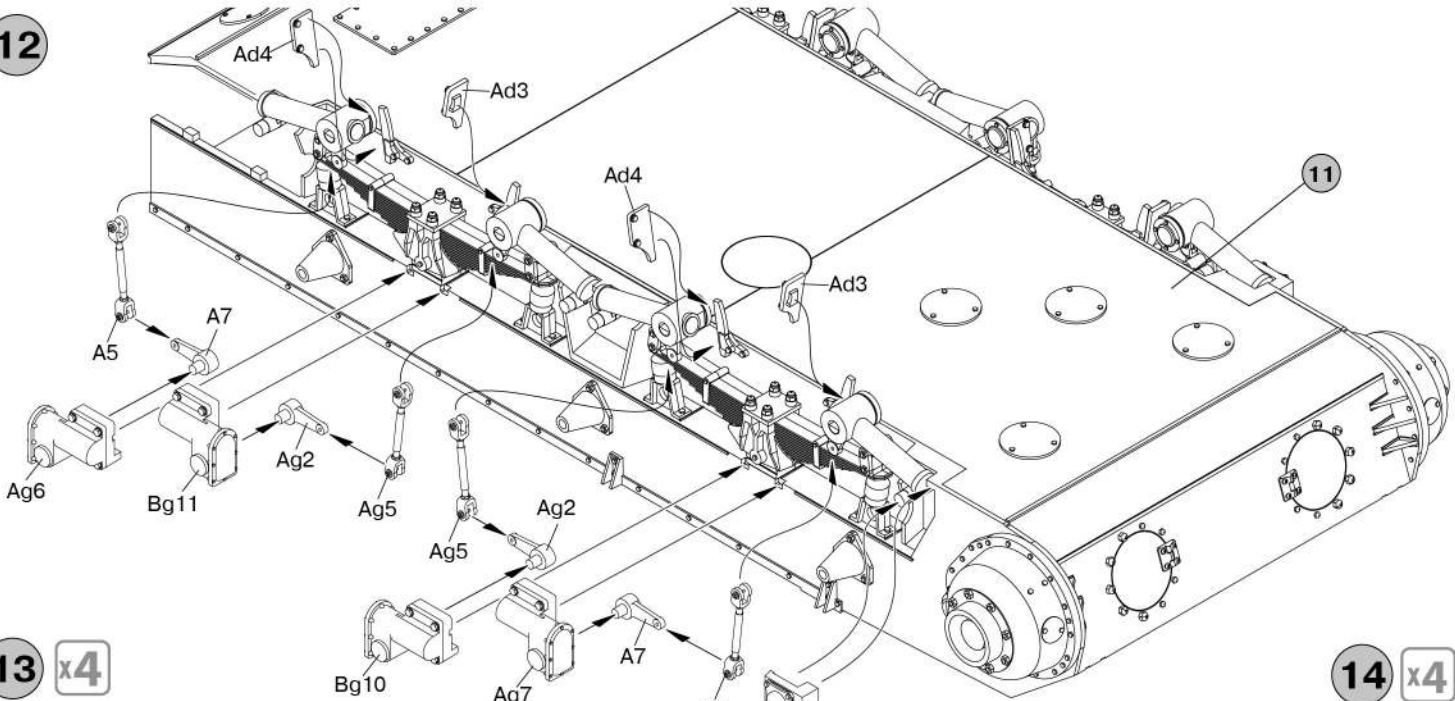
Hf x2



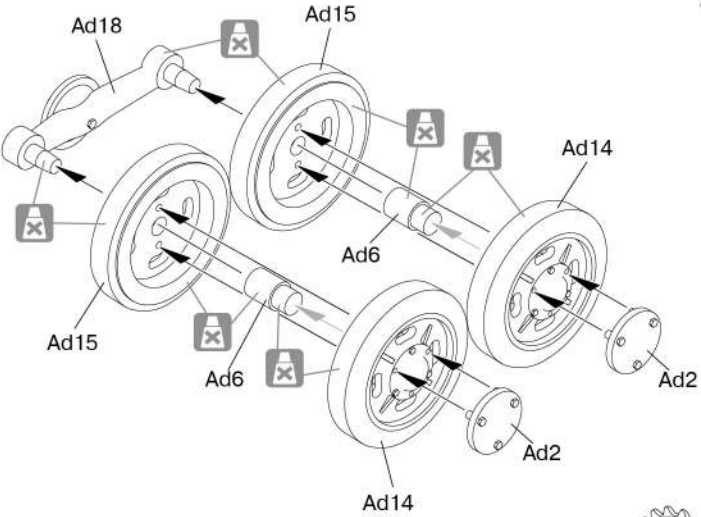




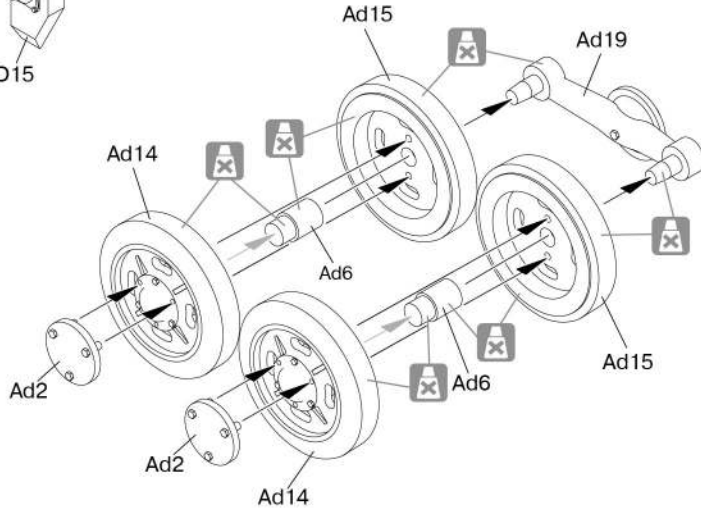
12



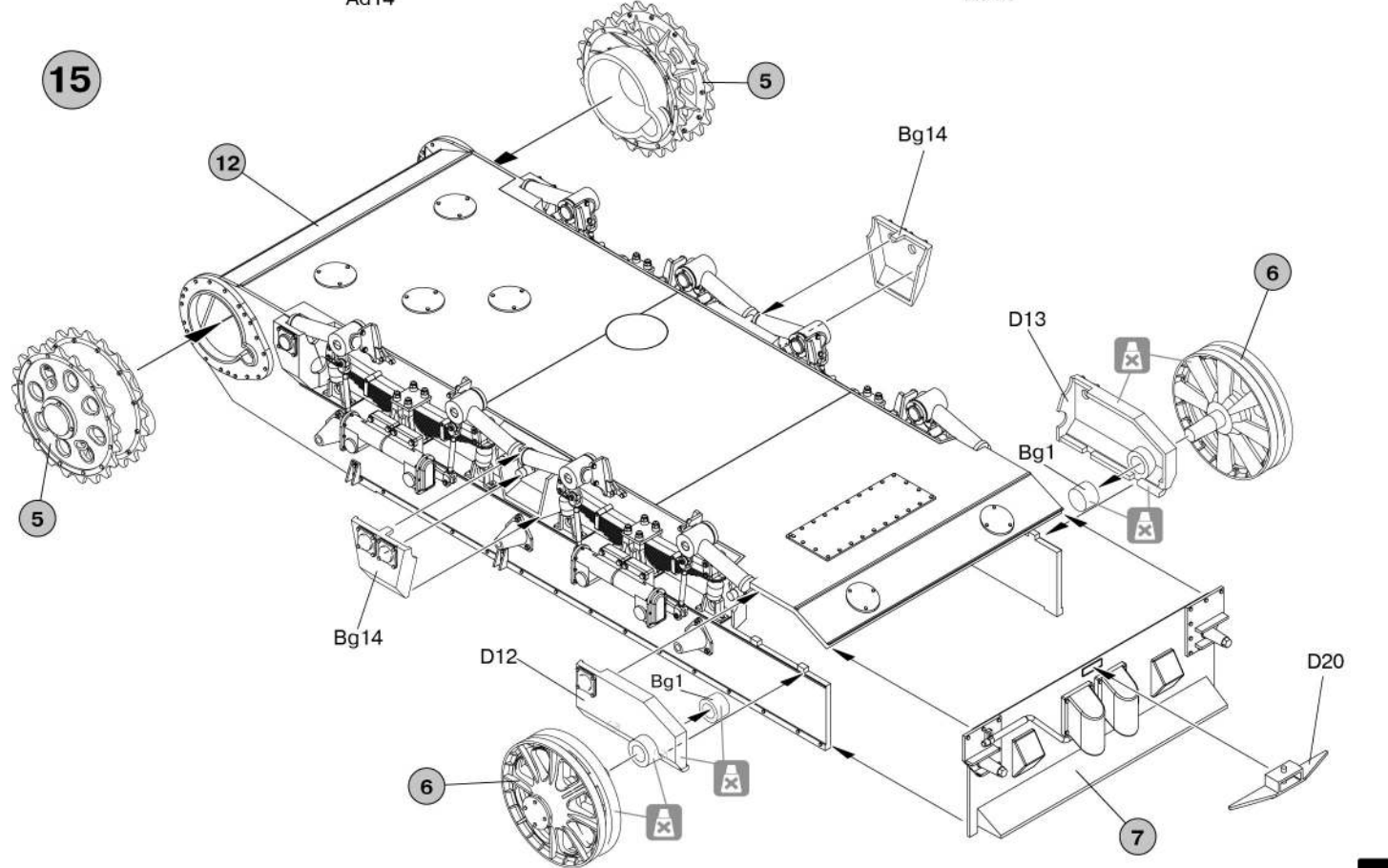
13 x4



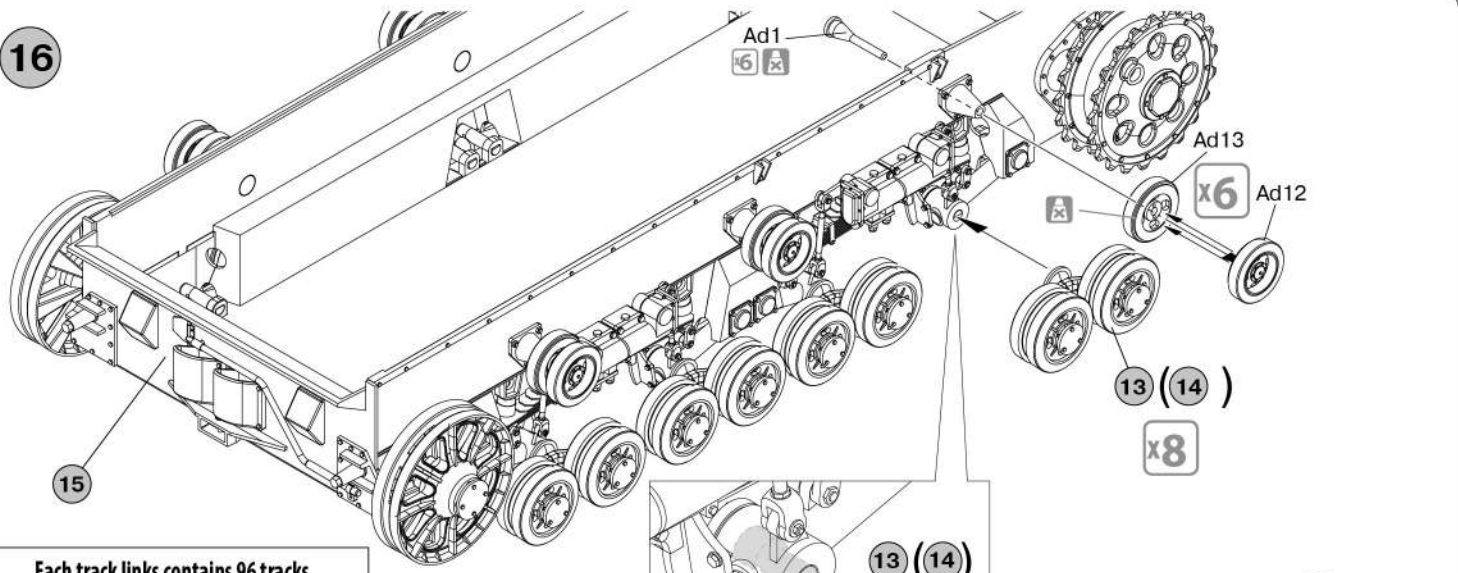
14 x4



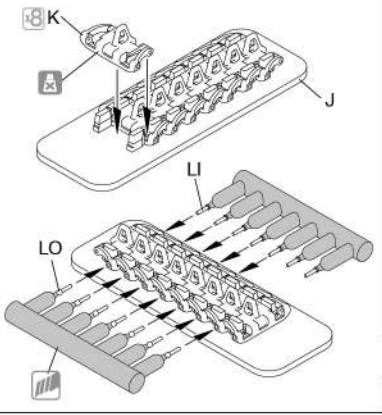
15



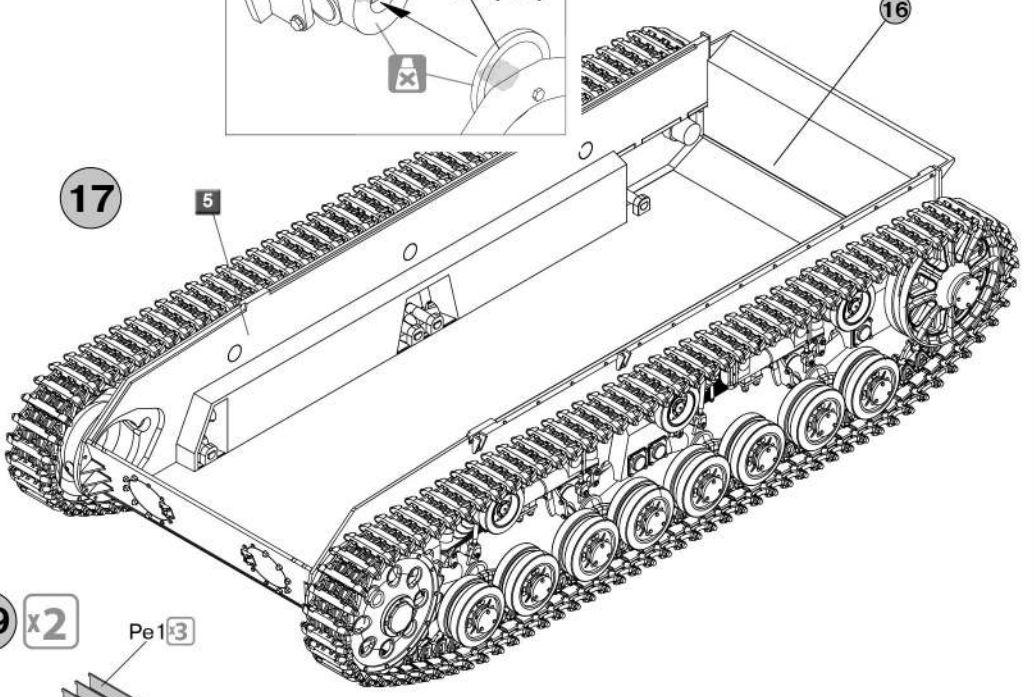
16



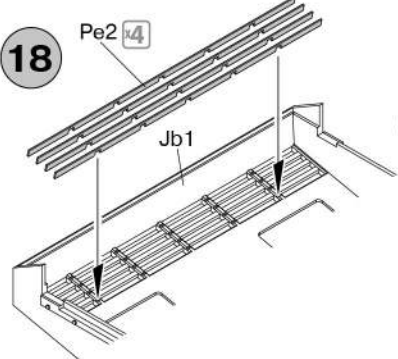
**Each track links contains 96 tracks**  
 Каждая гусеничная лента состоит из 96 траков



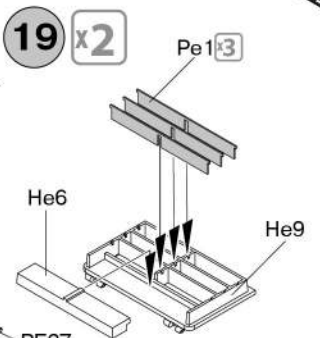
17



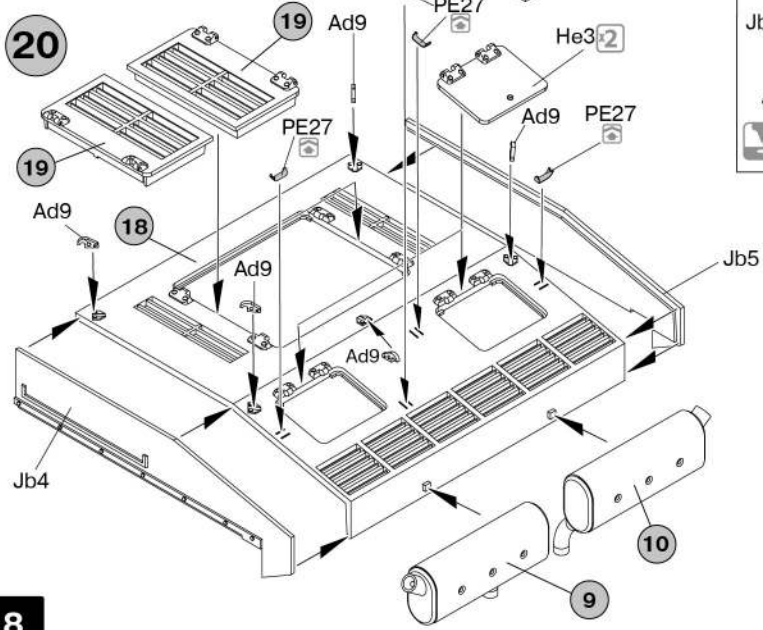
18



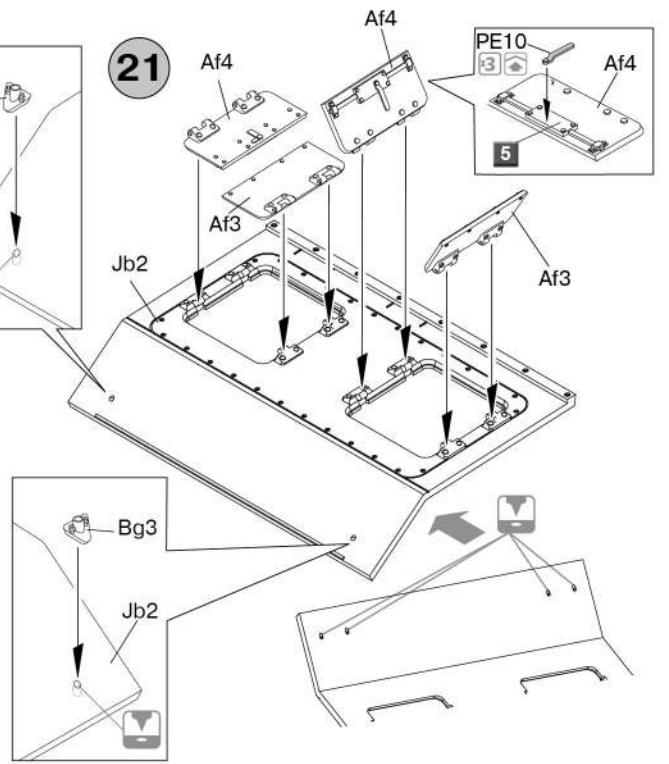
19 x2



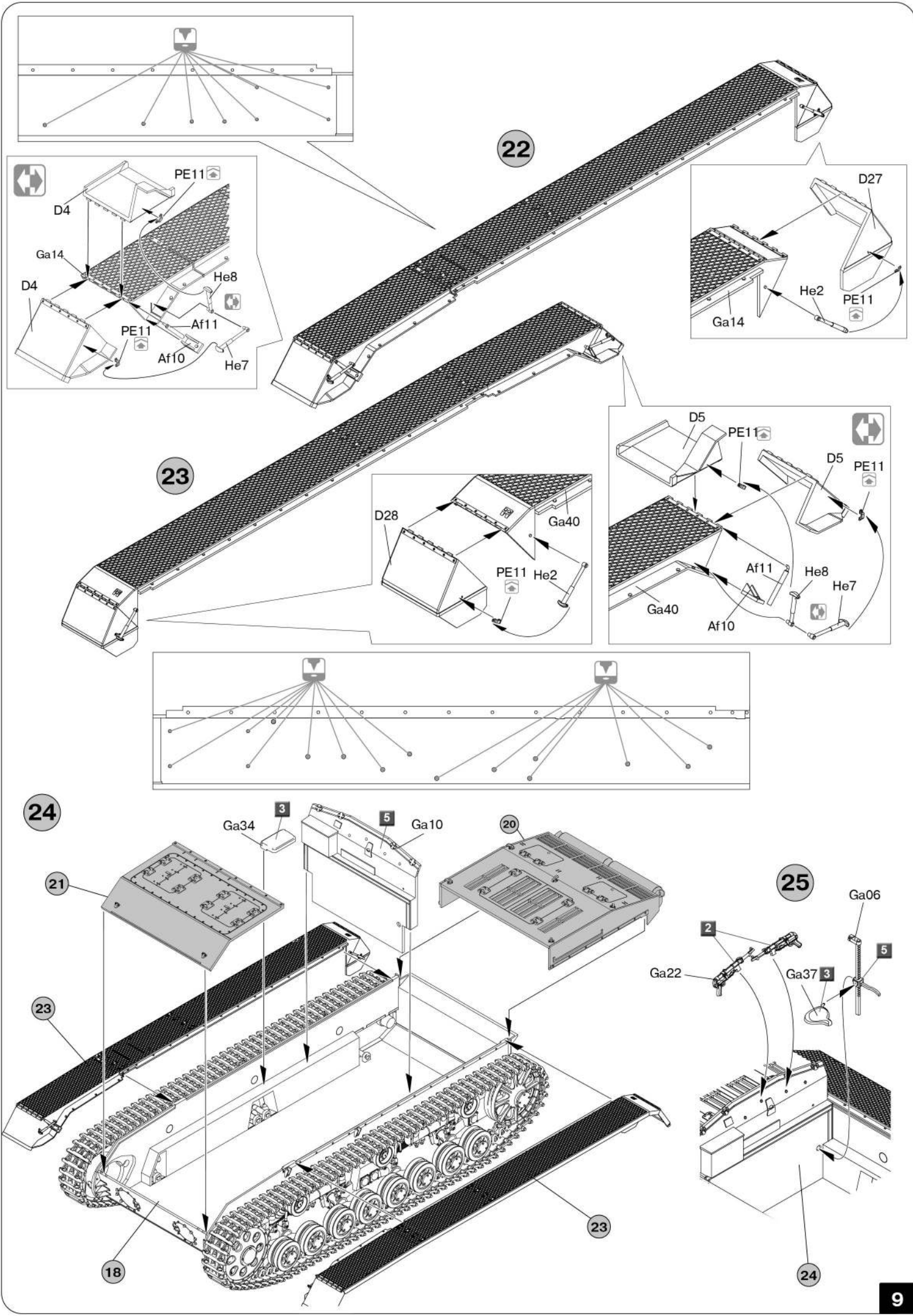
20



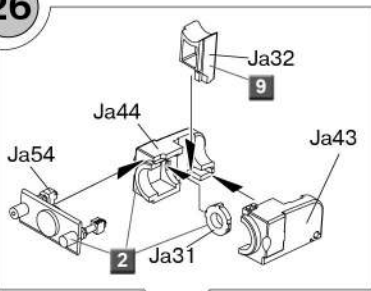
21



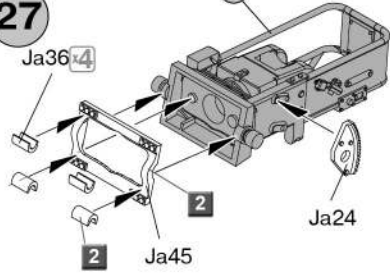




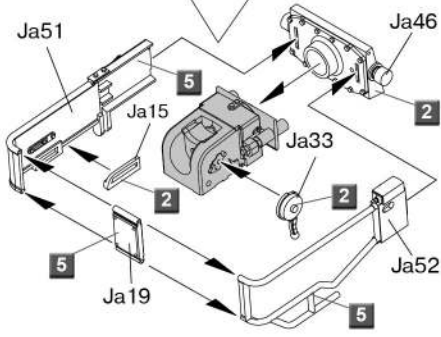
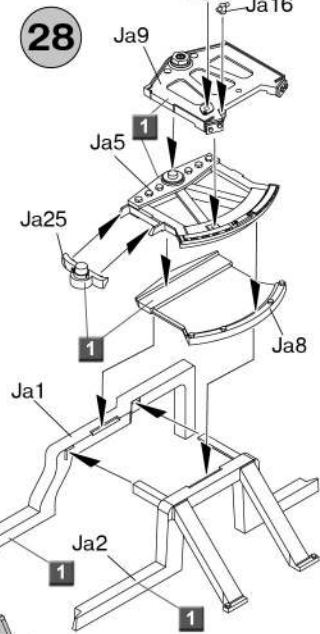
26



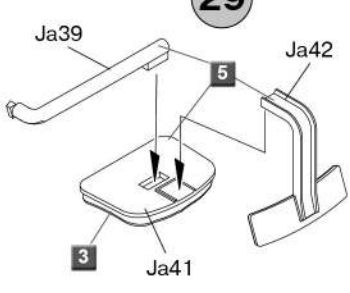
27



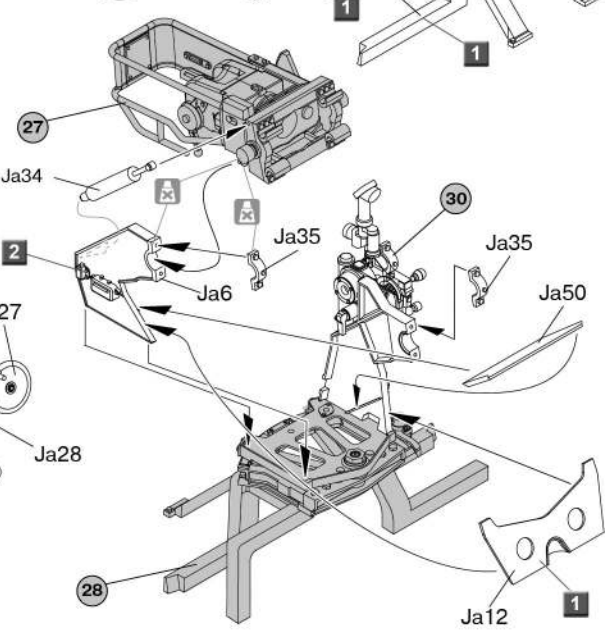
28



29

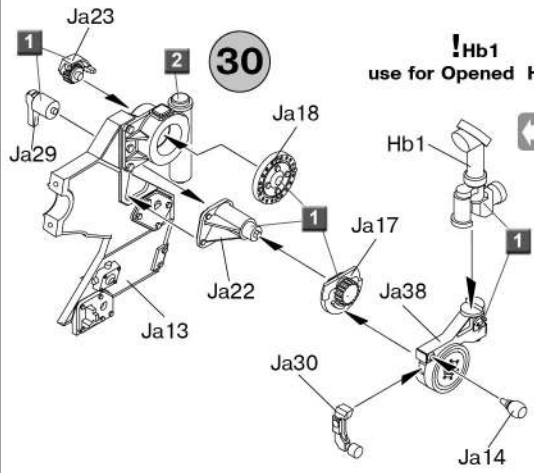


31

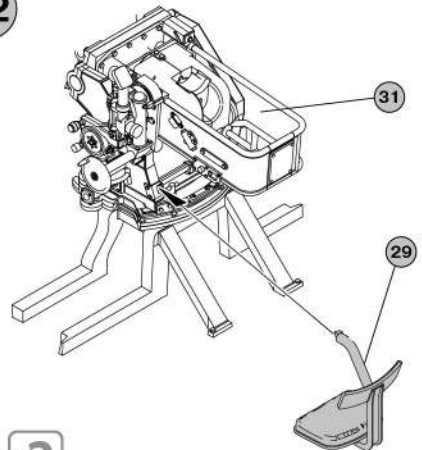


30

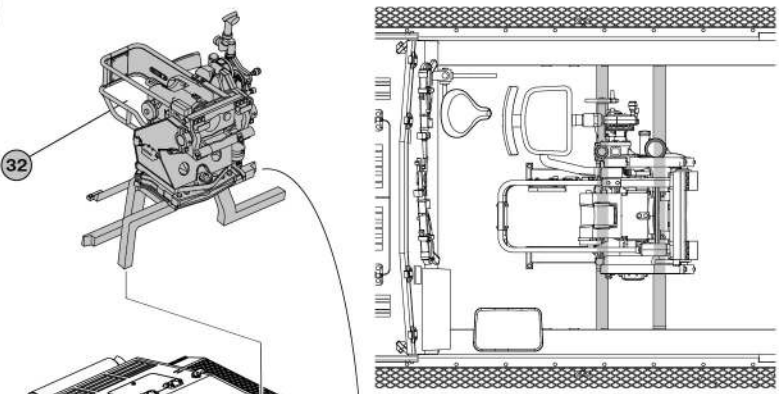
!Hb1 use for Opened Hatch



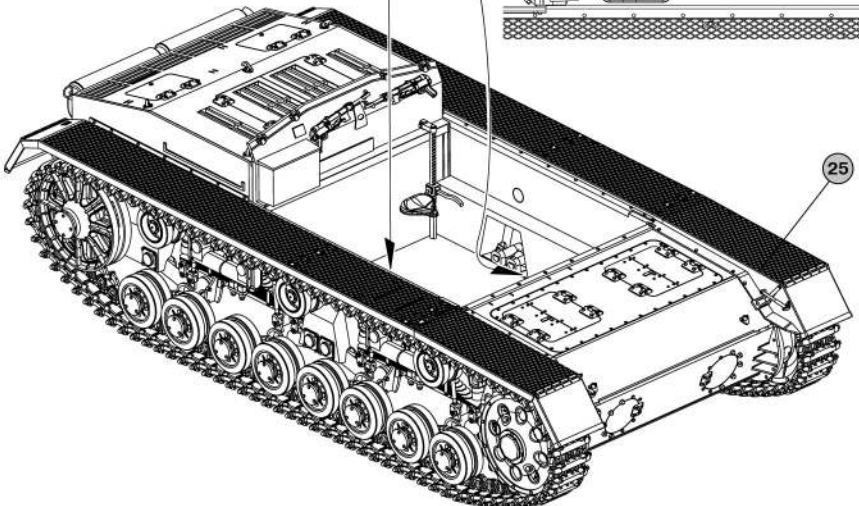
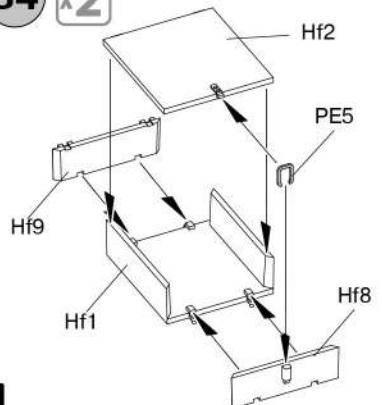
32



33

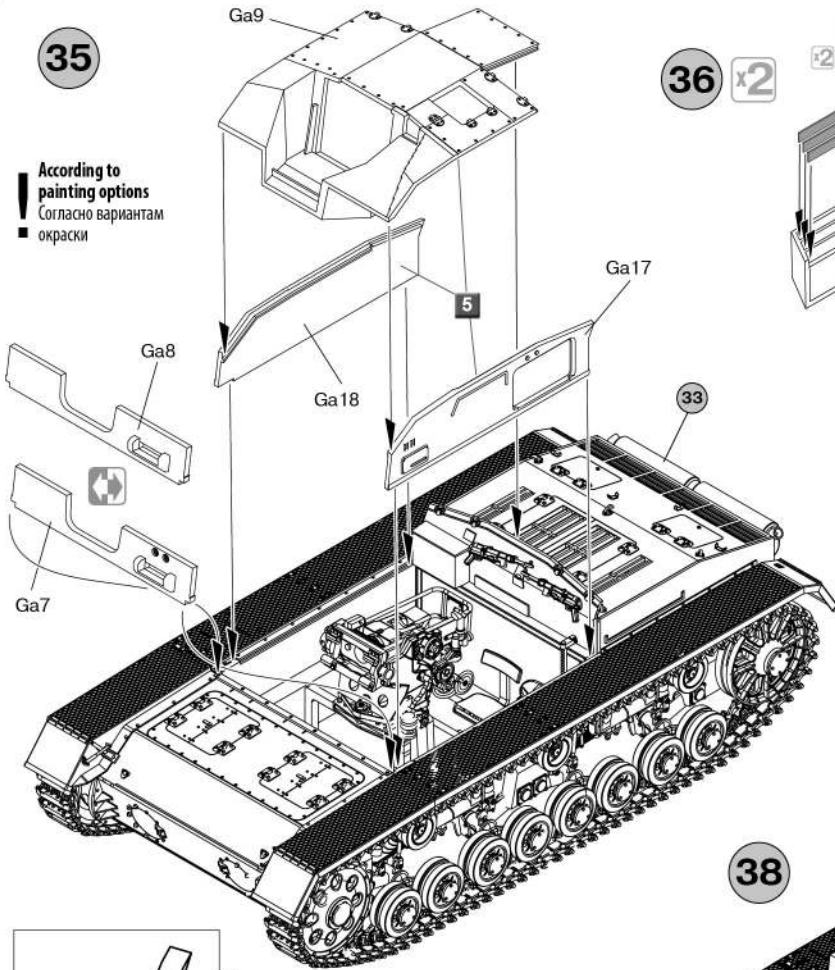


34 x2

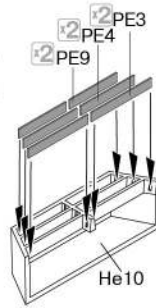


35

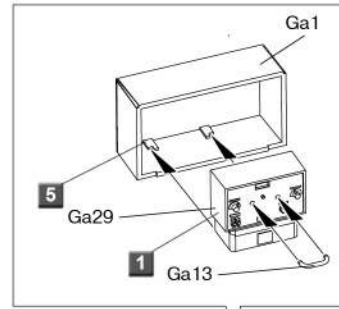
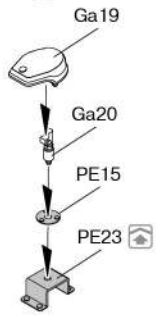
According to painting options  
Согласно вариантам окраски



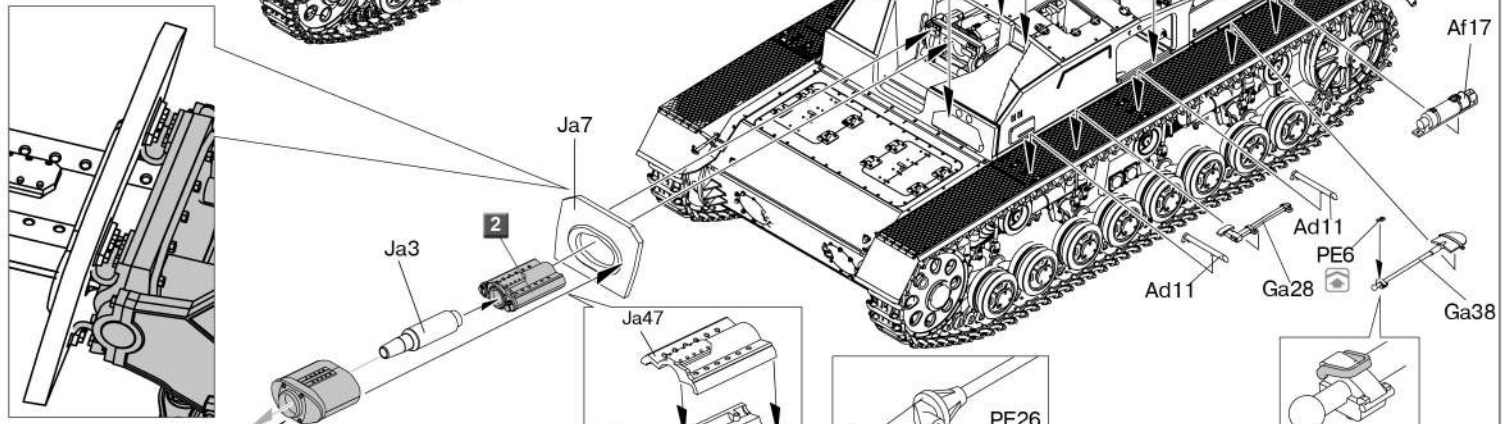
36 x2



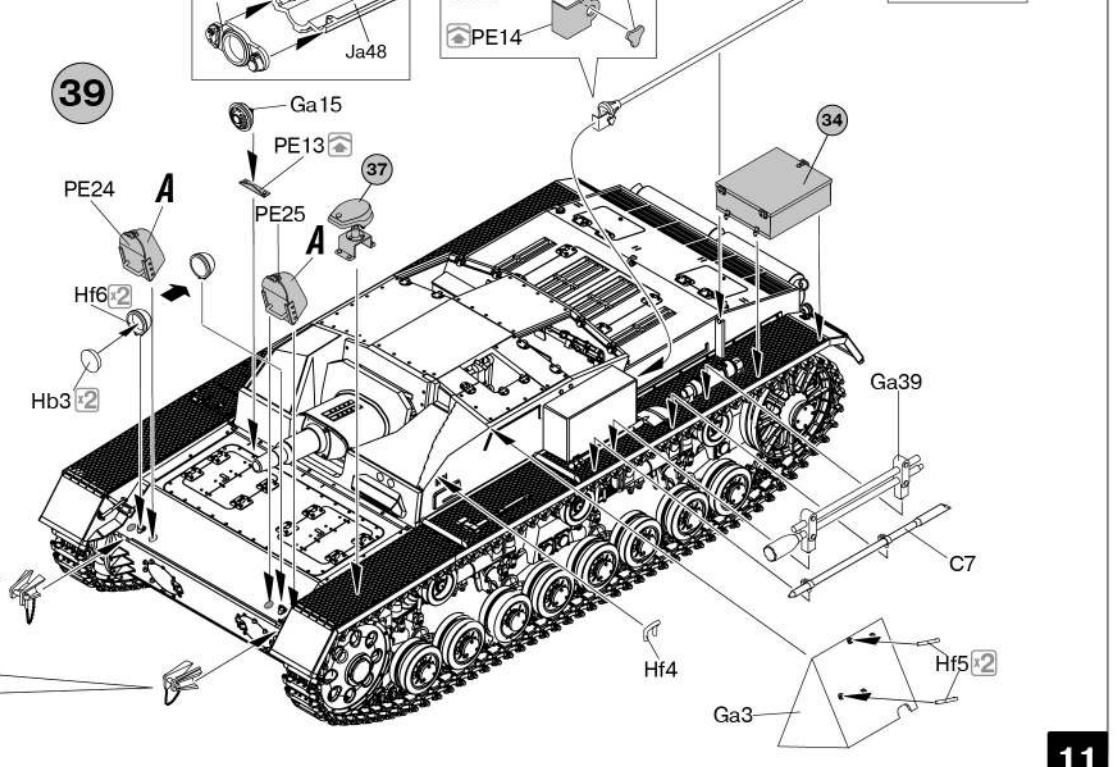
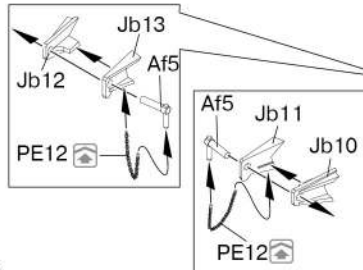
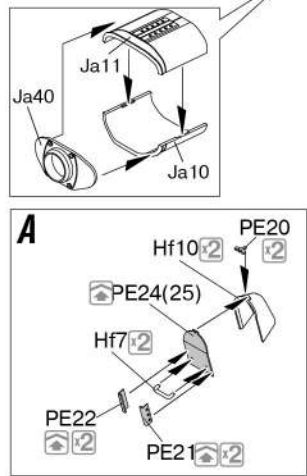
37



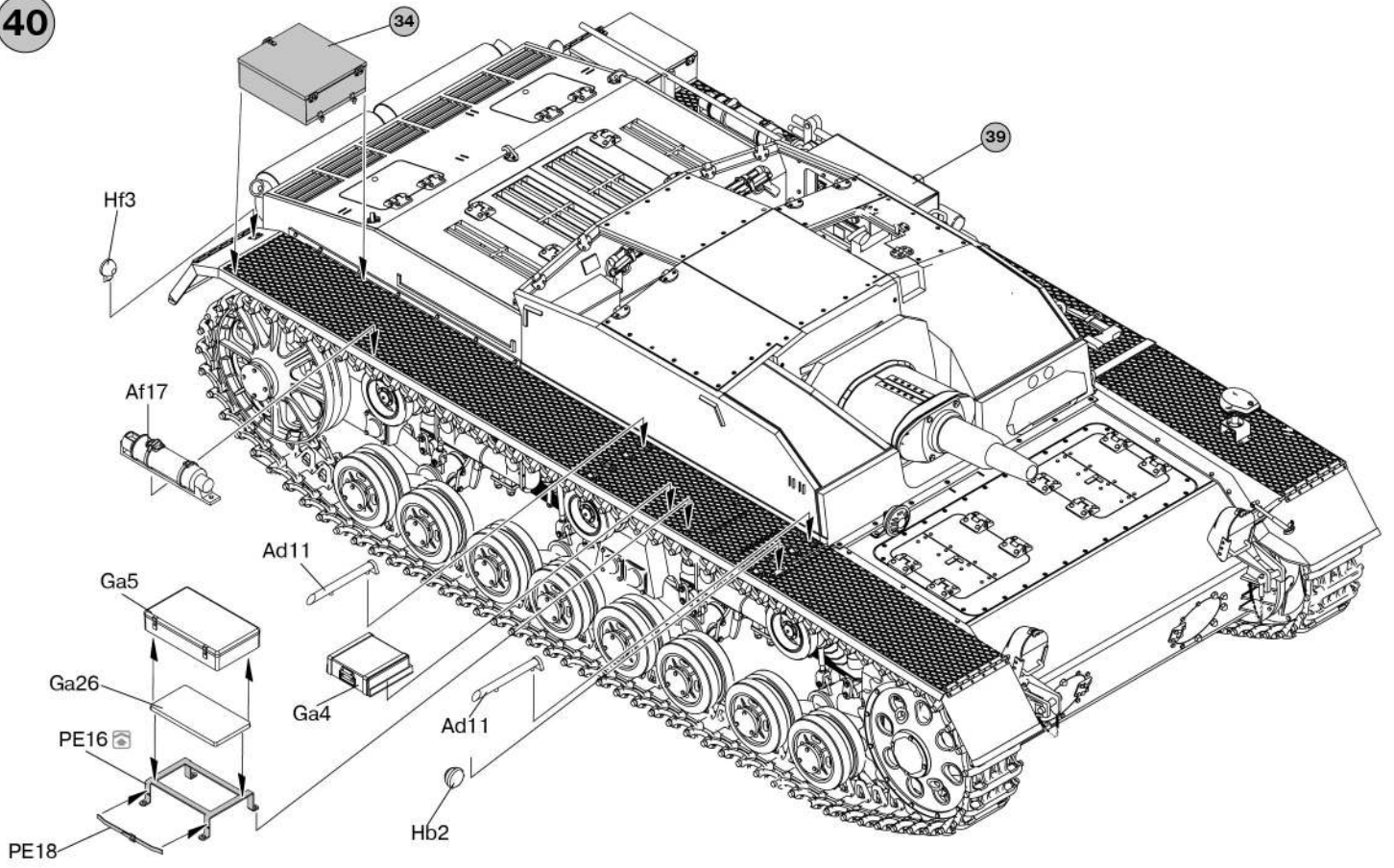
38



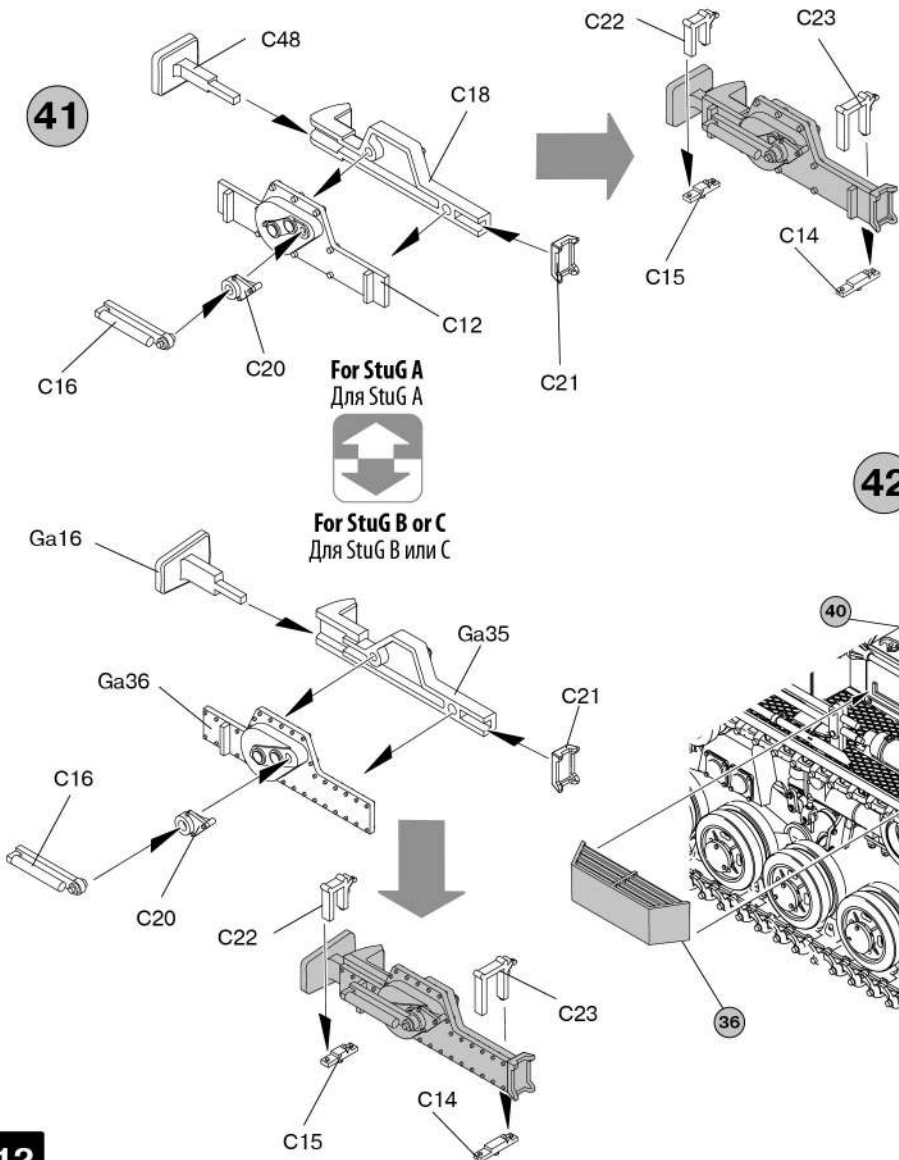
39



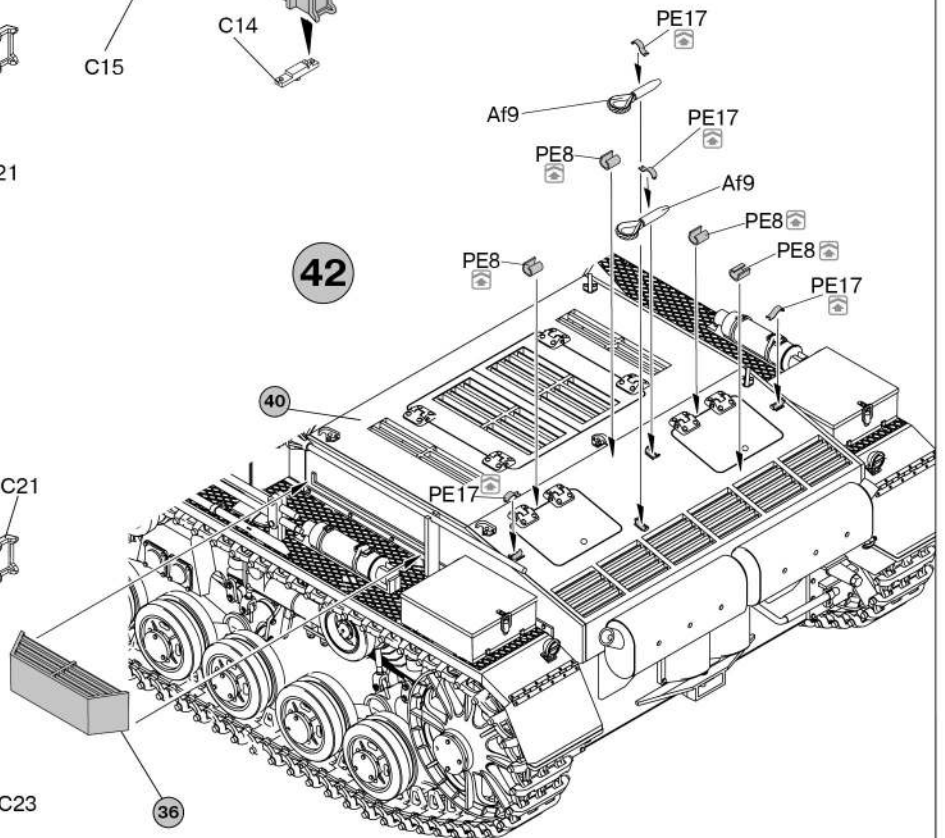
40



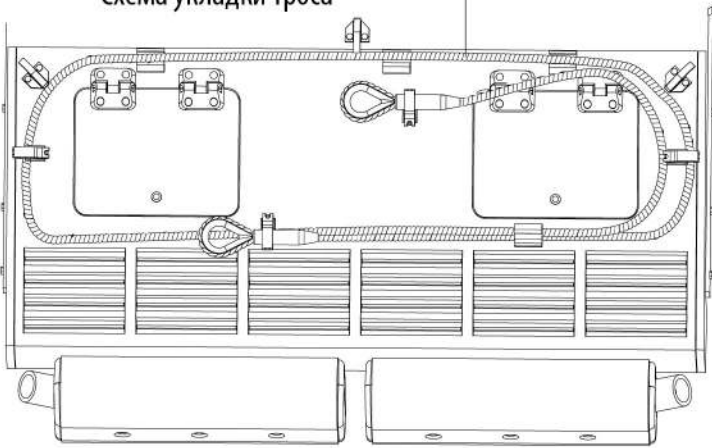
41



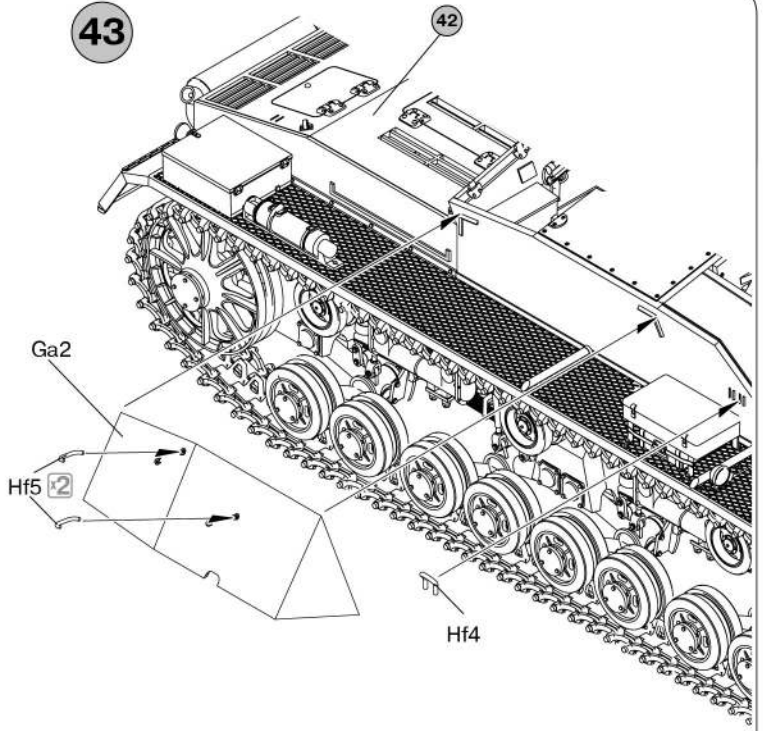
42



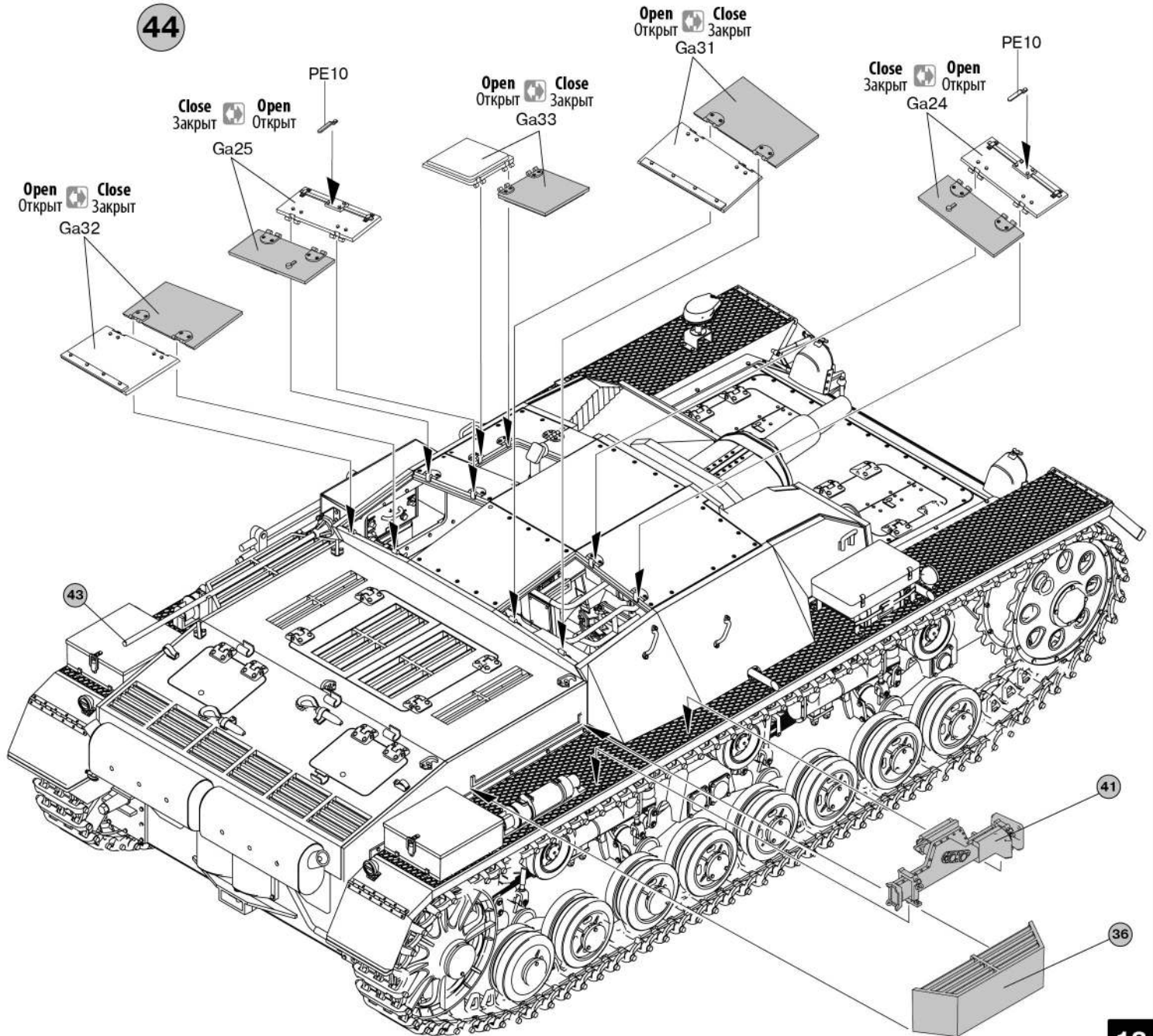
**Schema laying cable**  
**Схема укладки троса**



43

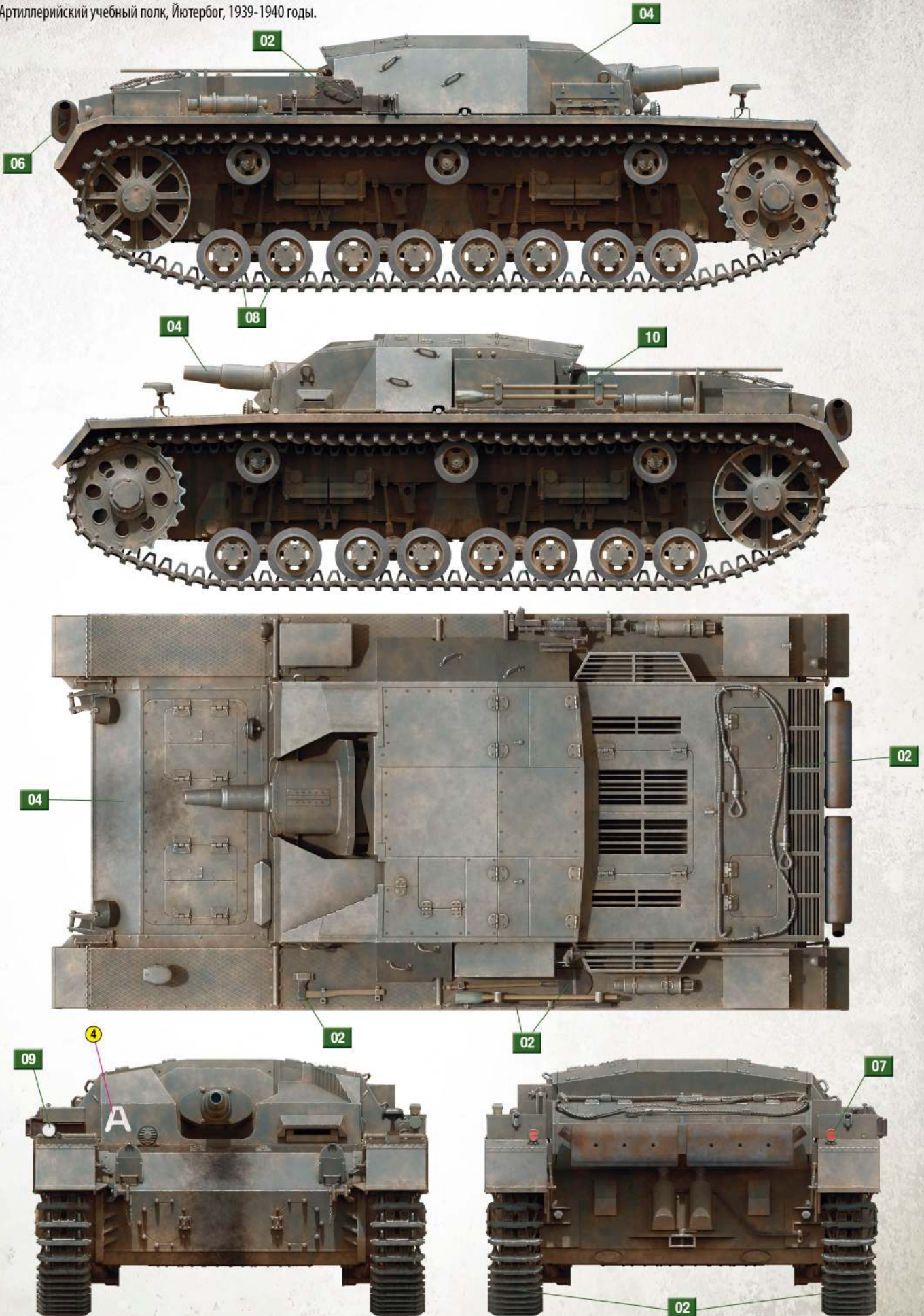


44



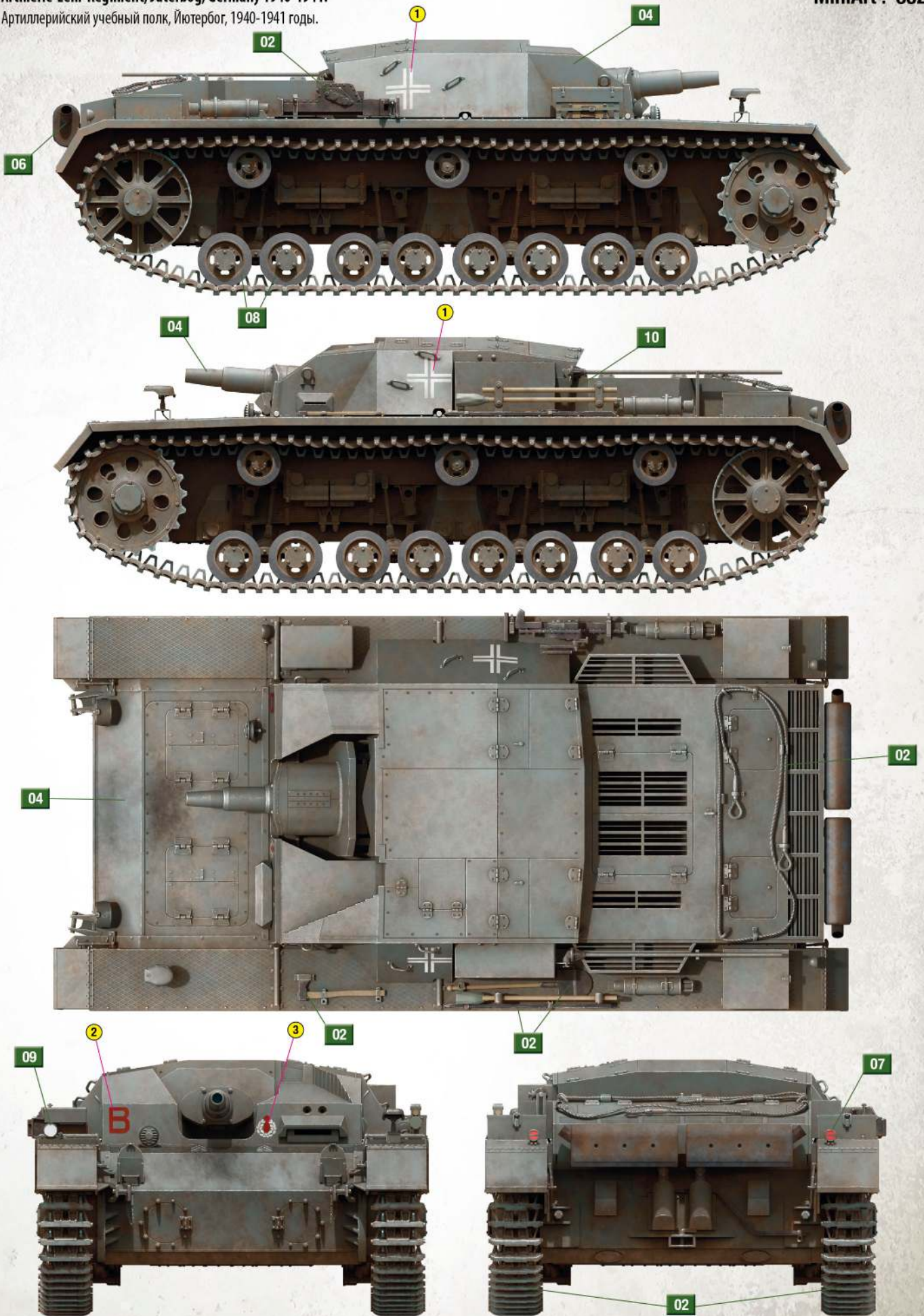
Artillerie-Lehr-Regiment, Jüterbog, Germany 1939-1940.  
Артиллерийский учебный полк, Ютербог, 1939-1940 годы.

MiniArt : 35210



Artillerie-Lehr-Regiment, Jüterbog, Germany 1940-1941.  
Артиллерийский учебный полк, Ютербог, 1940-1941 годы.

MiniArt : 35210



Artillerie-Lehr-Regiment, Jüterbog, Germany 1940-1941.  
Артиллерийский учебный полк, Ютербог, 1940-1941 годы.

MiniArt : 35210

