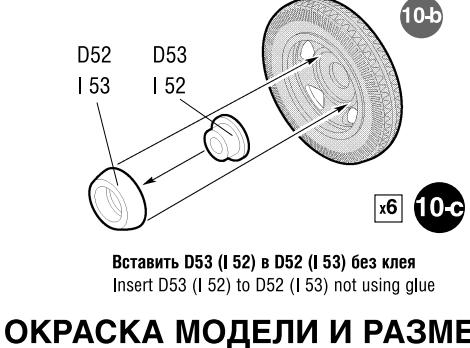
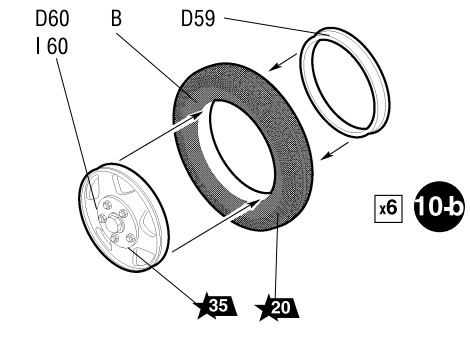
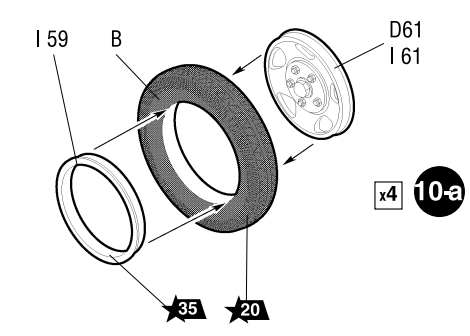
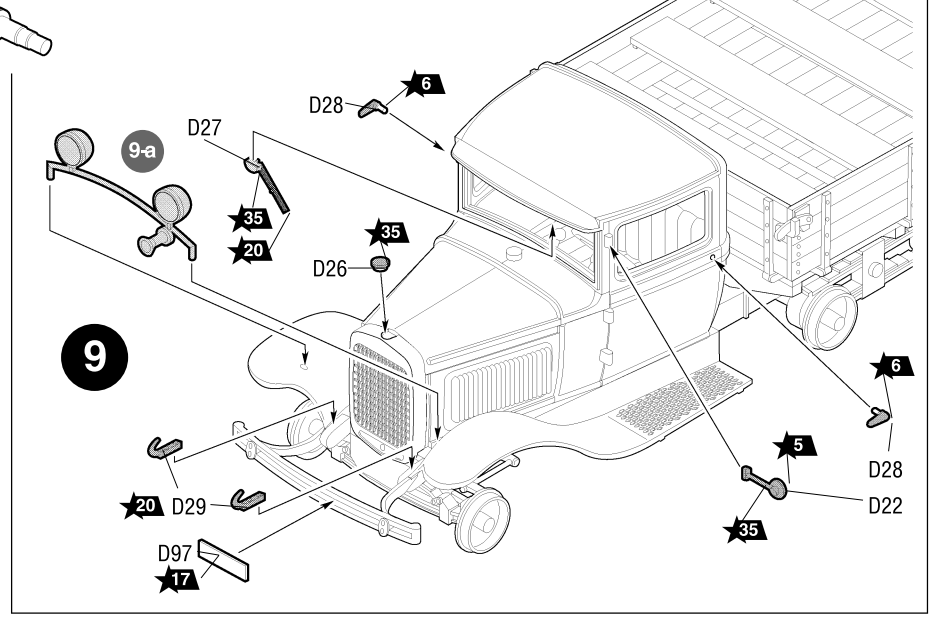
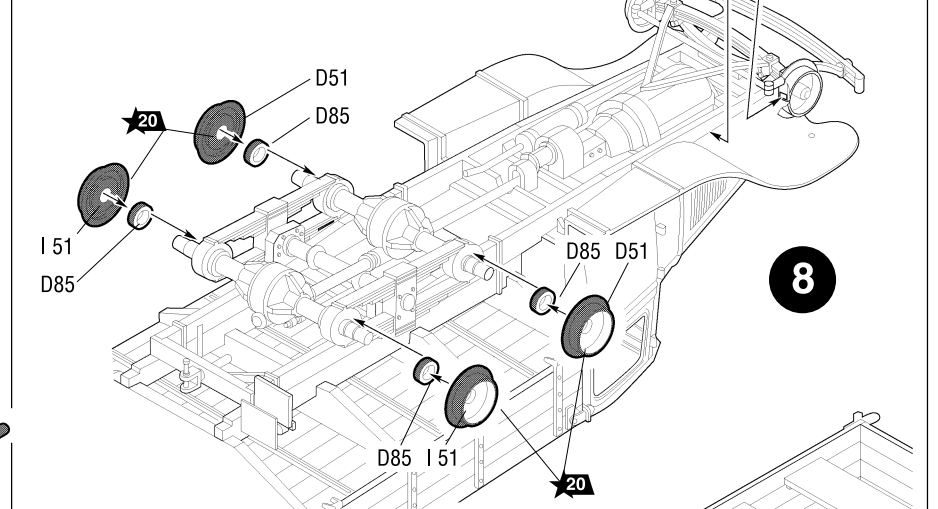
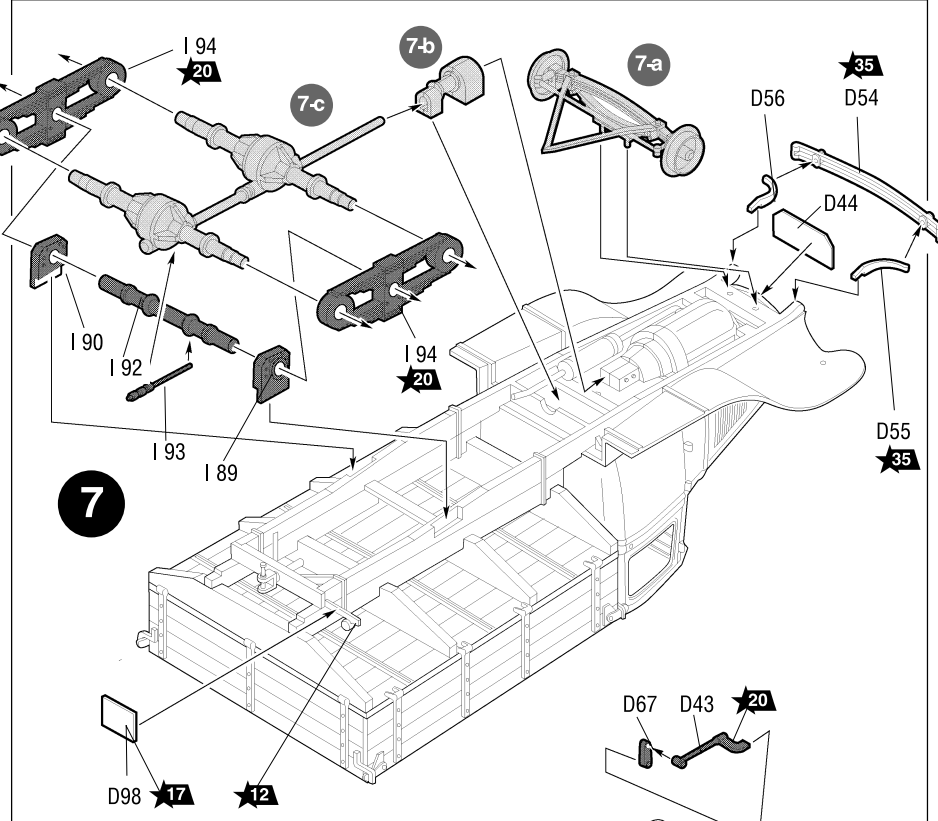
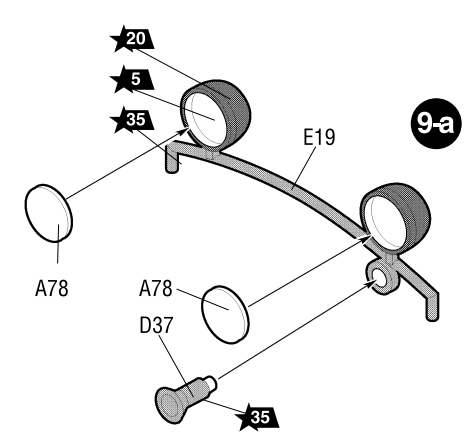
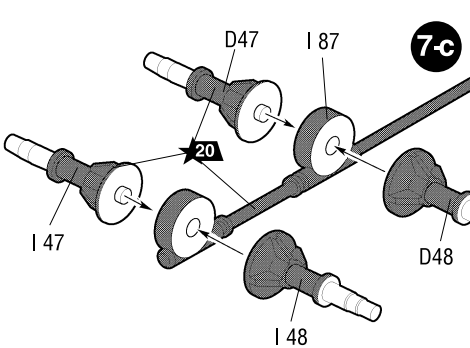
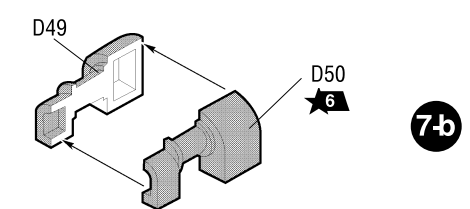
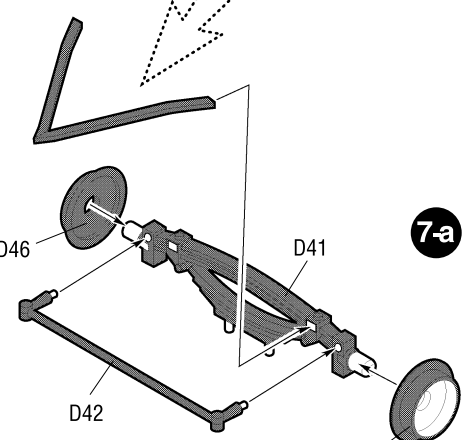
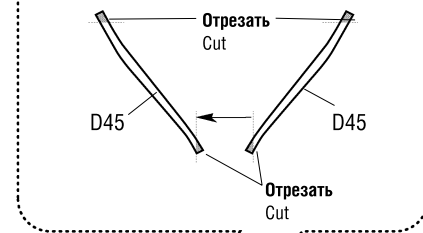
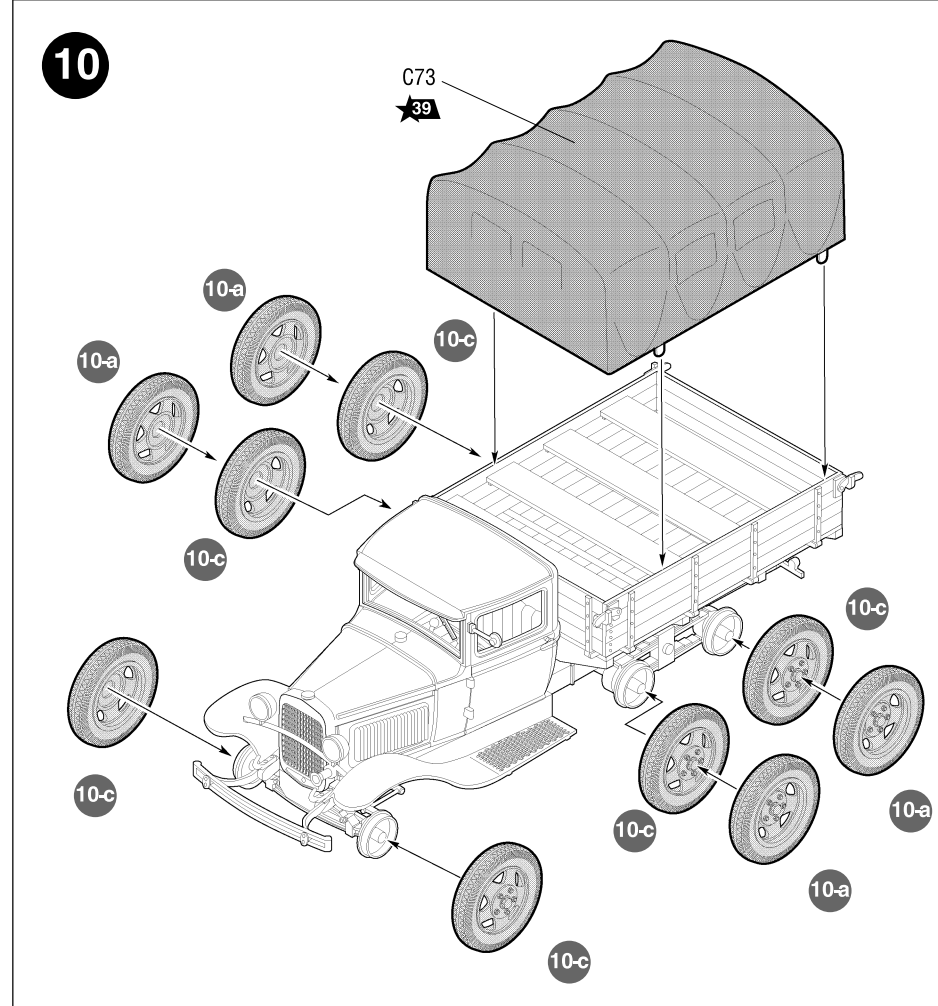


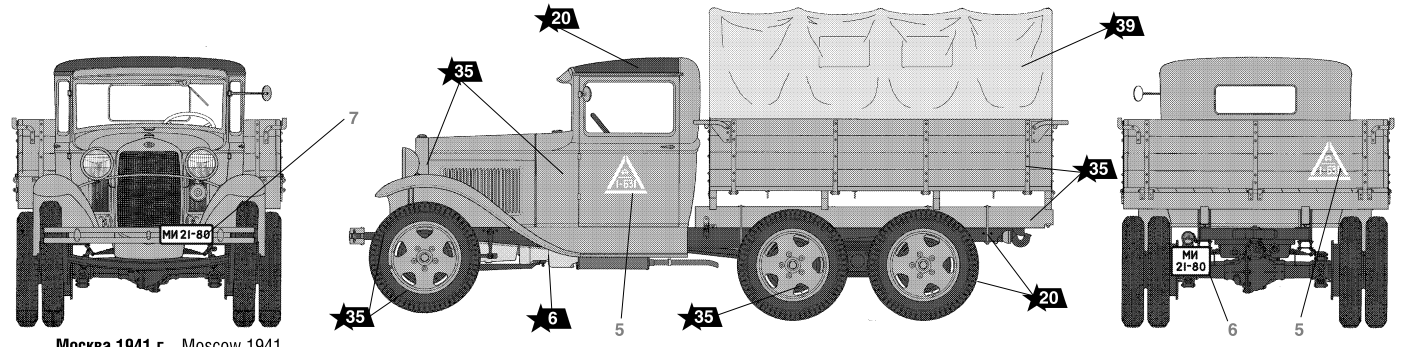
Используйте этот рисунок как шаблон для отрезки и сборки деталей D45. Used this picture as an instruction for cutting and assembling the parts.



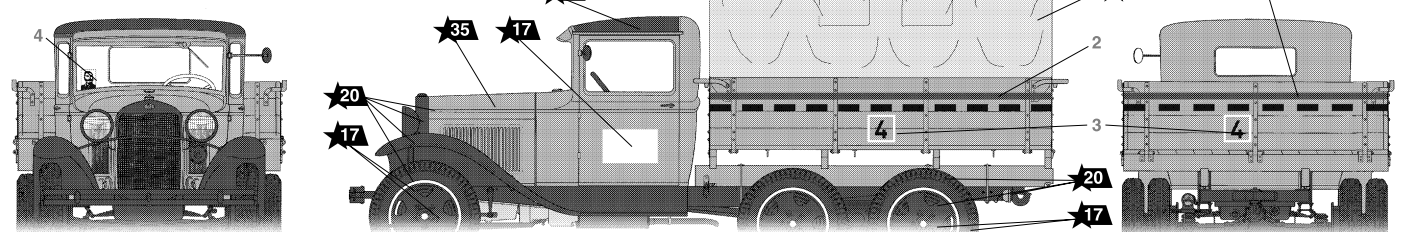
Вставить D53 (I 52) в D52 (I 53) без клея
Insert D53 (I 52) to D52 (I 53) not using glue



ОКРАСКА МОДЕЛИ И РАЗМЕЩЕНИЕ ДЕКАЛЕЙ



Москва 1941 г. Moscow 1941



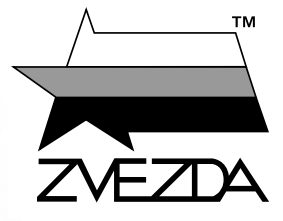
Парад на Красной Площади 1938 г. Parade on Red Square 1938

ЗВЕЗДА	Humbrol
5	191 chrome silver
6	56 aluminium
12	60 scarlett
17	34 white

ЗВЕЗДА	Humbrol
20	33 black
35	117 US light green
39	159 khaki drab

ИСПОЛЗУЕМЫЕ ЦВЕТА
THE COLORS USED

№3547
СОВЕТСКИЙ АРМЕЙСКИЙ ТРЕХОСНЫЙ ГРУЗОВИК



МАСШТАБ 1:35
SCALE 1:35



SOVIET ARMY TRUCK (3-AXLE)

ДЕЛАНО В РОССИИ
MADE IN RUSSIA

СОВЕТСКИЙ ТРЕХОСНЫЙ ГРУЗОВИК	SOVIET TRUCK (3-AXLE)	SOVIET TRUCK (3-AXLE)	CAMION SOVIETIQUE (3- ESSIEUX)	CAMION SOVIETICO (3-EJES)	CAMION SOVIETICO (3- ASSI)
Газ-ААА был самым массовым грузовиком повышенной проходимости ставшем на вооружении Красной Армии. С начала массового производства в 1934 по 1943 было произведено более 37 тысяч грузовиков этого типа, большая часть которых поступала в войска. В армии грузовик применялся для транспортировки войск и боеприпасов использовался на Дороге жизни при доставке продовольствия в блокадный Ленинград.	Gaz-AAA was the most widely used truck of the Red Army having increased floatation ability. From the start of mass production in 1934 through 1943 more than 37000 trucks were manufactured, most of them for military use. In the army the truck was used for general purpose transport, it played a major role in the defense of Leningrad.	Der dreiachsige GAZ-AAA war zusammen mit der zweiachsigen AA-Type der meistverwendete LKW der Roten Armee im 2.Weltkrieg. Zwischen 1934 und 1943 wurden über 37000 Stück hergestellt, der Großteil für militärische Zwecke. Dieser Truck wurde für alle möglichen Transportzwecke benutzt und spielte eine wichtige Rolle in der Schlacht um Leningrad.	Le Gaz-AAA fut le camion le plus largement utilisé par l'Armée Rouge. Du début de la production en série en 1934 jusque 1943, plus de 37000 exemplaires furent construits, la plupart pour une utilisation militaire. Dans l'armée, ce camion servait au transport et il joua un rôle primordial dans le défense de Leningrad.	El camión Gaz-AAA fue el mas utilizado por el ejército rojo habiendo incrementado sus capacidades de flotabilidad. Desde el inicio de su producción en masa desde 1934 hasta 1943 se fabricaron mas de 37.000 unidades, la mayoría para usos militares. En el ejército se utilizaba como transporte de carácter general, siendo destacable su participación en la defensa de Leningrado.	Il Gaz-AAA fu il camion più usato dall'Armata Rossa, con capacità di galleggiamento aumentata. Dall'inizio della produzione in serie nel 1934, e fino al 1943 furono costruiti oltre 37000 camion, la maggior parte per impieghi militari. Nell'esercito questo camion fu usato per compiti di trasporto generale, ed ebbe un ruolo di rilievo nella difesa di Leningrado.

ВНИМАНИЕ! Сборку и окраску модели следует проводить в хорошо проветриваемом помещении вдали от источников огня. Сборку модели производите согласно схеме. Для удобства каждая деталь на сборочной схеме обозначена номером, соответствующим номеру на литниковой рамке.

ВНИМАНИЕ! Детали следует отделять от литников ножом или другим режущим инструментом (соблюдая осторожность при работе с острыми предметами). Места среза деталей зачистите ножом или наждачной бумагой. Модель рекомендуется окрашивать специальными красками для пластиковых моделей, выпускаемыми предприятием «ЗВЕЗДА».

ВНИМАНИЕ! Краски и клей в комплект не входят. Для сборки модели рекомендуется использовать клей, выпускаемый предприятием «ЗВЕЗДА».

ВНИМАНИЕ! Используйте минимальное количество клея. Избегайте его попадания на окрашенные поверхности модели.

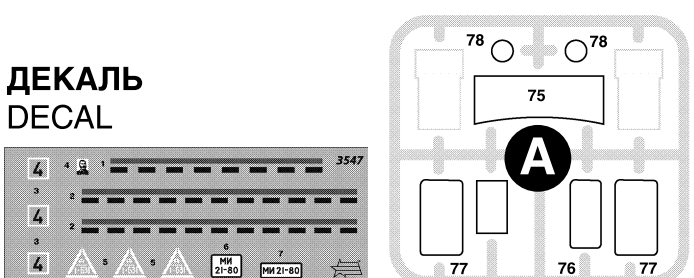
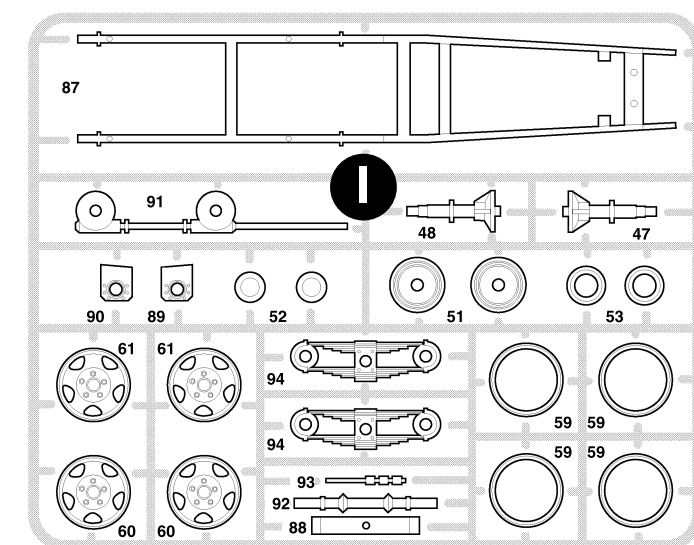
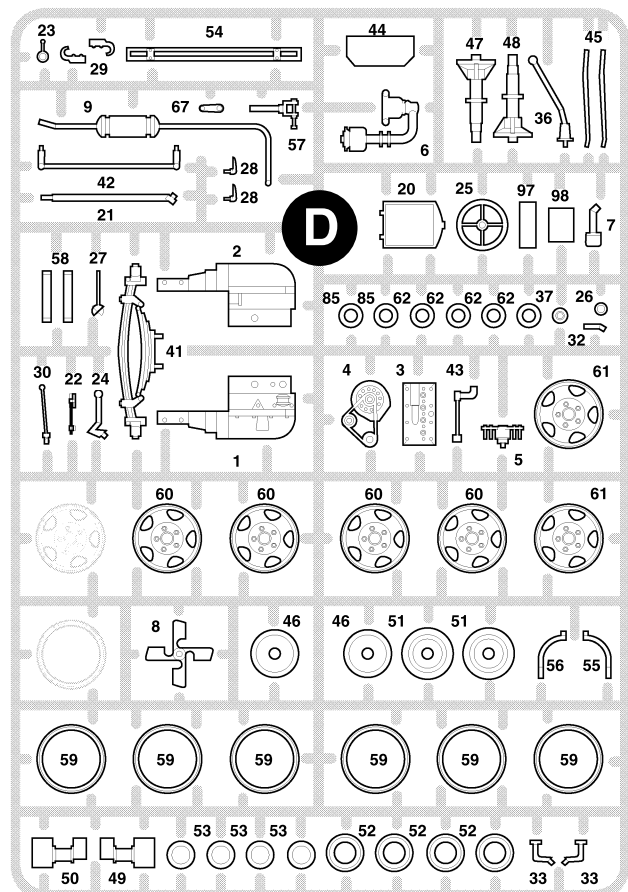
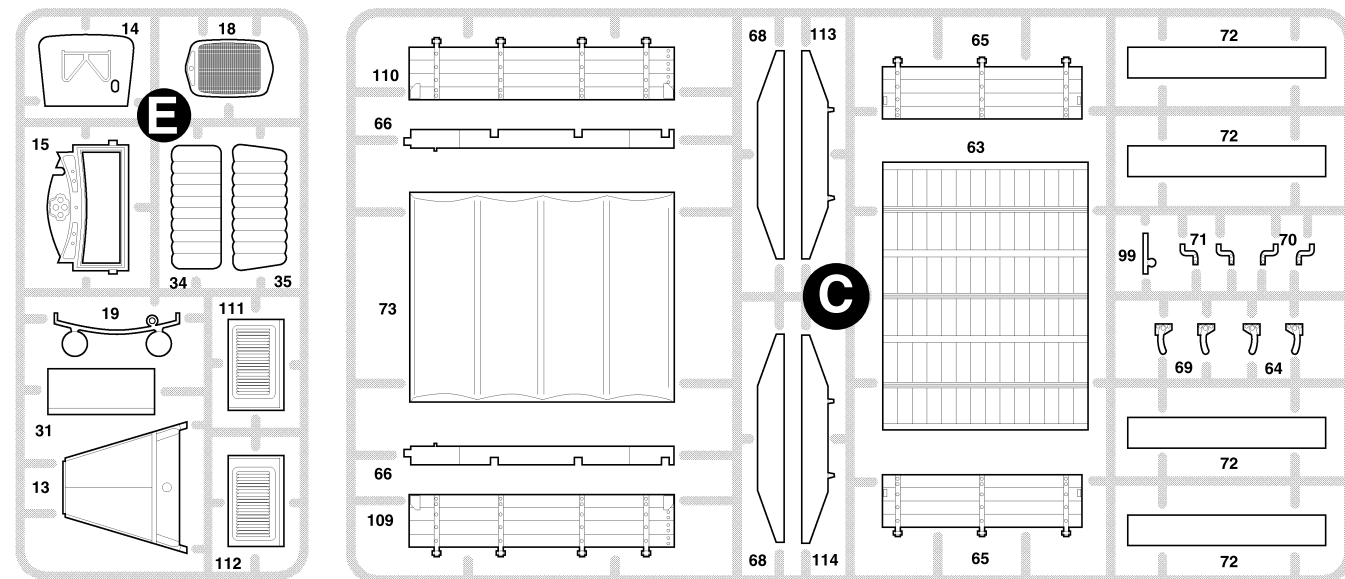
ATTENTION - Useful advice! Study the instructions carefully prior to assembly. Remove parts from frame with a sharp knife or a pair of scissors and trim away excess plastic. Do not pull off parts. Assemble the parts in numerical sequence. Use plastic cement ONLY and use cement sparingly to avoid damaging the model. Paint small parts before detaching them from frame. Remove paint where parts are to be cemented.

ACHTUNG - Ein nützlicher Rat! Vor der Montage die Zeichnung aufmerksam studieren. Die einzelnen Montageteile mit einem Messer oder einer Schere vom Spritzling sorgfältig entfernen. Eventuelle Grate werden mit einer Klinge oder feinem Schmirgelpapier beseitigt. Keinesfalls die Montageteile mit den Händen entfernen. Bei der Montage der Tafelnumeration folgen. Die Nummer der schon montierten Teile auf dem Spritzling ankreuzen. Bitte nur Plastikklebstoff verwenden.

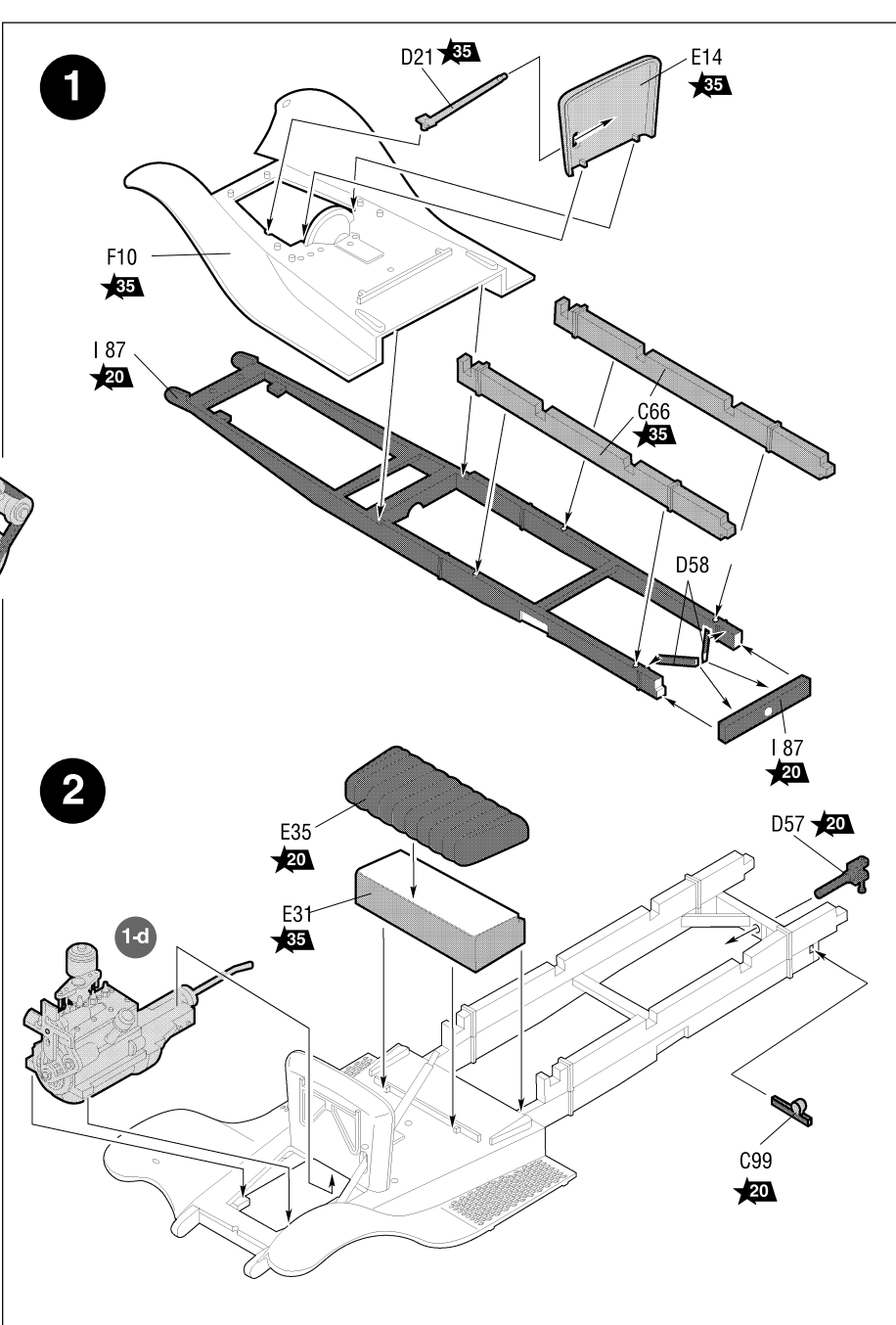
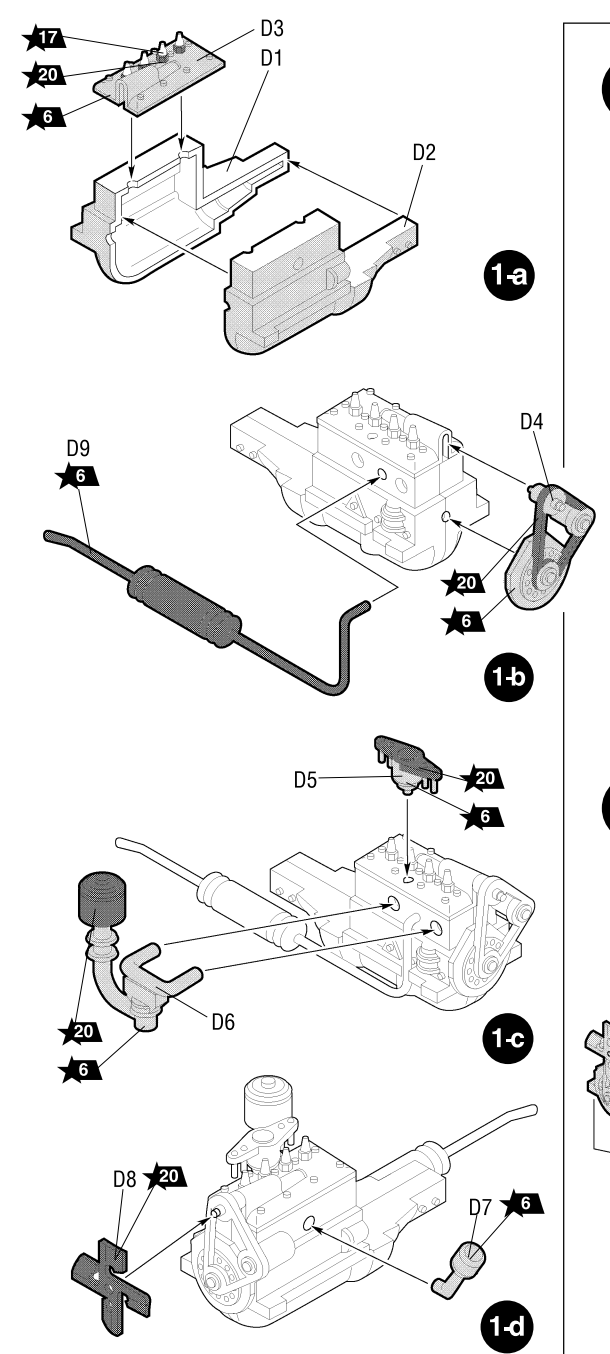
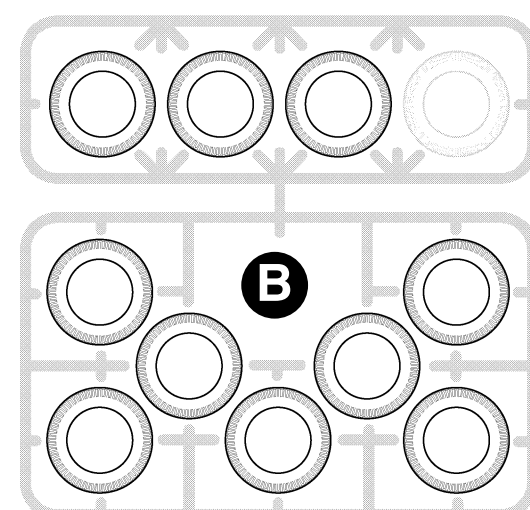
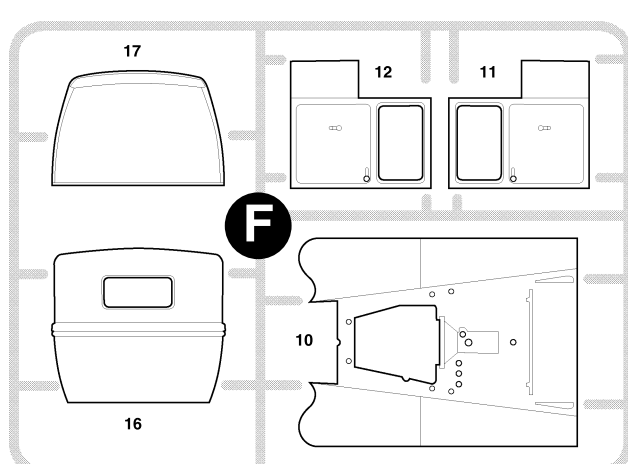
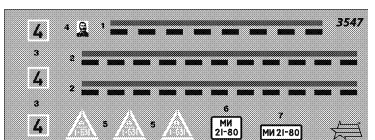
ATTENZIONE - Consigli utili! Prima di iniziare il montaggio, studiare attentamente il disegno. Staccare con molta cura i pezzi dalle stamperie, usando un taglia-balsa oppure un paio di forbici e togliere con una piccola lima o con carta vetro fine eventuali sbavature. Mai staccare i pezzi con le mani. Montarli seguendo l'ordine della numerazione delle tavole. Eliminare dalla stampata il numero del pezzo appena montato, facendogli sopra una croce.

ATENCION - Consejos útiles! Estudiar las instrucciones cuidadosamente antes de comenzar el montaje. Separar las piezas de las bandejas con un cuchillo afilado o un par de tijeras, y retirar el exceso de plástico o rebaba. No arrancar las piezas. Montar las piezas en orden numerico. Utilizar SOLAMENTE pegamento para plástico y en poca cantidad para evitar que se dane el modelo. Pintar las piezas pequeñas antes de separarlas de la bandeja. Retirar la pintura de los lugares por donde se deban pegar las piezas.

ATTENTION - Conseils utiles! Avant de commencer le montage, étudier attentivement le dessin. Détacher avec beaucoup de soin les morceaux des moules en usant un massicot ou bien un pair de ciseaux et couper avec une petite lame ou avec de papier de vitre fin ébarbages éventuels. Jamais détacher les morceaux avec les mains. Monter les en suivant l'ordre de la numération des tables. Eliminer de la moule le numéro de la pièce qui vient d'être montée, en le bifant avec une croix. Employer seulement de la colle pour polystyrol.



ДЕКАЛЬ
DECAL



Любые модели и красочный каталог предприятия «ЗВЕЗДА», вы можете приобрести по почте, прислав заявку по адресу:
141730, Московская обл., г. Лобня, ул. Промышленная, д.2, ООО «ЗВЕЗДА»
www.zvezda.org.ru

СОХРАНИТЕ ЭТОТ КУПОН ДЛЯ ВОЗМОЖНЫХ ОБРАЩЕНИЙ

