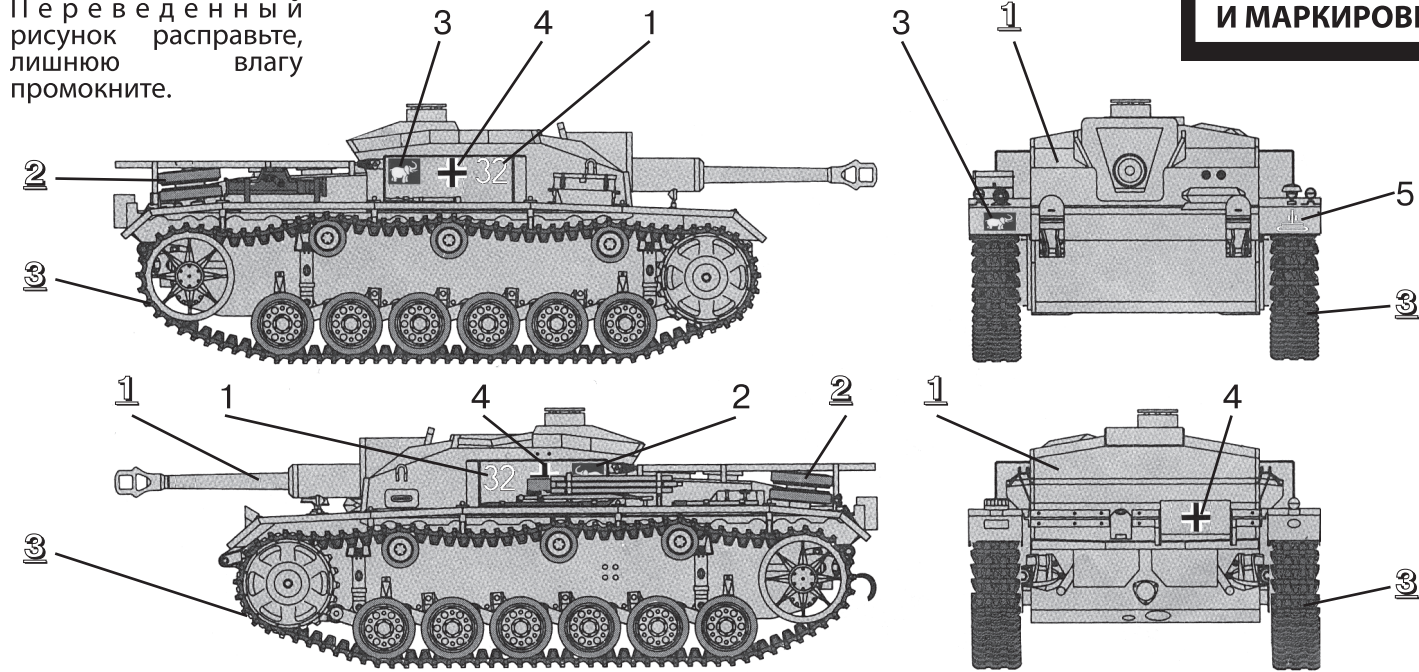


Использование сдвижных картинок (Декалей)

Вырежьте ножницами нужную часть декали, обозначенную соответствующим номером, например 3. Положите в воду на 0,5 минуты, наложите на необходимую часть модели и сдвиньте легким нажимом пальца. Переведенный рисунок расправьте, лишнюю влагу промокните.

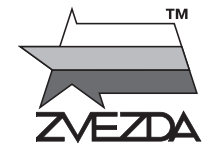


203 батальон штурмовых орудий, Россия, Ростов-на-Дону, лето 1942 г.

«ЗВЕЗДА»	Номер	“HUMBROL”
31 Серый	1	125 Dark Grey
20 Черный	2	33 Black
57 Охра	3	186 Brown
25 Древесный	4	110 Natural Wood
08 Вороненая сталь	5	53 Gunmetal
17 Белый	6	34 White

ИНСТРУКЦИЯ ПО ОКРАСКЕ МОДЕЛИ, ВХОДЯЩЕЙ В ПОДАРОЧНЫЙ НАБОР

Настоящий вариант инструкции предлагает вариант 4-х цветной окраски модели согласно прилагаемому набору красок. Окраску производить в соответствии с инструкцией по сборке по цветам, входящим в данный набор:
 1 - СЕРЫЙ (31)
 2 - ЧЕРНЫЙ (20)
 3 - ОХРА (57)
 4 - ДРЕВЕСНЫЙ (25)
 5 - ВОРОНЕНАЯ СТАЛЬ (08)
 6 - БЕЛЫЙ (17)



НЕМЕЦКОЕ ШТУРМОВОЕ ОРУДИЕ ШТУРМГЕШУТЦ III F

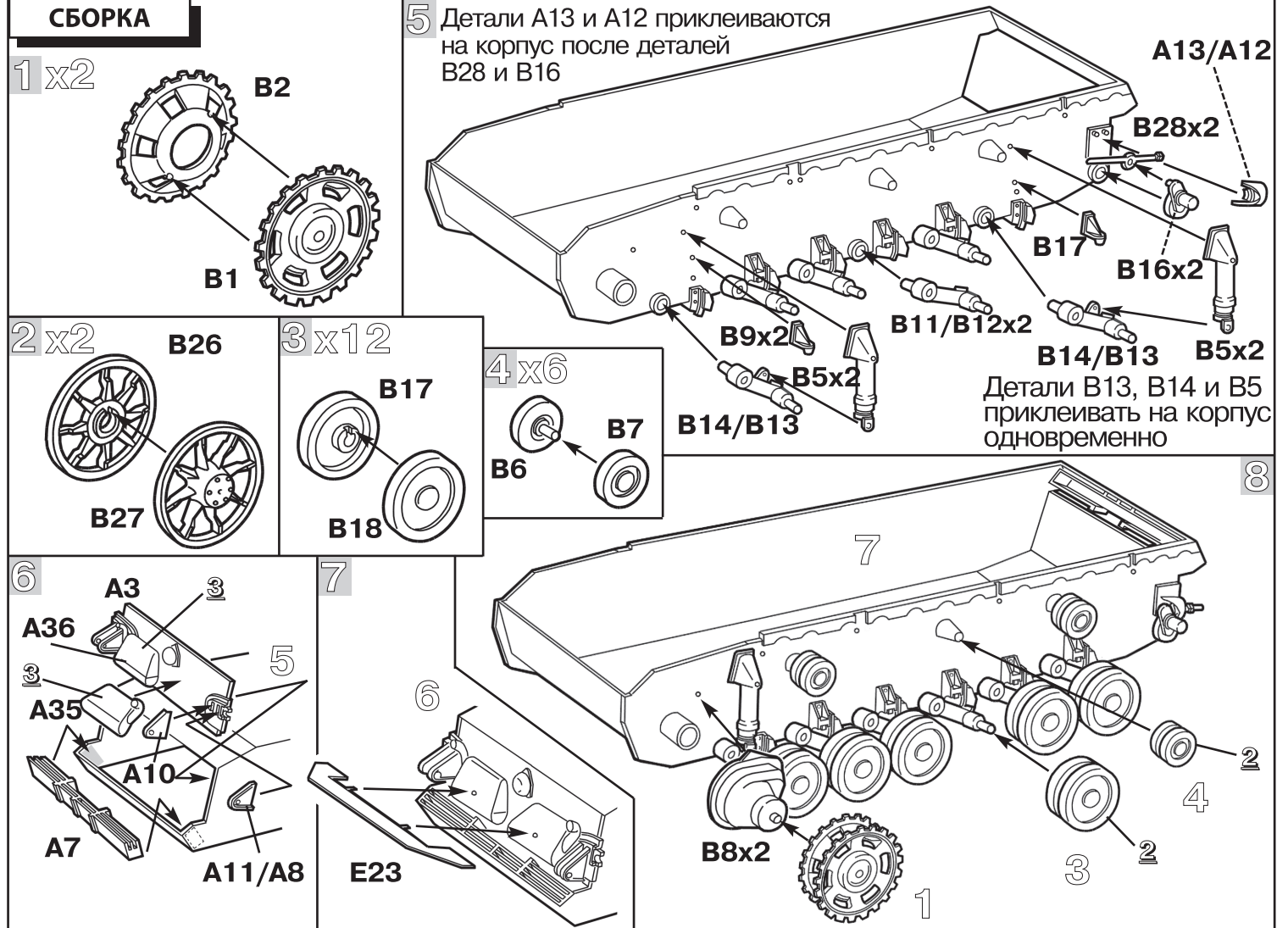
МАСШТАБ 1:35 СДЕЛАНО В РОССИИ №3549 SCALE 1:35 MADE IN RUSSIA

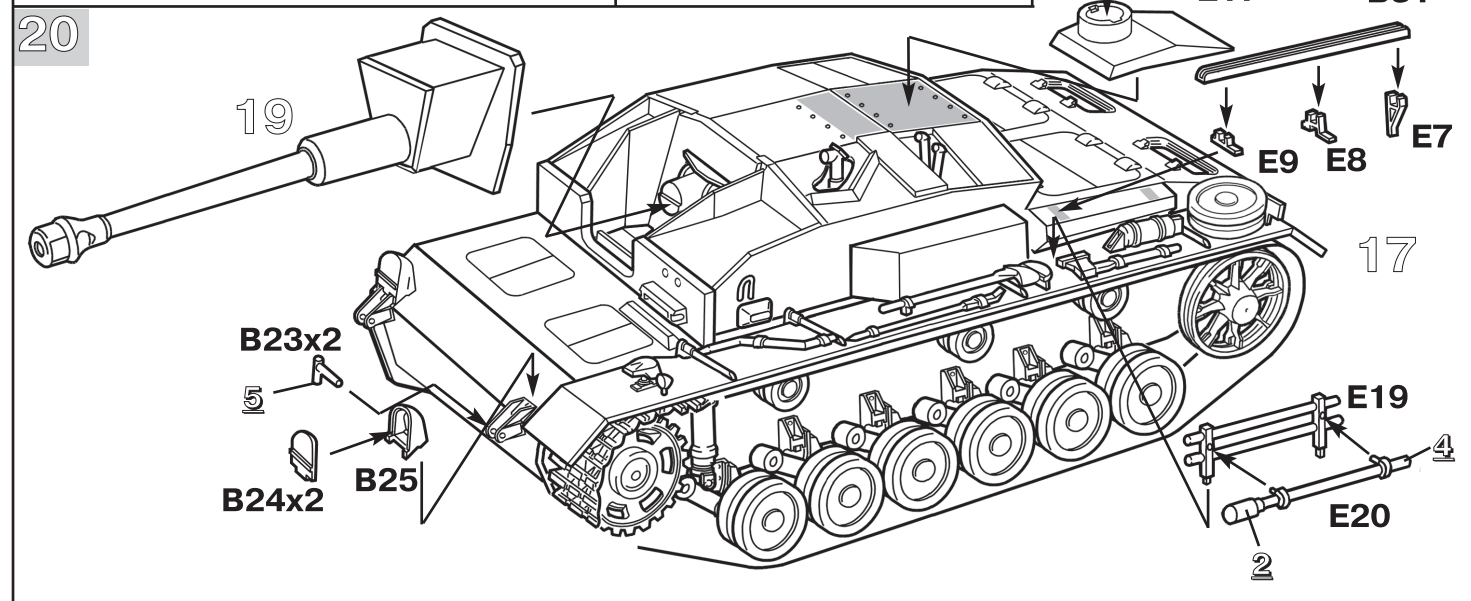
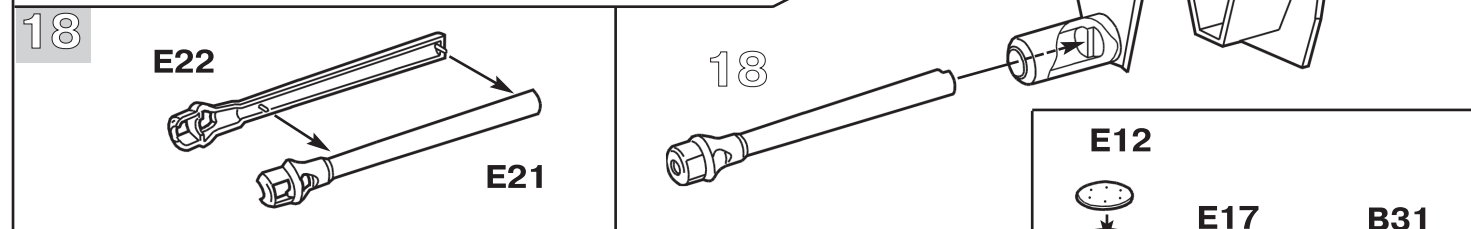
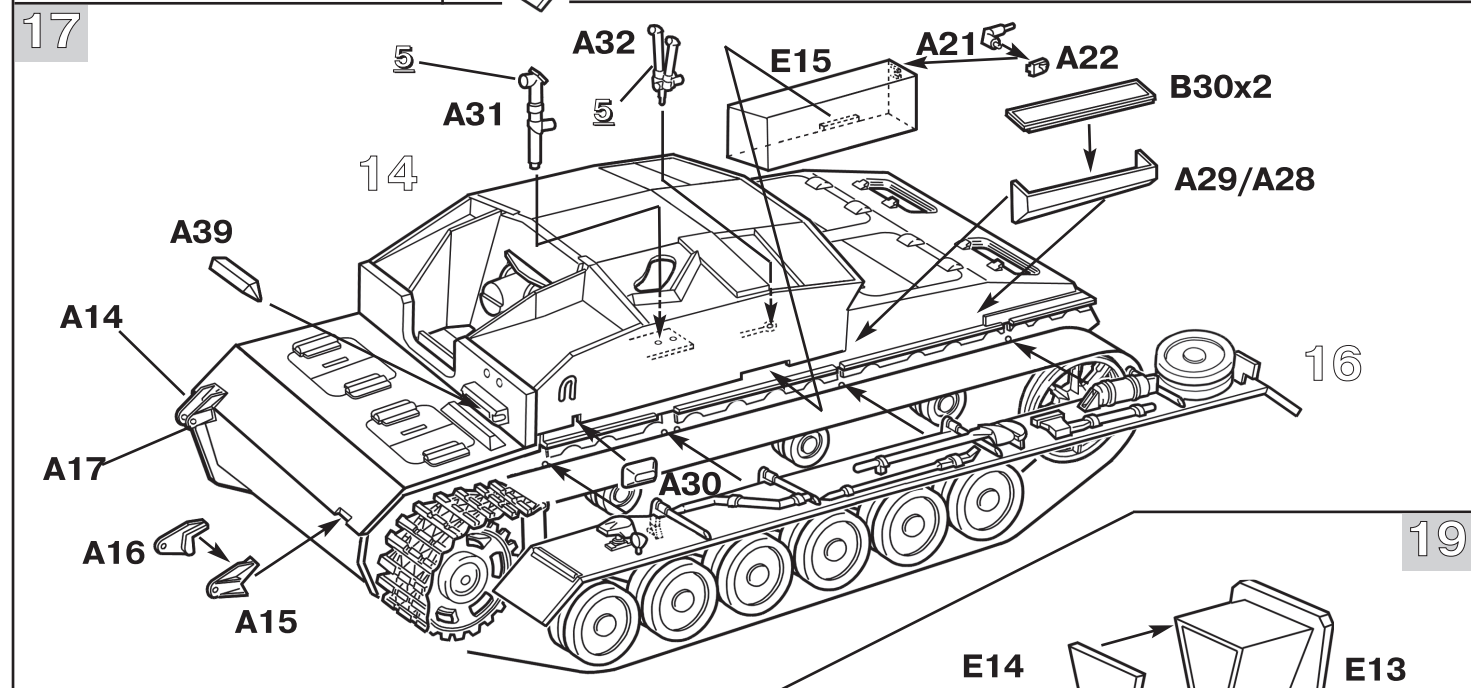
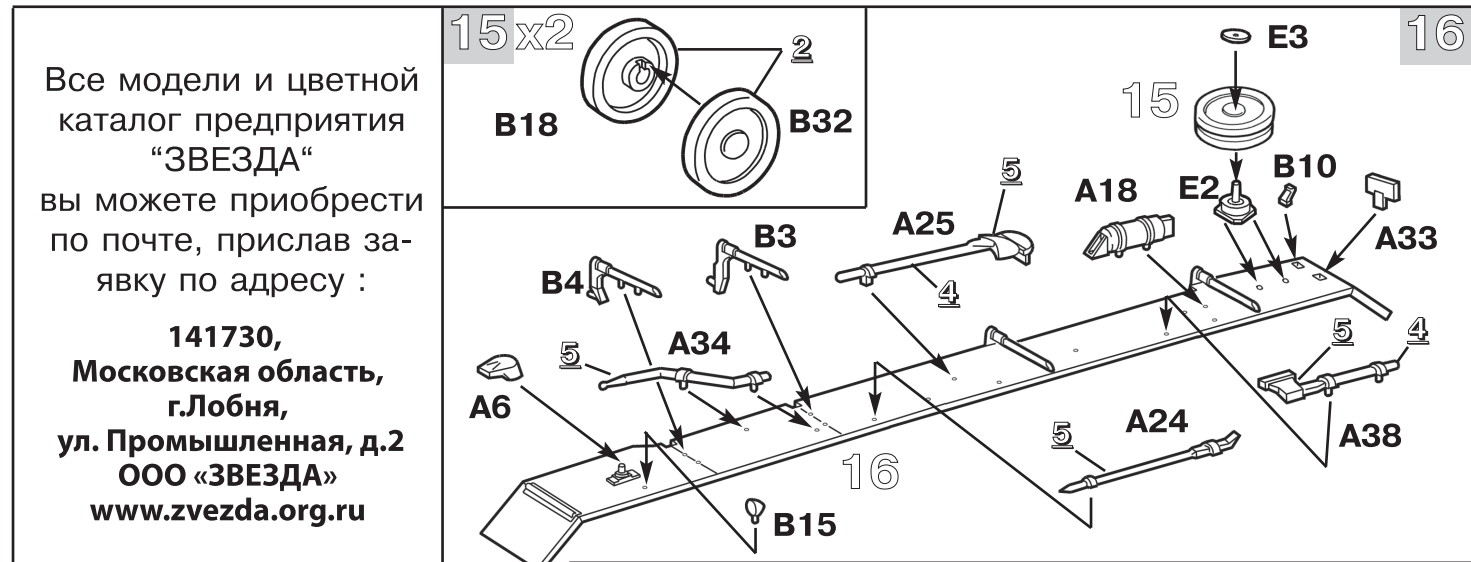
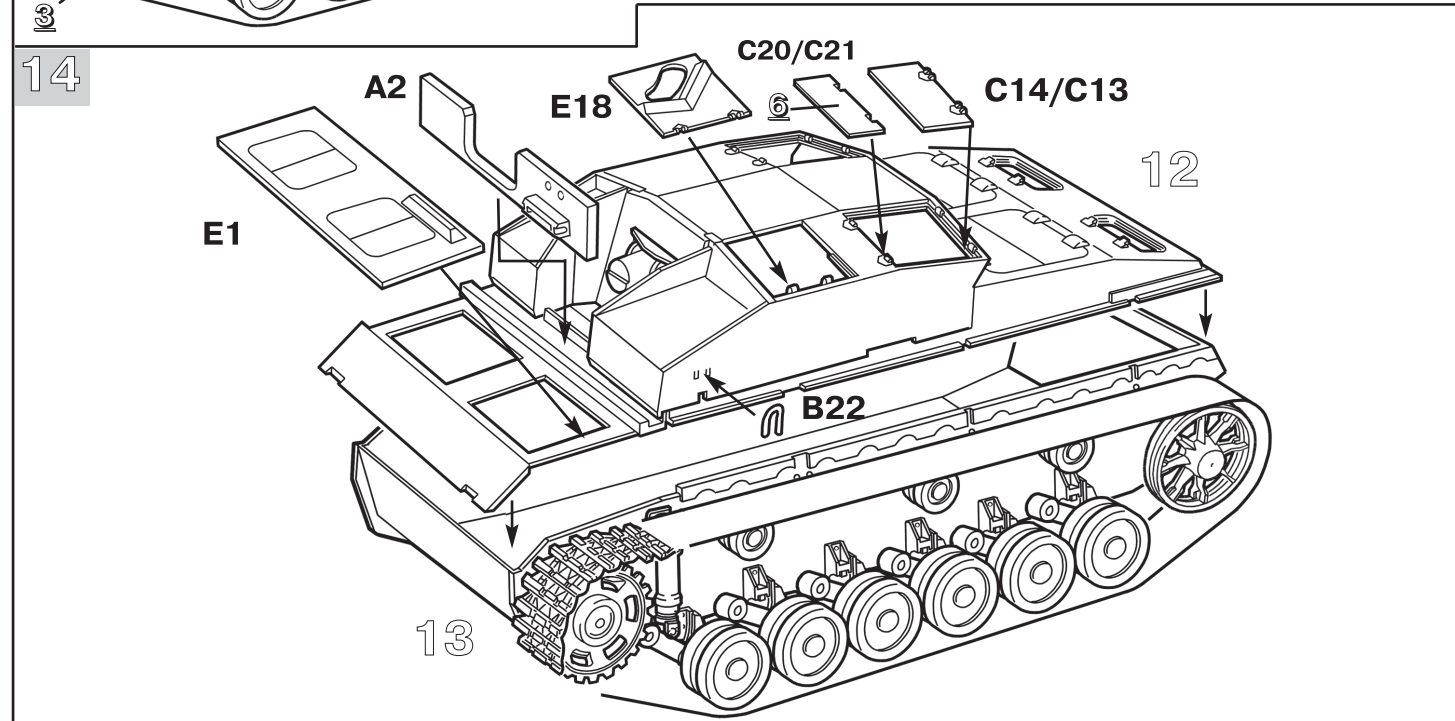
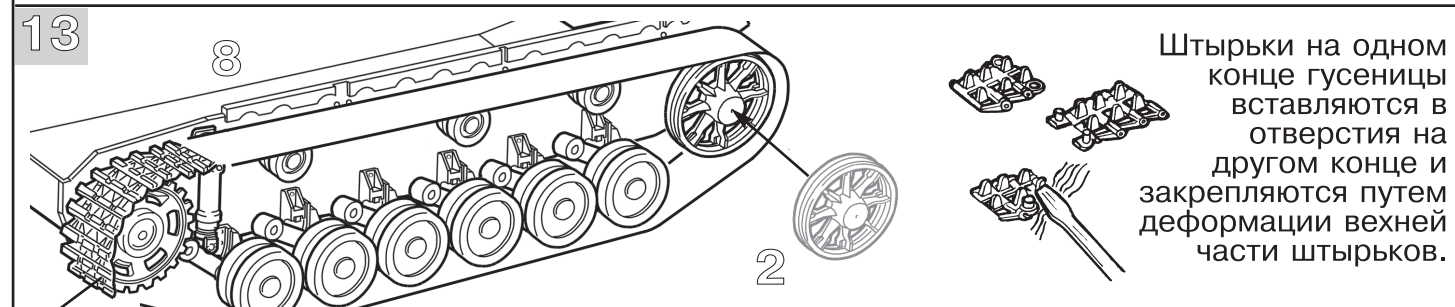
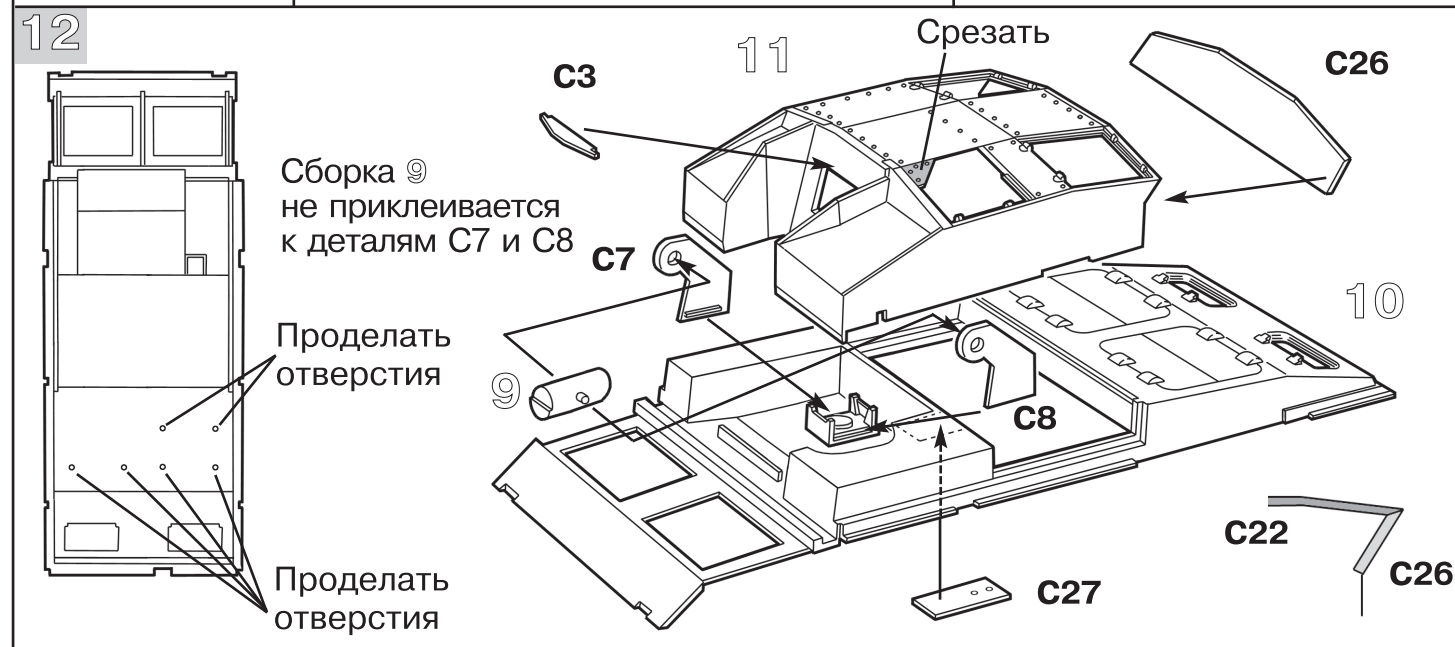
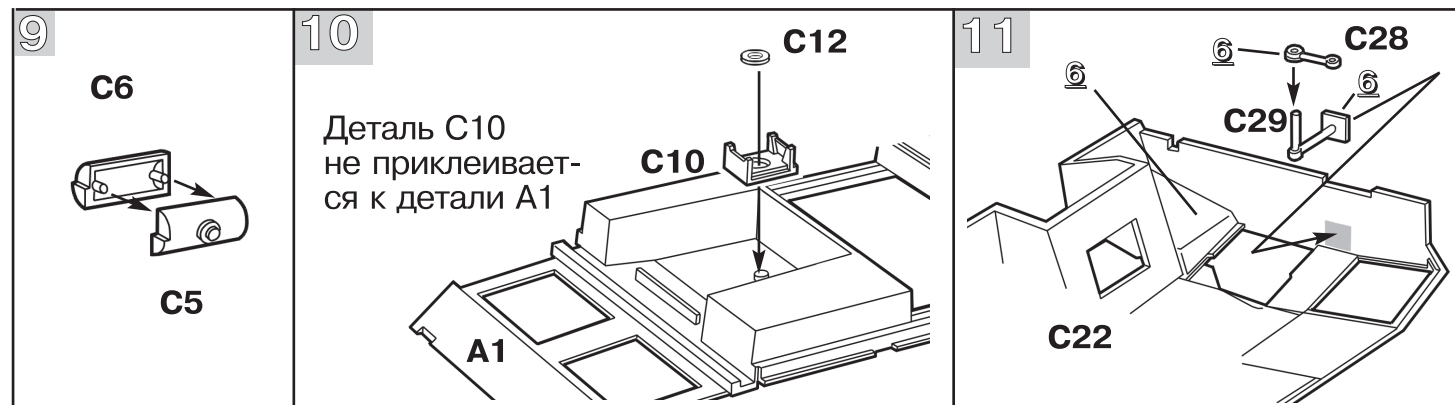
В начале Великой Отечественной войны, столкнувшись с советскими танками, в Германии осознали необходимость увеличения огневой мощи своей бронетехники. В результате этого танки и штурмовые орудия стали оснащать длинноствольными пушками. С февраля 1942 г. начался выпуск штурмового орудия Sturmgeschütz III Ausf F с 75-мм пушкой StuK 40 длиной ствола в 43 калибра. До очередной модификации было выпущено около 120 машин этого типа.

РУКОВОДСТВО ПО СБОРКЕ

Перед тем как приступить к сборке модели проверьте комплектацию набора и целостность отливок и тщательно изучите инструкцию по сборке. В случае последующей окраски модели рекомендуется обезжирить отливки, например, мыльным раствором. Детали отделяйте от литников ножом или другим режущим инструментом (соблюдая осторожность при работе с острыми предметами). Зачистите облой и места среза, например, при помощи мелкой наждачной бумаги. Сборку модели производите согласно схеме сборки. Для удобства сборки каждая деталь на сборочной схеме обозначена номером, например А1. Детали, не указанные в инструкции, при сборке не применяются. При работе с мелкими деталями лучше использовать пинцет. Детали склеивайте клеем, выпускаемым предприятием «ЗВЕЗДА». Клей продается отдельно от набора. Используйте минимальное количество клея, чтобы не испортить модель. Не наносите клей на окрашенную поверхность. Склеенные детали оставляйте до полного высыхания. **Модель рекомендуется окрашивать специальными красками для пластиковых моделей, выпускаемыми предприятием «ЗВЕЗДА».** Краски в комплект не входят. Цвет краски на сборочной схеме обозначен цифрой, например 3. Схема окраски и номера красок даны на четвертой странице инструкции. При работе необходимо иметь кусок мягкой ткани (фланель, хлопок и т.д.) для очистки кисти при переходе с одного цвета краски на другой. Клей с кисточки удаляйте также тканью. Все работы производите в проветриваемом помещении вдали от источников огня.

СБОРКА





Все модели и цветной каталог предприятия "ЗВЕЗДА" вы можете приобрести по почте, прислав заявку по адресу :
 141730,
 Московская область,
 г.Лобня,
 ул. Промышленная, д.2
 ООО «ЗВЕЗДА»
 www.zvezda.org.ru