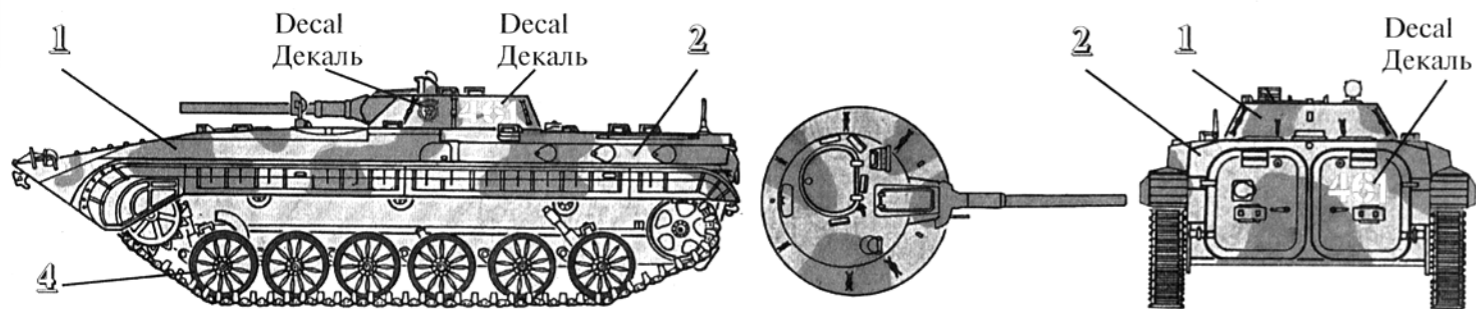


#### ОКРАСКА И МАРКИРОВКА PAINTING AND MARKING

#### ИСПОЛЬЗОВАНИЕ СДВИЖНЫХ КАРТИНОК (ДЕКАЛЕЙ)

Вырежьте ножницами нужную часть декали, Положите в воду на 0,5 минуты, наложите на необходимую часть модели и сдвиньте легким нажимом пальца. Переведенный рисунок расправьте, лишнюю влагу промокните.



«ЗВЕЗДА»		“Humbrol”
55	Защитная	116 Dark green
19	Светло-зеленая	120 Light green
04	Бронзовая	54 Brass
20	Черная	33 Black
08	Вороненая сталь	53 Gunmetal
25	Древесная	110 Natural wood
45	Хаки	26 Khaki
07	Сталь	27003 Polished Steel
53	Телесная	61 Flesh

#### ИНСТРУКЦИЯ ПО ОКРАСКЕ МОДЕЛИ, ВХОДЯЩЕЙ В ПОДАРОЧНЫЙ НАБОР

Настоящий вариант инструкции предлагает вариант 4-х цветной окраски модели согласно прилагаемому набору красок. Окраску производить в соответствии с инструкцией по сборке по цветам, входящим в данный набор:

- 1 - Защитная (55)
- 2 - Светло-зеленый (19)
- 4 - Черная (20)
- 7 - Хаки (45)

**ВНИМАНИЕ!** Предприятие «ЗВЕЗДА» производит абсолютно безвредные и нетоксичные акриловые краски. Они разбавляются водой, после высыхания не стираются и не смываются, обладают свойствами обычных нитрокрасок.



## Советская боевая машина пехоты БМП-1 Soviet infantry fighting vehicle BMP-1

МАСШТАБ 1:35 СДЕЛАНО В РОССИИ №3553 MADE IN RUSSIA SCALE 1:35

#### Советская боевая машина пехоты БМП-1

Созданная в 1968 году боевая машина вооружена 73-мм полуавтоматическим орудием, спаренным пулеметом, комплексом противотанковых управляемых снарядов (ПТУР) и предназначена для перевозки 8 солдат. Машина приспособлена для транспортировки по воздуху и своим ходом может преодолевать водные преграды.

#### Soviet infantry fighting vehicle BMP-1

Created in 1968 the fighting vehicle is equipped by a semi-automatic gun 2A28, a twin machine-gun, anti-tank guided missile complex. It is air transportable and able to ford rivers and waterways.

#### Vehículo de Infantería Soviético de combate BMP-1

El BMP-1 fue desarrollado en 1968 y está equipado con una ametralladora semi automática de 73mm 2A28, una ametralladora doble de 7,62cm y de misiles anti tanque guiados. Es transportable por aire y capaz de vadear rios y cursos de agua.

#### Sowjetischer Infanterie Schützenpanzer BMP-1

Dieser Panzer wurde 1968 entwickelt und ist mit einer 73mm halbautomatischen Kanone (2A28), einem Doppel-MG 7,62cm und einem Anti-Tank Raketensystem bewaffnet. Er kann per Luft transportiert werden, und ist in der Lage Flüsse und Wasserstrassen zu durchqueren.

#### Veicolo da Combattimento della Fanteria BMP-1

Il BMP-1 venne sviluppato per l'Esercito Sovietico alla fine degli Anni '70. Equipaggiato di una torretta con cannone de 73 MM. e con due mitragliatrici da 7.62 MM e missili anticarro AT-2 Swatter. Dotato di ottime capacità di movimento, il BMP-1 è completamente anfibo ed aviotrasportabile.

#### Véhicule de soutien d'infanterie soviétique BMP-1

Le BMP-1 a été conçu en 1968. Il est armé d'un canon semi-automatique 2A28 de 73 mm, de mitrailleuses jumelées de 7,62 mm et d'un système de missiles anti-chars. Il est aérotransportable et peut traverser des gués et rivières.

#### РУКОВОДСТВО ПО СБОРКЕ

Перед тем как приступить к сборке модели проверьте комплектацию набора и целостность отливок и тщательно изучите инструкцию по сборке. В случае последующей окраски модели рекомендуется обезжирить отливки, например, мыльным раствором. Детали отделяйте от литников ножом или другим режущим инструментом (соблюдая осторожность при работе с острыми предметами). Зачистите облой и места среза, например, при помощи мелкой наждачной бумаги. Сборку модели производите согласно схеме сборки. Для удобства сборки каждая деталь на сборочной схеме обозначена номером, например А1. Детали, не указанные в инструкции, при сборке не применяются. При работе с мелкими деталями лучше использовать пинцет. Детали склеивайте клеем, выпускаемым предприятием «ЗВЕЗДА». Клей продается отдельно от набора. Используйте минимальное количество клея, чтобы не испортить модель. Не наносите клей на окрашенную поверхность. Склеенные детали оставляйте до полного высыхания. **Модель рекомендуется окрашивать специальными красками для пластиковых моделей, выпускаемыми предприятием «ЗВЕЗДА».** Краски в комплект не входят. Цвет краски на сборочной схеме обозначен цифрой, например 2. Схема окраски и номера красок даны на четвертой странице инструкции. При работе необходимо иметь кусок мягкой ткани (фланель, хлопок и т.д.) для очистки кисти при переходе с одного цвета краски на другой. Клей с кисточки удаляйте также тканью. Все работы производите в проветриваемом помещении вдали от источников огня.

#### ATTENZIONE - Consigli utili!

Prima di iniziare il montaggio, studiare attentamente il disegno. Staccare con molta cura i pezzi dalle stampate, usando un taglia-balsa oppure un paio di forbici e togliere con una piccola lima o con carta vetro fine eventuali bavature. Mai staccare i pezzi con le mani. Montarli seguendo l'ordine della numerazione delle tavole. Eliminare dalla stampata il numero del pezzo appena montato, facendogli sopra una croce.

#### ACHTUNG - Ein nützlicher Rat!

Vor der Montage die Zeichnung aufmerksam studieren. Die einzelnen Montageteile mit einem Messer oder einer Schere vom Spritzling sorgfältig entfernen. Eventuelle Grate werden mit einer Klinge oder feinem Schmirgelpapier beseitigt. Keinesfalls die Montageteile mit den Händen entfernen. Bei der Montage der Tafelnummerierung folgen. Die Nummer der schon montierten Teile auf dem Spritzling ankreuzen. Bitte nur Plastikklebstoff verwenden.

ATTENTION - Useful advice! Study the instructions carefully prior to assembly. Remove parts from frame with a sharp knife or a pair of scissors and trim away excess plastic. Do not pull off parts. Assemble the parts in numerical sequence. Use plastic cement ONLY and use cement sparingly to avoid damaging the model. Paint small parts before detaching them from frame. Remove paint where parts are to be cemented.

#### ATENCIÓN - Consejos útiles!

Estudiar las instrucciones cuidadosamente antes de comenzar el montaje. Separar las piezas de las bandejas con un cuchillo afilado o un par de tijeras, y retirar el exceso de plástico o rebaba. No arrancar las piezas. Montar las piezas en orden numérico. Utilizar SOLAMENTE pegamento para plástico y en poca cantidad para evitar que se dane el modelo. Pintar las piezas pequeñas antes de separarlas de la bandeja. Retirar la pintura de los lugares por donde se deban pegar las piezas.

#### ATTENTION - Conseils utiles!

Avant de commencer le montage, étudier attentivement le dessin. Détacher avec beaucoup de soin les morceaux des moules en usant un massicot ou bien un pair de ciseaux et couper avec une petite lame ou avec de papier de verre fin ébarbages éventuels. Jamais détacher les morceaux avec les mains. Monter les en suivant l'ordre de la numération des tables. Eliminer de la moule le numéro de la pièce qui vient d'être montée, en le bifflant avec une croix. Employer seulement de la colle pour polystyrol.

#### ISTRUZIONI per l'applicazione delle decalcomanie.

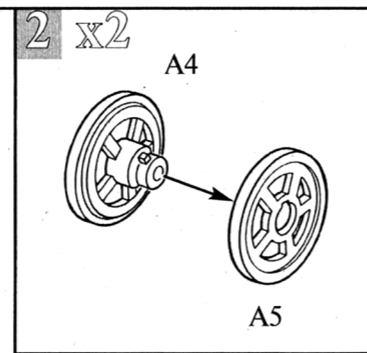
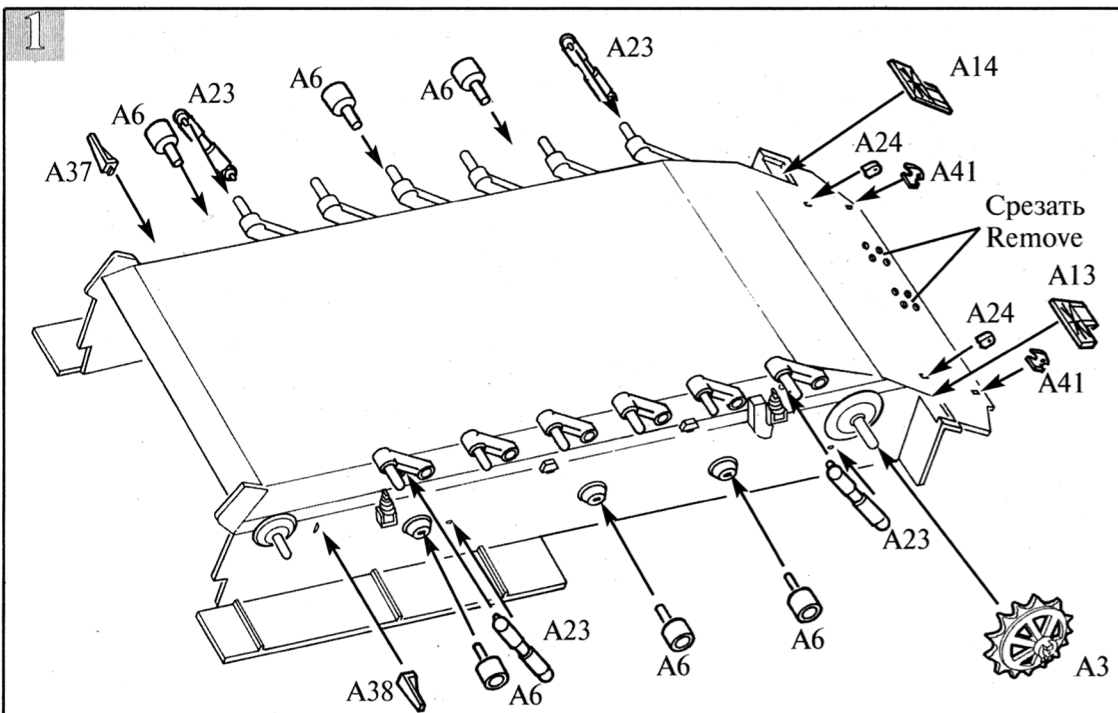
Tagliare le decalcomanie occorrenti dal foglio, immergerle in un bicchiere d'acqua pulita per circa 12 minuti, metterle in posizione sul modello e farle scivolare dalla carta: per una migliore aderenza comprimerle con una pezzuola pulita.

DIRECTIONS for applying the decals. Cut the required decals out of the sheet; dip them into a glass of clean water for about 1/2 minute; position the decals on the kit, letting them slide from the paper. For a better adhesion, press them by means of a clean rag.

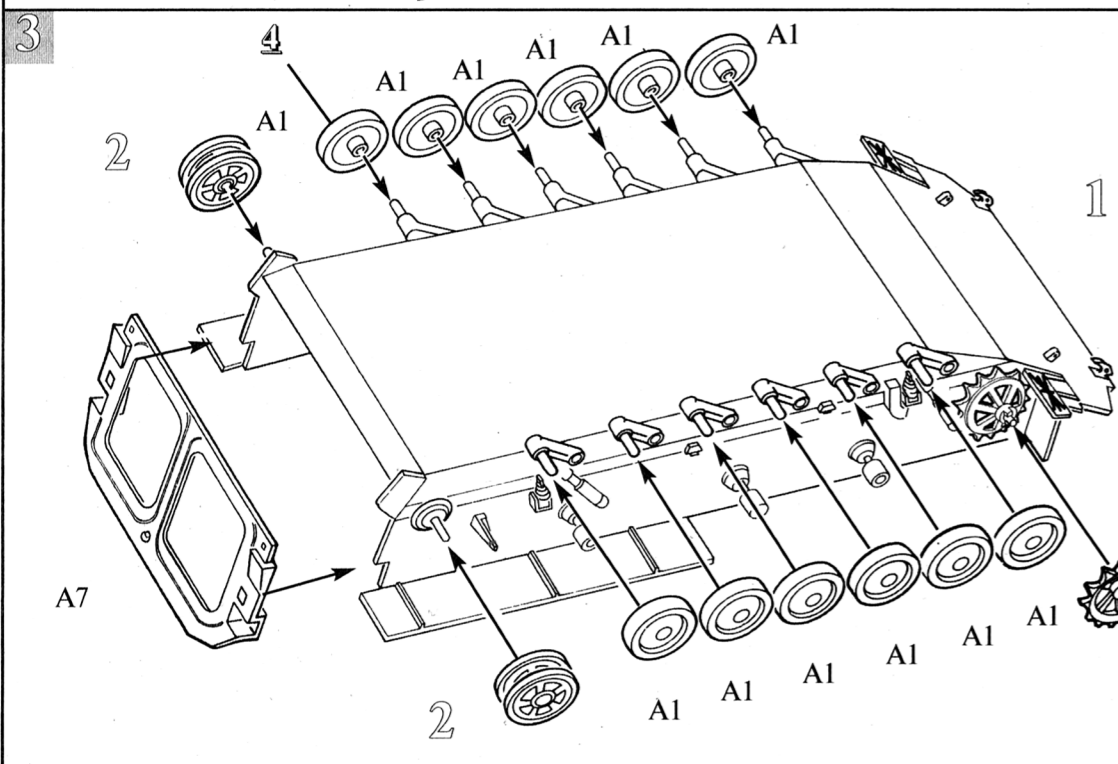
ANWEISUNGEN für Abziehbilder-Anbringung: Die benötigten Abziehbilder vom Blatt abschneiden, in ein Glas reines Wasser für etwa 1/2 Minute eintauchen, auf das Modell legen und dann vom Papierbogen abnehmen. Um eine bessere Haftung zu erzielen, die Abziehbilder mit einem reinen Tuch andrücken.

INSTRUCCION pour l'application des decalcomanies. Couper les decalcomanies choisies et les plonger environ trente secondes dans un peu d'eau propre. Les placer sur le modèle en les faisant glisser de leur feuille et presser avec un morceau de chiffon pour éliminer les bulles d'air. ISTRUCCIONES Para la aplicación de las calcomanías: cortar las requeridas, sumergirlas en un recipiente de agua limpia durante 1/2 minuto, colocar las calcomanías sobre el modelo, haciéndolas deslizar sobre el papel. Para una mejor adherencia, presionarlas con un trapo limpio.

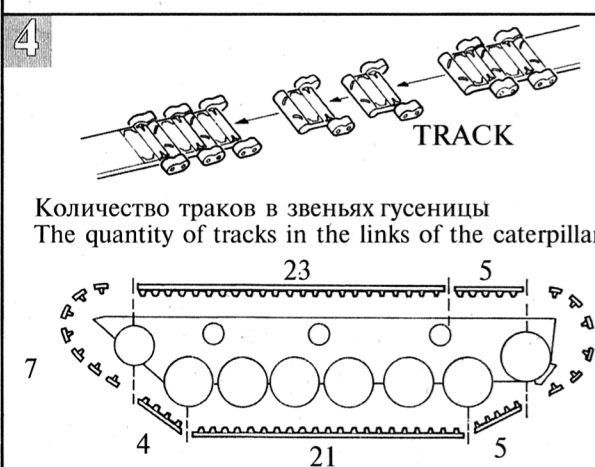




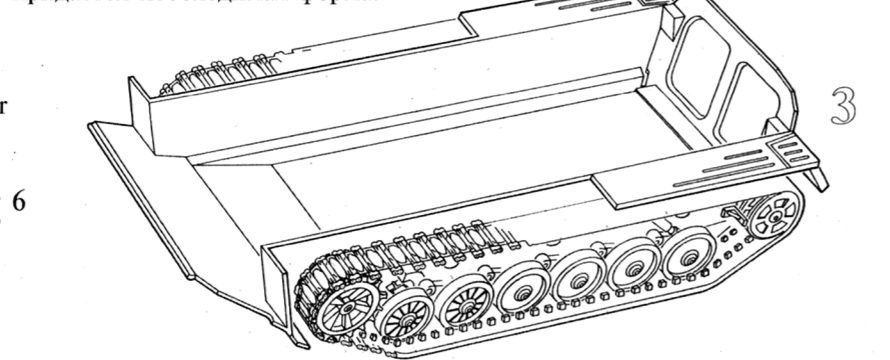
Детали А3 приклеиваются перед приклейкой деталей А23  
The details А3 are pasted before details А23



Все модели и цветной каталог предприятия «ЗВЕЗДА» вы можете приобрести по почте, прислав заявку по адресу:  
141730, Московская область, г. Лобня, ул. Промышленная, 2, ООО «ЗВЕЗДА». [www.zvezda.org.ru](http://www.zvezda.org.ru)



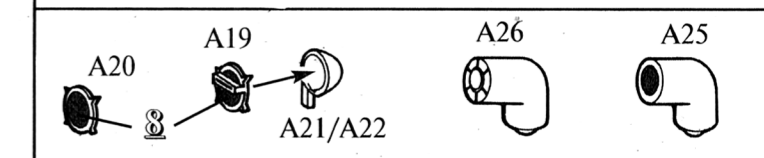
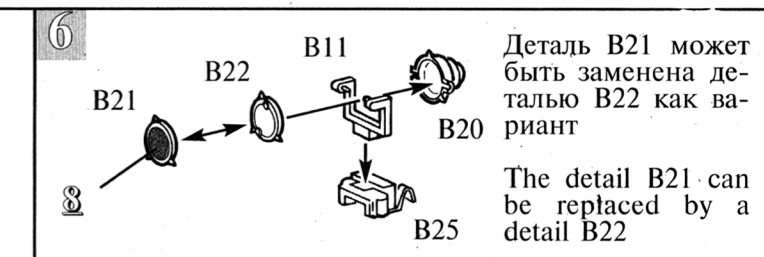
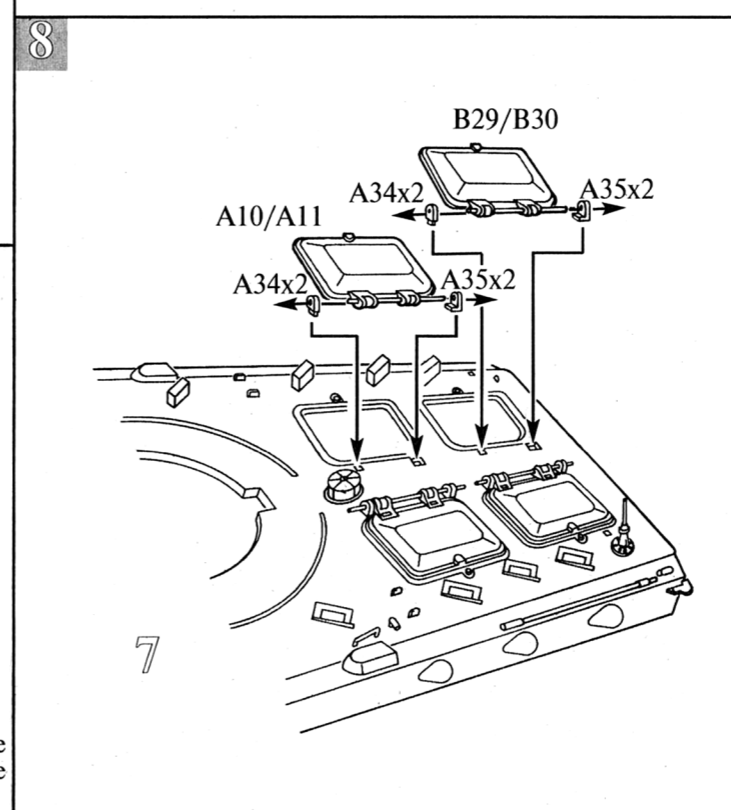
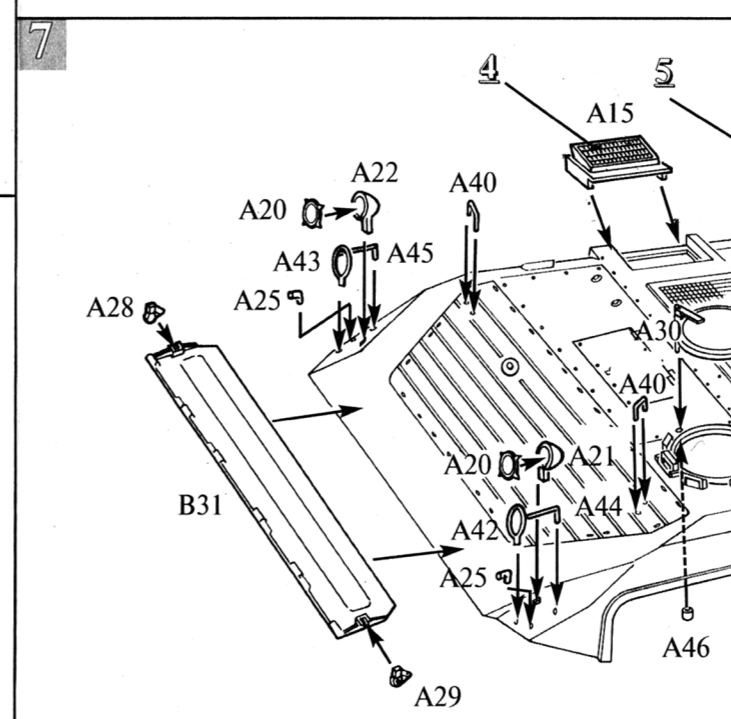
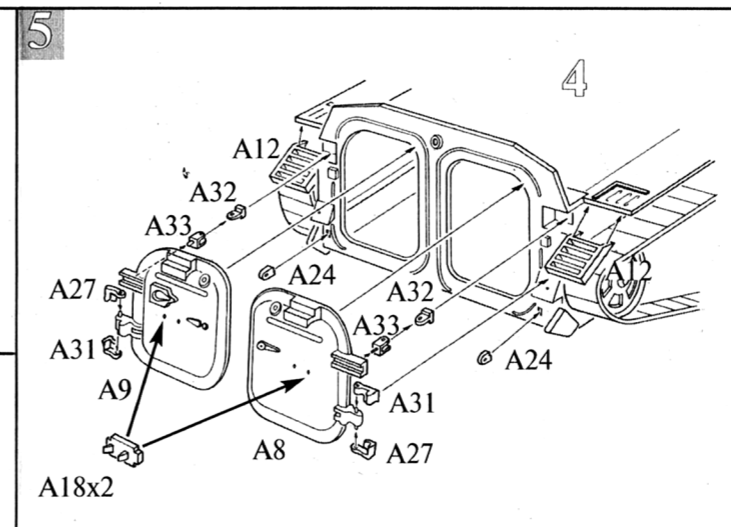
Гусеницы собираются из звеньев по 4, 5, 6, 7, 21 и 23 трака. Сначала приклеиваются звенья из 23, 21, 4 и 5 траков. В последнюю очередь приклеиваются звенья из 7 и 6 траков. Когда клей начнет затвердевать, им придается необходимая форма.



Количество траков в звеньях гусеницы  
The quantity of tracks in the links of the caterpillar

Количество траков рассчитано без учета провисания гусеницы  
The quantity of tracks is calculated not taking into account the sag in the caterpillar

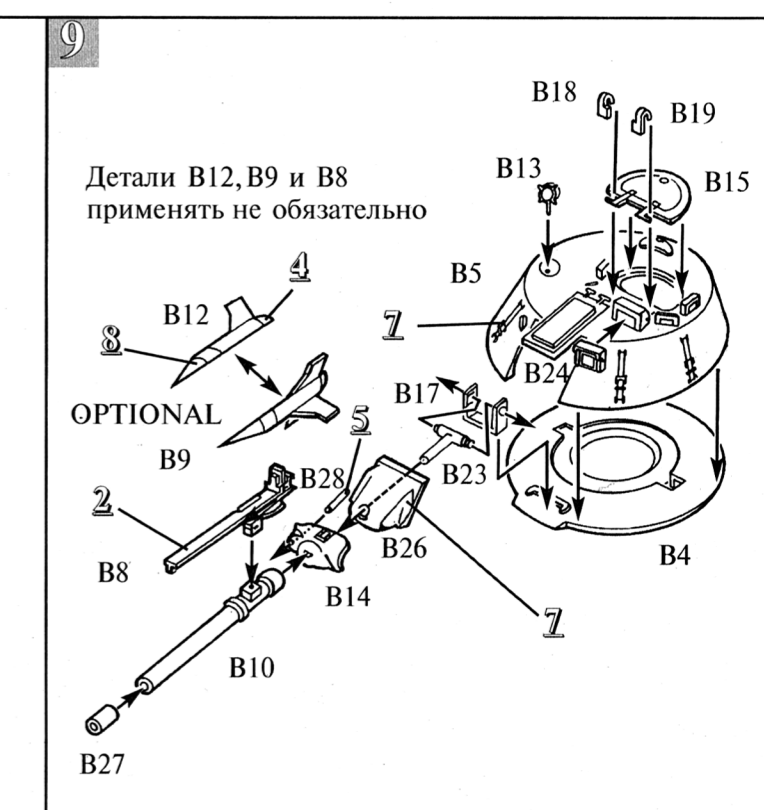
Caterpillars are assembled of links made of 4,5,6,7,21,and 23 tracks. First glue the links of 23,21,4,and 5 tracks and only then the link of 7 and 6 tracks. When the glue begins to harden,shape the caterpillar.



Деталь В21 может быть заменена деталью В22 как вариант  
The detail В21 can be replaced by a detail В22

Деталь А20 может быть заменена деталью А19 как вариант  
The detail А20 can be replaced by a detail А19

Деталь А26 может быть заменена деталью А25 как вариант  
The detail А26 can be replaced by a detail А25



Детали В12, В9 и В8 применять не обязательно  
OPTIONAL