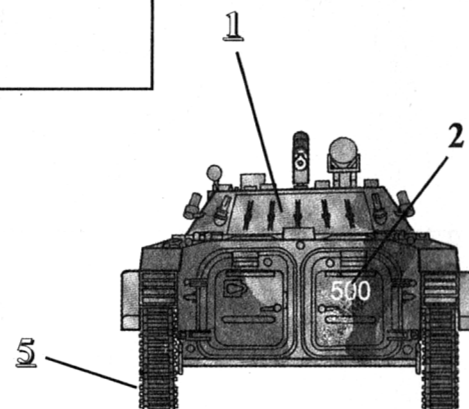
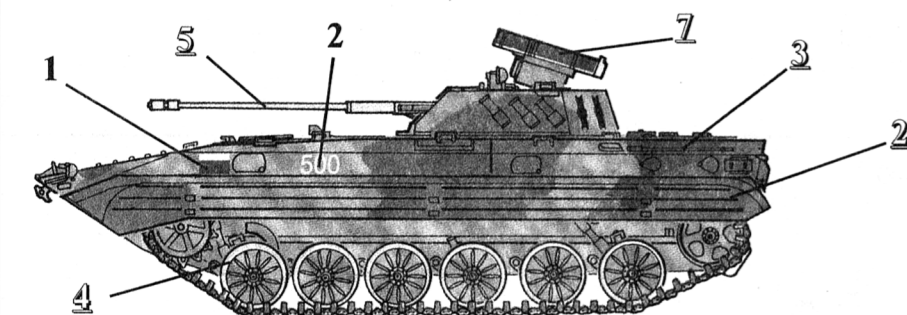
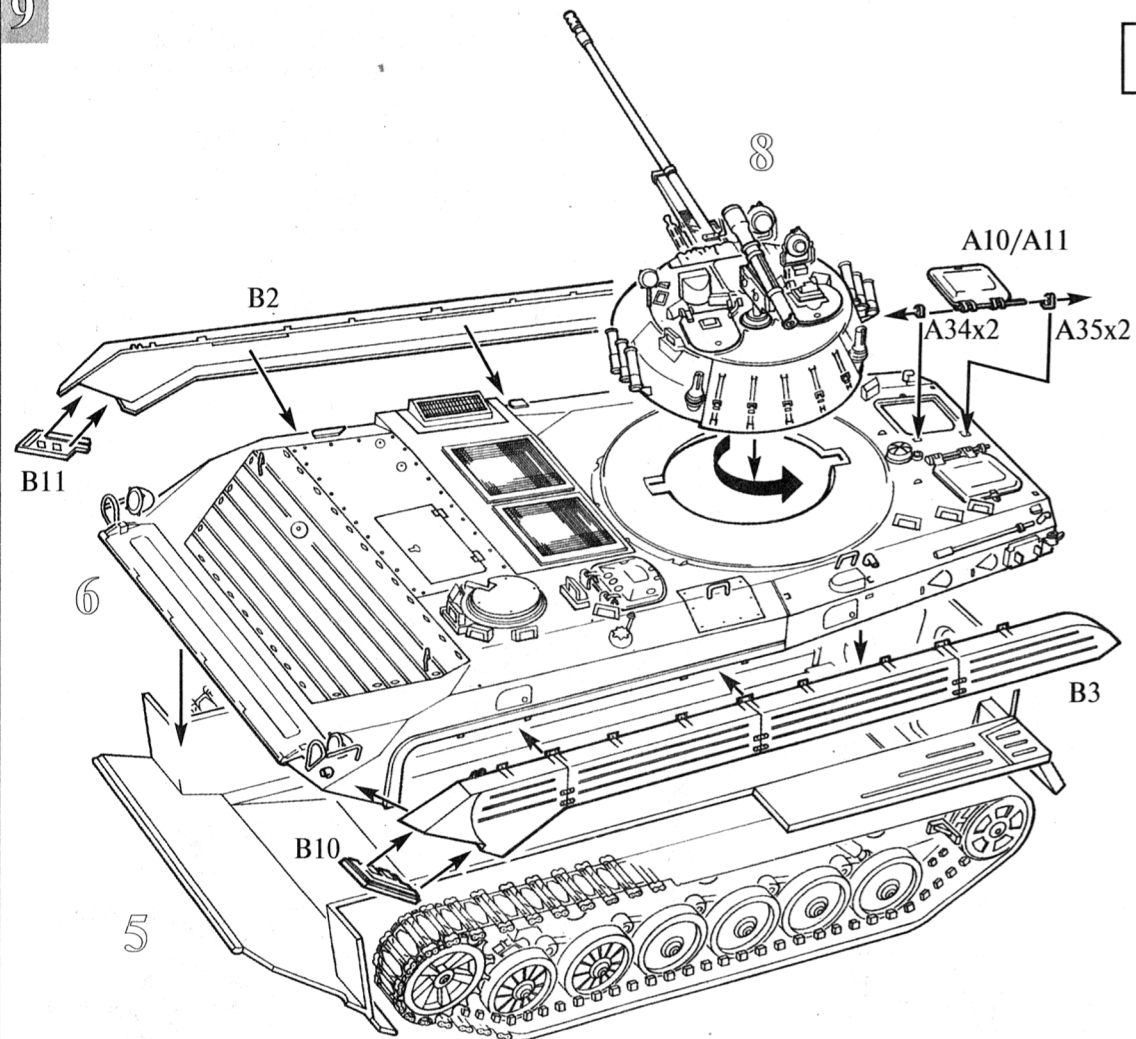


**ОКРАСКА И МАРКИРОВКА
PAINTING AND MARKING**

**ИСПОЛЬЗОВАНИЕ
СДВИЖНЫХ
КАРТИНОК
(ДЕКАЛЕЙ)**

Вырежьте ножницами нужную часть декали, обозначенную на схеме цифрой, например 2. Положите в воду на 0,5 минуты, наложите на необходимую часть модели и сдвиньте легким нажимом пальца. Переведенный рисунок расправьте, лишнюю влагу промокните.



Российская армия, Северный Кавказ, 2001 г.

The Russian army, Northern Caucasus, 2001.

**ИНСТРУКЦИЯ ПО ОКРАСКЕ
МОДЕЛИ, ВХОДЯЩЕЙ В
ПОДАРОЧНЫЙ НАБОР**

Настоящий вариант инструкции предлагает вариант 4-х цветной окраски модели согласно прилагаемому набору красок. Окраску производить в соответствии с инструкцией по сборке по цветам, входящим в данный набор:

- 1 - Защитная (55)
- 2 - Светло-зеленый (19)
- 4 - Черная (20)
- 7 - Хаки (45)

«ЗВЕЗДА»		“Humbrol”
55	Защитная	116 Dark Green
11	Песочная	63 Sand
30	Светло-серая	129 Gull Grey
20	Черная	33 Black
08	Вороненая сталь	53 Gunmetal
25	Древесная	110 Natural Wood
45	Хаки	26 Khaki
07	Сталь	27003 Polished Steel

ВНИМАНИЕ! Предприятие «ЗВЕЗДА» производит абсолютно безвредные и нетоксичные акриловые краски. Они разбавляются водой, после высыхания не стираются и не смываются, обладают свойствами обычных нитрокрасок.



**Советская боевая машина пехоты БМП-2
Soviet infantry fighting vehicle BMP-2**

МАСШТАБ 1:35 СДЕЛАНО В РОССИИ №3554 MADE IN RUSSIA SCALE 1:35

Советская боевая машина пехоты БМП-2

Машина является улучшенной версией БМП-1, она вооружена 30-мм автоматическим орудием 2А42, двумя пулеметами ПКТ, противотанковым комплексом и предназначена для перевозки 7 солдат. Машина приспособлена для транспортировки по воздуху и своим ходом может преодолевать водные преграды.

Der sowjetische Mannschaftstransportwagen BMP-2

Dies ist eine kampfwertgesteigerte Version von BMP-1, ist bewaffnet mit der automatischen Kanone 2A42, zwei MG's PKT, einer reaktiven Panzerung und ist ausgerichtet auf Transport von 7 Soldaten. Die Maschine ist geeignet für den Lufttransport und kann selbst Gewässer überwinden.

Véhicule de combat de transport de troupes BMP-2

Ce véhicule est une version modernisée du BMP-1. Conçu pour le transport de 7 soldats, il est équipé d'un canon automatique de 30 mm 2A42, de deux mitrailleuses PKT et d'un système antichar. Il est aéro-transportable et peut traverser des cours d'eau.

Soviet infantry fighting vehicle BMP-2

This tracked vehicle is a modernized version of the BMP-1, it is equipped by a 30 mm automatic gun 2A42, by two machine-guns PKT, antitank armour and suited for transportation of 7 soldiers. The BMP-2 is air transportable and able to ford rivers and waterways.

Vehículo de combate para la infantería BMP-2 soviético

Esta es una versión mejorada del vehículo de combate para la infantería BMP-1; tiene un cañón automático de 30 mm 2A42 con dos ametralladoras PKT y un sistema anticarro y está destinada a transportar 7 combatientes. El vehículo está adaptado para el transporte aéreo y es capaz de salvar obstáculos hidrográficos.

Veicolo blindato BMP - 2

Naturale evoluzione del precedente BMP-1, questa versione è dotata di un cannone 2A42, di due mitragliatrici PKT in torretta, il mezzo può trasportare sette soldati. ede' adattato al trasporto aereo e dispone di ottime qualità di movimento su ogni tipo di terreno.

РУКОВОДСТВО ПО СБОРКЕ

Перед тем как приступить к сборке модели проверьте комплектацию набора и целостность отливок и тщательно изучите инструкцию по сборке. В случае последующей окраски модели рекомендуется обезжирить отливки, например, мыльным раствором. Детали отделяйте от литников ножом или другим режущим инструментом (соблюдая осторожность при работе с острыми предметами). Зачистите облой и места среза, например, при помощи мелкой наждачной бумаги. Сборку модели производите согласно схеме сборки. Для удобства сборки каждая деталь на сборочной схеме обозначена номером, например А1. Детали, не указанные в инструкции, при сборке не применяются. При работе с мелкими деталями лучше использовать пинцет. Детали склеивайте клеем, выпускаемым предприятием «ЗВЕЗДА». Клей продается отдельно от набора. Используйте минимальное количество клея, чтобы не испортить модель. Не наносите клей на окрашенную поверхность. Склеенные детали оставляйте до полного высыхания. Модель рекомендуется окрашивать специальными красками для пластиковых моделей, выпускаемыми предприятием «ЗВЕЗДА». Краски в комплект не входят. Цвет краски на сборочной схеме обозначен цифрой, например 2. Схема окраски и номера красок даны на четвертой странице инструкции. При работе необходимо иметь кусок мягкой ткани (фланель, хлопок и т.д.) для очистки кисти при переходе с одного цвета краски на другой. Клей с кисточки удаляйте также тканью. Все работы производите в проветриваемом помещении вдали от источников огня.

ATTENZIONE - Consigli utili!

Prima di iniziare il montaggio, studiare attentamente il disegno. Staccare con molta cura i pezzi dalle stampate, usando un taglia-balsa oppure un paio di forbici e togliere con una piccola lima o con carta vetro fine eventuali bavature. Mai staccare i pezzi con le mani. Montarli seguendo l'ordine della numerazione delle tavole. Eliminare dalla stampata il numero del pezzo appena montato, facendogli sopra una croce.

ACHTUNG - Ein nützlicher Rat!

Vor der Montage die Zeichnung aufmerksam studieren. Die einzelnen Montageteile mit einem Messer oder einer Schere vom Spritzling sorgfältig entfernen. Eventuelle Grate werden mit einer Klinge oder feinem Schmirgelpapier beseitigt. Keinesfalls die Montageteile mit den Händen entfernen. Bei der Montage der Tafelnummerierung folgen. Die Nummer der schon montierten Teile auf dem Spritzling ankreuzen. Bitte nur Plastikklebstoff verwenden.

ATTENTION - Useful advice! Study the instructions carefully prior to assembly. Remove parts from frame with a sharp knife or a pair of scissors and trim away excess plastic. Do not pull off parts. Assemble the parts in numerical sequence. Use plastic cement ONLY and use cement sparingly to avoid damaging the model. Paint small parts before detaching them from frame. Remove paint where parts are to be cemented.

ATENCIÓN - Consejos útiles!

Estudiar las instrucciones cuidadosamente antes de comenzar el montaje. Separar las piezas de las bandejas con un cuchillo afilado o un par de tijeras, y retirar el exceso de plástico o rebaba. No arrancar las piezas. Montar las piezas en orden numérico. Utilizar SOLAMENTE pegamento para plástico y en poca cantidad para evitar que se dane el modelo. Pintar las piezas pequeñas antes de separarlas de la bandeja. Retirar la pintura de los lugares por donde se deban pegar las piezas.

ATTENTION - Conseils utiles!

Avant de commencer le montage, étudier attentivement le dessin. Détacher avec beaucoup de soin les morceaux des moules en usant un massicot ou bien un pair de ciseaux et couper avec une petite lame ou avec de papier de verre fin ébarbages éventuels. Jamais détacher les morceaux avec les mains. Monter les en suivant l'ordre de la numération des tables. Eliminer de la moule le numéro de la pièce qui vient d'être montée, en le bifflant avec une croix. Employer seulement de la colle pour polystyrol.

ISTRUZIONI per l'applicazione delle decalcomanie.

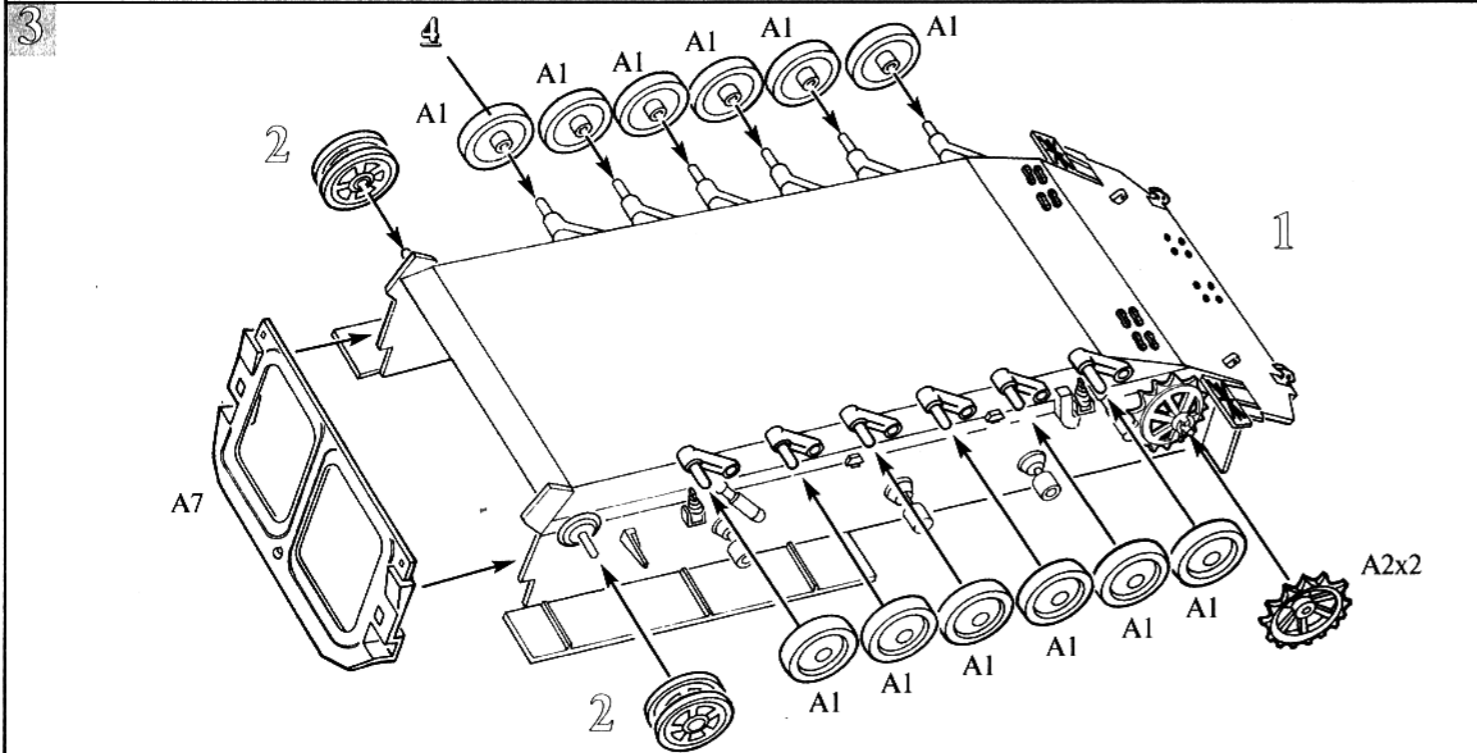
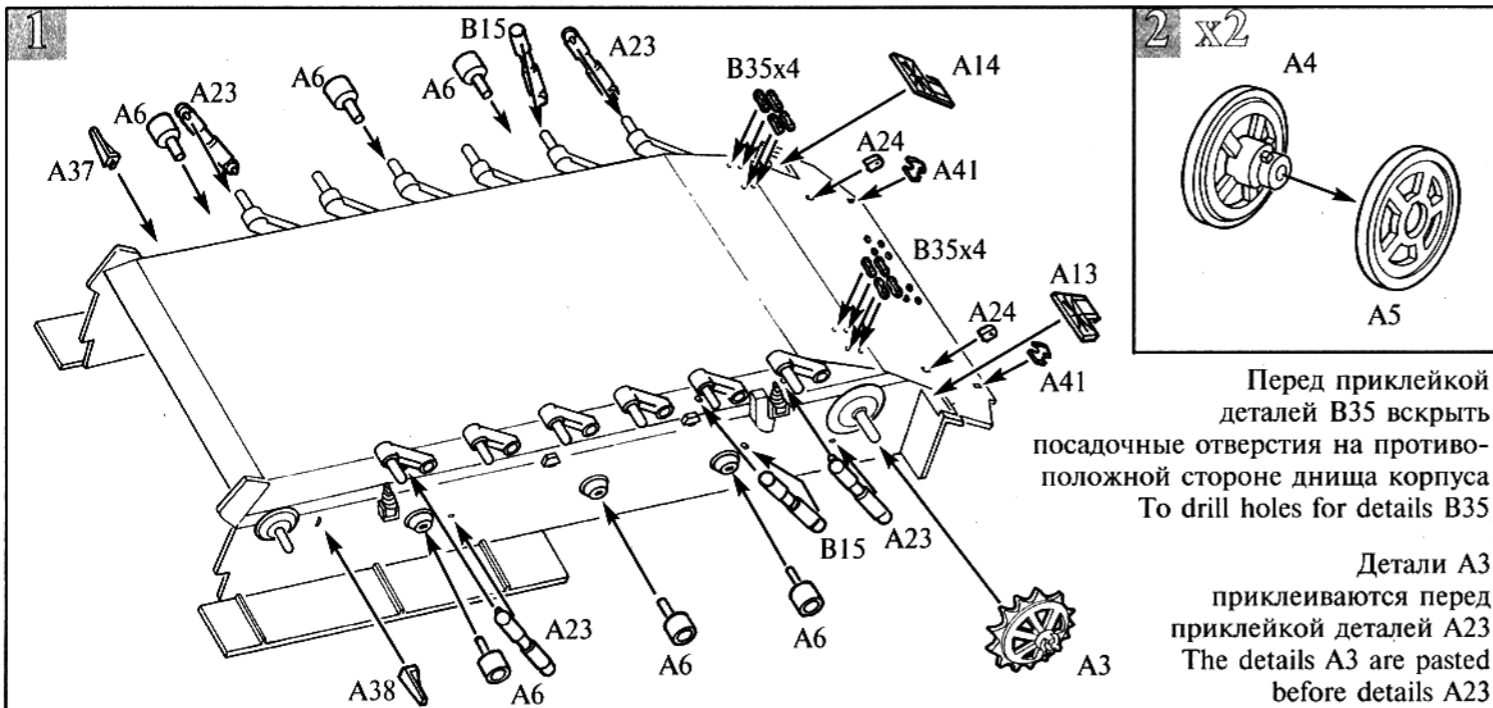
Ritagliare le decalcomanie occorrenti dal foglio, immergerle in un bicchiere d'acqua pulita per circa 1/2 minuto, metterle in posizione sul modello e farlo scivolare dalla carta: per una migliore aderenza comprimerle con una pezzuola pulita.

DIRECTIONS for applying the decals. Cut the required decals out of the sheet; dip them into a glass of clean water for about 1/2 minute; position them on the kit, letting them slide from the paper. For a better adhesion, press them by means of a clean rag.

ANWEISUNGEN für Abziehbilder-Anbringung: Die benötigten Abziehbilder vom Blatt abschneiden, in ein Glas reines Wasser für etwa 1/2 Minute eintauchen, auf das Modell legen und dann vom Papierbogen abheben. Um eine bessere Haftung zu erzielen, die Abziehbilder mit einem reinen Tuch andrücken.

INSTRUCCION pour l'application des décalcomanies. Couper les décalcomanies choisies et les plonger environ trente secondes dans un peu d'eau propre. Les placer sur le modèle en les faisant glisser de leur feuille et presser avec un morceau de chiffon pour éliminer les bulles d'air.

ISTRUCCIONES Para la aplicación de las calcomanías: cortar las requeridas, sumergirlas en un recipiente de agua limpia durante 1/2 minuto, colocar las calcomanías sobre el modelo, haciéndolas deslizar sobre el papel. Para una mejor adherencia, presionarlas con un trampo limpio.



4

Гусеницы собираются из звеньев по 4, 5, 6, 7, 21 и 23 трака. Сначала приклеиваются звенья из 23, 21, 4 и 5 траков. В последнюю очередь приклеиваются звенья из 7 и 6 траков. Когда клей начнет затвердевать, им придается необходимая форма.

TRACK

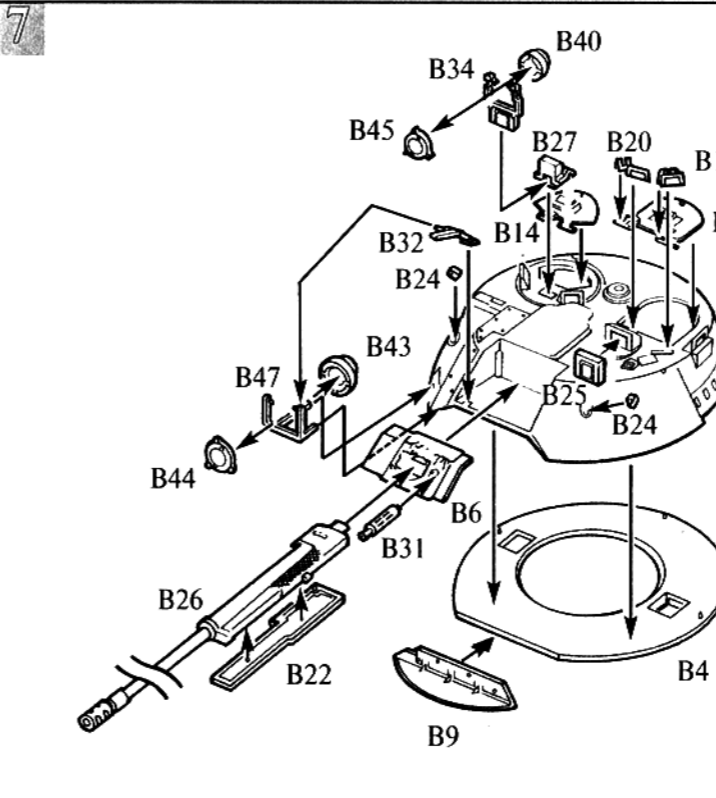
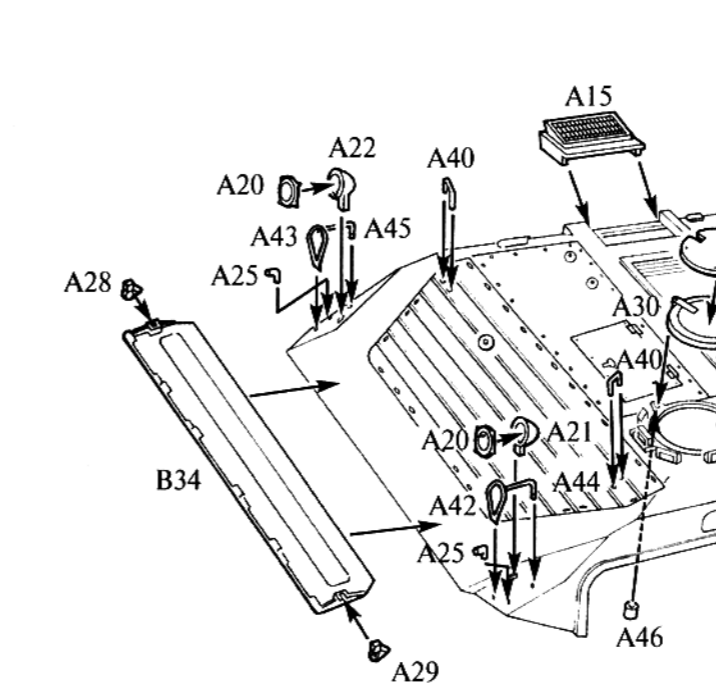
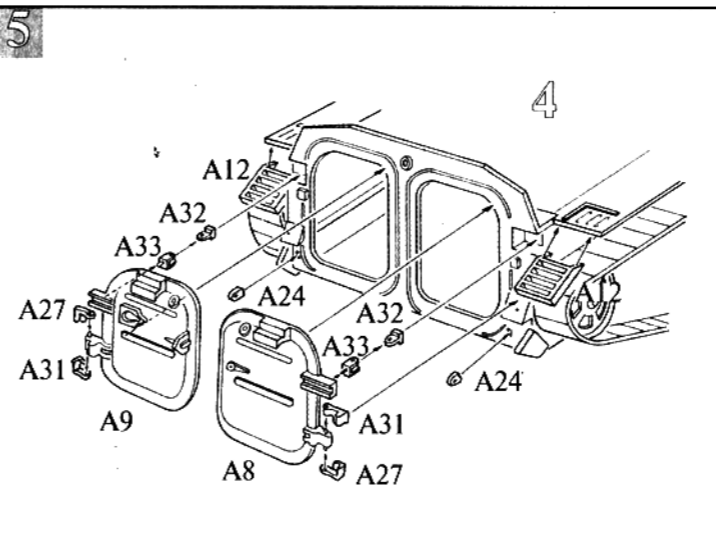
Количество траков в звеньях гусеницы
The quantity of tracks in the links of the caterpillar

Количество траков рассчитано без учета провисания гусеницы
The quantity of tracks is calculated not taking into account the sag in the caterpillar

Количество звеньев рассчитано без учета провисания гусеницы
The quantity of links is calculated not taking into account the sag in the caterpillar

Сначала приклеиваются звенья из 23, 21, 4 и 5 траков. В последнюю очередь приклеиваются звенья из 7 и 6 траков. Когда клей начнет затвердевать, им придается необходимая форма.

Caterpillars are assembled of links made of 4, 5, 6, 7, 21, and 23 tracks. First glue the links of 23, 21, 4, and 5 tracks and only then the link of 7 and 6 tracks. When the glue begins to harden, shape the caterpillar.



Все модели и цветной каталог предприятия «ЗВЕЗДА» вы можете приобрести по почте, прислав заявку по адресу: 141730, Московская область, г. Лобня, ул. Промышленная, 2, ООО «ЗВЕЗДА». www.zvezda.org.ru

Деталь A20 может быть заменена деталью A19 как вариант
The detail A20 can be replaced by a detail A19

Деталь A26 может быть заменена деталью A25 как вариант
The detail A26 can be replaced by a detail A25

