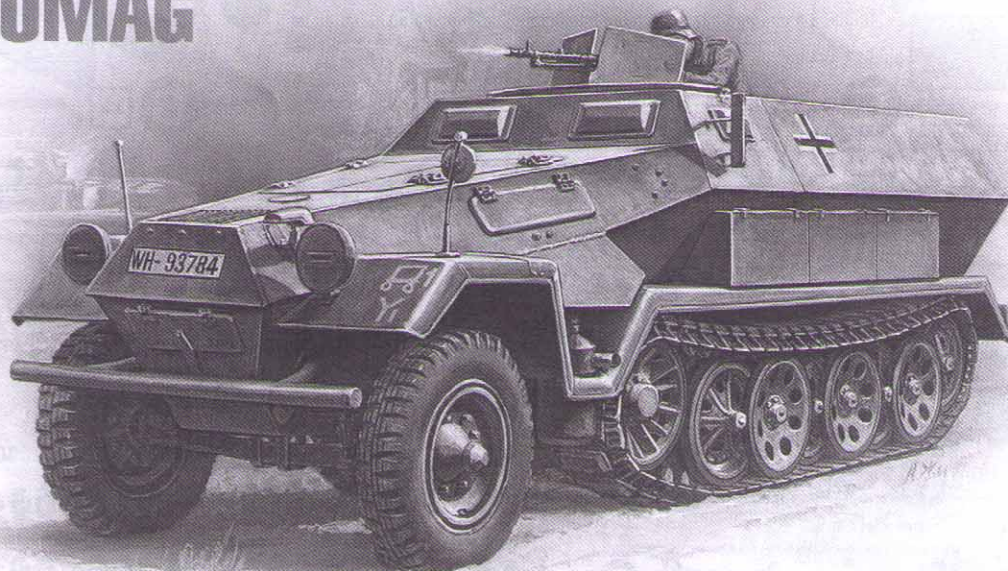


МАСШТАБ 1:35
SCALE

БРОНЕ-ТРАНСПОРТЕР
ARMORED CARRIER
HANOMAG

Sd.Kfz.251/1 «ХАНОМАГ»



СДЕЛАНО В РОССИИ / MADE IN RUSSIA

БРОНЕ-ТРАНСПОРТЕР
Sd.Kfz.251/1
«ХАНОМАГ»

Полугусеничный бронетранспортер использовался для транспортировки мотопехоты и вооружения. Входил в состав танковых дивизий и разведподразделений. Имел броню толщиной 8-14,5 мм. Вооружение два пулемета MG 34 калибра 7,92 мм. Максимальная скорость 50 км/ч., запас хода 300 км. На этой базе выпускалось большое количество разных модификаций.

ARMORED CARRIER
Sd.Kfz.251/1
HANOMAG

In 1937 Hanomag was appointed by the German Wehrmacht to develop a medium semi-tracked armored personnel carrier, capable to accompany the tanks of the Panzer Divisions. Production started in 1939 and continued until 1943. The 251 served as basis for many variants, over 4000 units were built in total. Our model is the basic version armed with two 7.92 mm MG-34's. The vehicle reached a maximum speed of 50km/h and had a range of 300km. It was able to carry 12 Panzergrenadiers.

GEPANZERTES HALBKETTENFAHRZEUG
Sd.Kfz.251/1
HANOMAG

Der deutsche LKW-Hersteller Hanomag erhielt 1937 von der Wehrmacht den Auftrag ein gepanzertes Halbkettenfahrzeug für den Personentransport zu entwickeln. Dies diente als Begleitfahrzeug der Panzerkolonne und war von 1939-43 in Produktion. Insgesamt wurden über 4000 Stück in vielen Varianten gebaut. Unser Modell ist die Basisversion mit 12 Mann Besatzung und bewaffnet mit 2 x 7.62 mm MG34. Die Höchstgeschwindigkeit betrug 50 km/h bei einer Reichweite von 300 km.

TRANSPORT DE TROUPES BLINDE HANOMAG
Sd.Kfz.251/1

En 1937, la Wehrmacht demanda à Hanomag de concevoir un transport de troupes blindé semi-chenillé de taille moyenne, capable d'accompagner les chars des Panzer Divisionen. La production débuta en 1939 et se poursuivit jusque 1943. Le 251 servit de base à de nombreuses variantes, plus de 4.000 exemplaires étant construits au total. Ce modèle reproduit la version de base armée de deux mitrailleuses MG-34 de 7.92 mm. Le véhicule pouvait atteindre 50 km/h et parcourir 300 km. Il pouvait transporter 12 Panzergrenadiers.

TRANSPORTE ARMADO
Sd.Kfz.251/1
HANOMAG

En 1937 Hanomag recibió el encargo de las Fuerzas Armadas Alemanas de desarrollar un transporte semioruga de tropas armado mediano, capaz de acompañar los tanques de las divisiones Panzer. La producción se inició en 1939 y continuó hasta 1943. Los 251 sirvieron de base para muchas variantes, más de 4000 fueron construidos en total. Nuestro modelo es la versión básica armada con dos ametralladoras MG-34 de 7.92mm. El vehículo alcanzaba una velocidad máxima de 50km/h y tenía una autonomía de 300km. Era capaz de transportar a 12 Panzergrenadiers.

AUTOBLINDO
Sd.Kfz.251/1
HANOMAG

Nel 1937 l' Hanomag ricevette l' incarico dalla Wehrmacht Tedesca di sviluppare un veicolo blindato cingolato da utilizzare per il trasporto di truppe che fosse in grado di seguire i carri armati delle Panzer Division. La produzione di questo veicolo ebbe inizio nel 1939 e continuò fino al 1943. Il modello 251 servì come base per molte versioni, in totale ne furono prodotte più di 4000 unità. Il nostro modello riproduce la versione base, armata con due MG-34 da 7.92 mm. Il veicolo poteva raggiungere una velocità massima di 50 km/h con una autonomia di 300 km., trasportando fino a 12 Panzergrenadiers.

Прежде, чем приступить к сборке модели — внимательно ознакомьтесь с инструкцией.

Сборку и окраску модели следует проводить в хорошо проветриваемом помещении вдали от источников огня.

Детали следует отделять от литников ножом или другим режущим инструментом (соблюдая осторожность при работе с острыми предметами).

Места среза деталей зачистите ножом или наждачной бумагой.

Сборку модели производите согласно схеме. Для удобства каждая деталь на сборочной схеме обозначена номером соответствующим номеру на литниковой рамке.

Модель рекомендуется окрашивать специальными красками для пластиковых моделей, выпускаемыми предприятием «ЗВЕЗДА».

Приступая к сборке модели, заранее ознакомьтесь со схемой окраски.

Краски и клей в комплект не входят.

Для сборки модели рекомендуется использовать клей, выпускаемый предприятием «ЗВЕЗДА».

Используйте минимальное количество клея. Избегайте его попадания на окрашенные поверхности модели.

ВНИМАНИЕ!

ATTENTION - Useful advice!

Study the instructions carefully prior to assembly. Remove parts from frame with a sharp knife or a pair of scissors and trim away excess plastic. Do not pull off parts. Assemble the parts in numerical sequence. Use plastic cement ONLY and use cement sparingly to avoid damaging the model. Paint small parts before detaching them from frame. Remove paint where parts are to be cemented.

ACHTUNG - Ein nützlicher Rat!

Vor der Montage die Zeichnung aufmerksam studieren. Die einzelnen Montageteile mit einem Messer oder einer Schere vom Spritzling sorgfältig entfernen. Eventuelle Grate werden mit einer Klinge oder feinem Schmirgelpapier beseitigt. Keinesfalls die Montageteile mit den Händen entfernen. Bei der Montage der Tafelnumerierung folgen. Die Nummer der schon montierten Teile auf dem Spritzling ankreuzen. Bitte nur Plastikklebstoff verwenden.

ATTENZIONE - Consigli utili!

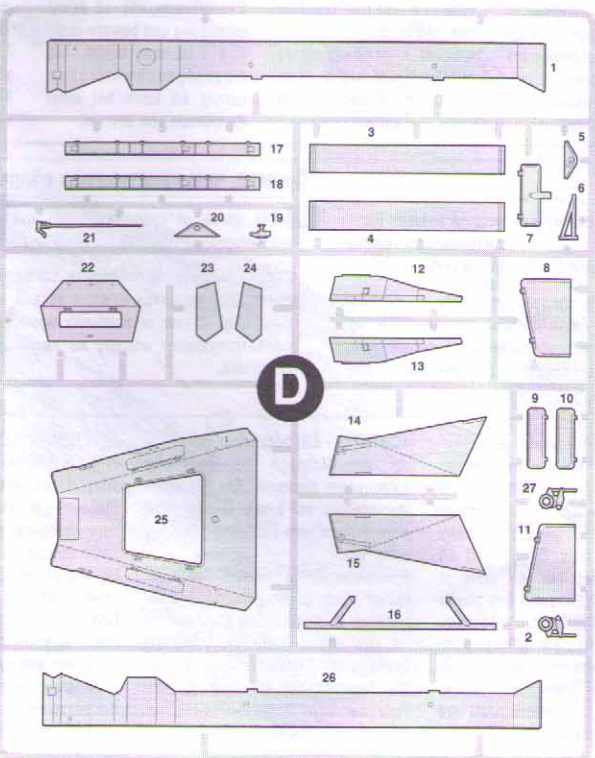
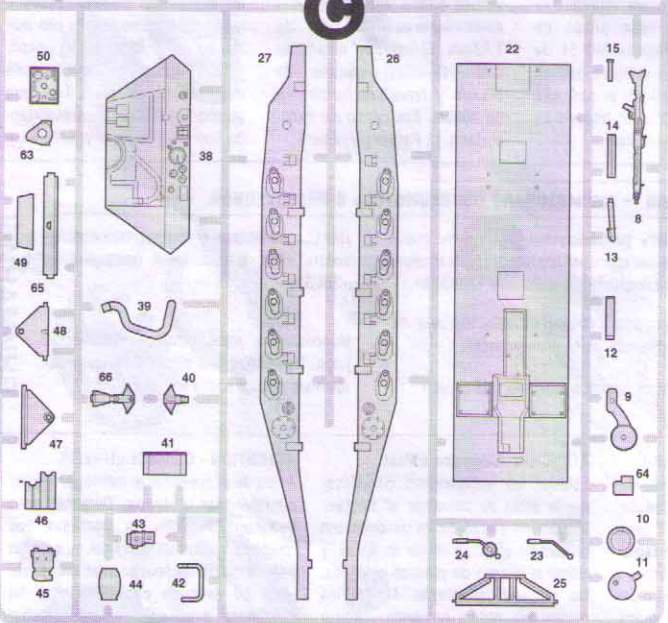
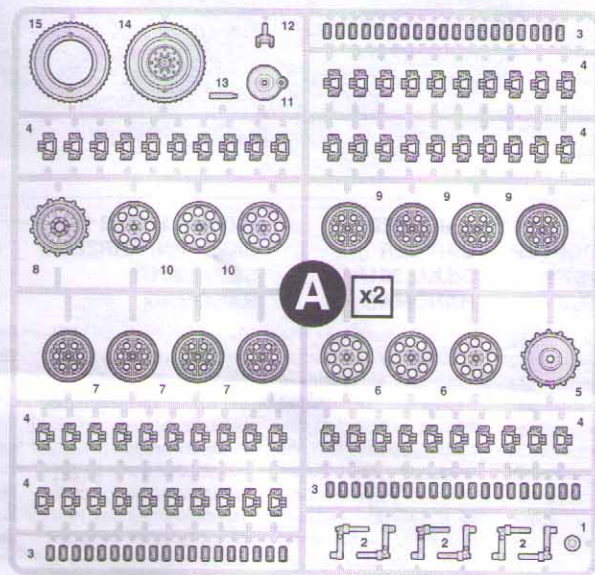
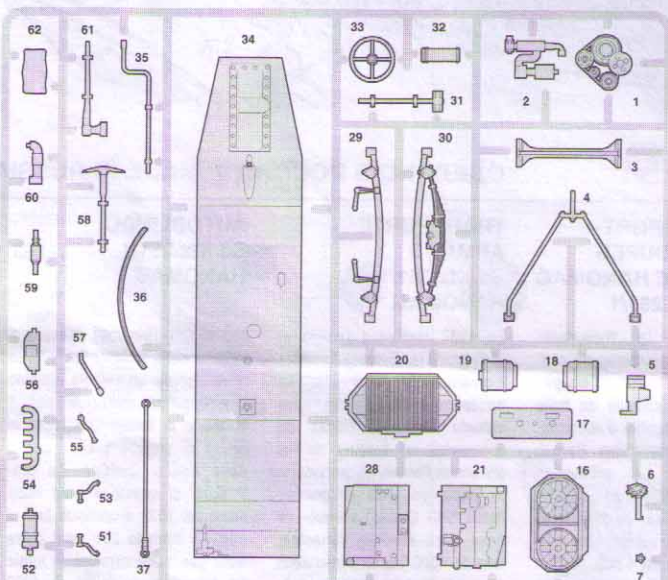
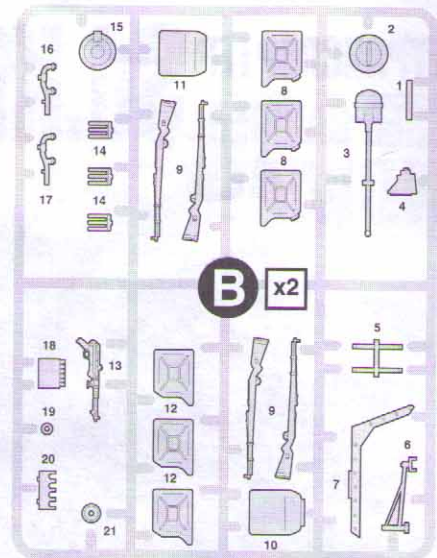
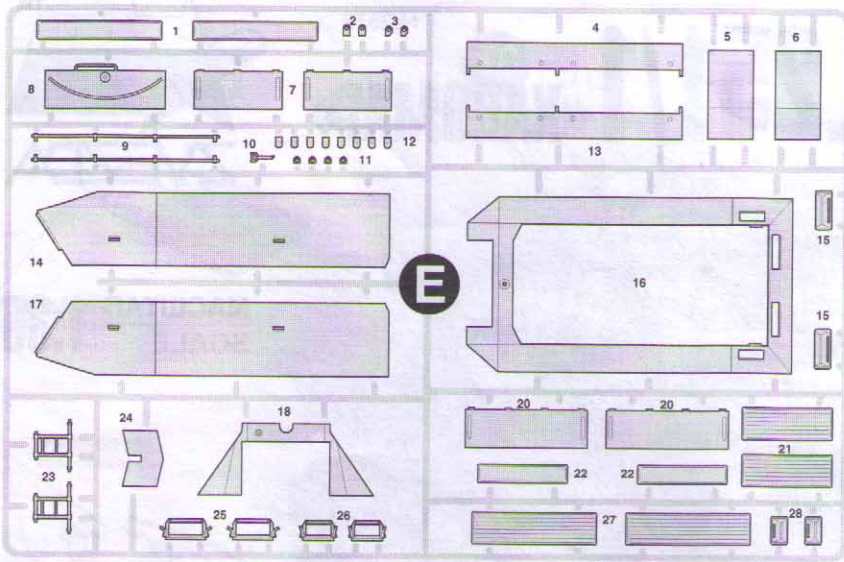
Prima di iniziare il montaggio, studiare attentamente il disegno. Staccare con molta cura i pezzi dalle stampate, usando un tagliabalsa oppure un paio di forbici e togliere con una piccola lima o con carta vetro fine eventuali sbavature. Mai staccare i pezzi con le mani. Montarli seguendo l'ordine della numerazione delle tavole. Eliminare dalla stampata il numero del pezzo appena montato, facendogli sopra una croce.

ATENCION - Consejos útiles!

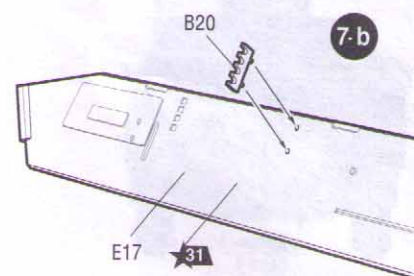
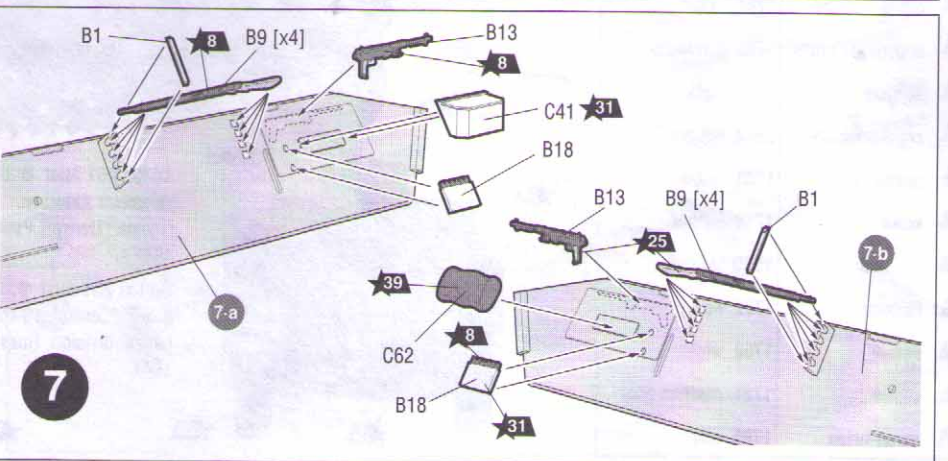
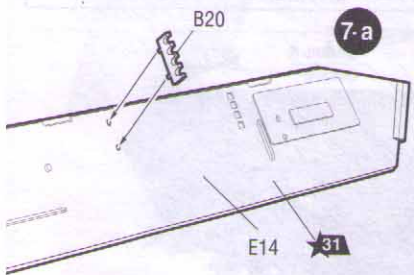
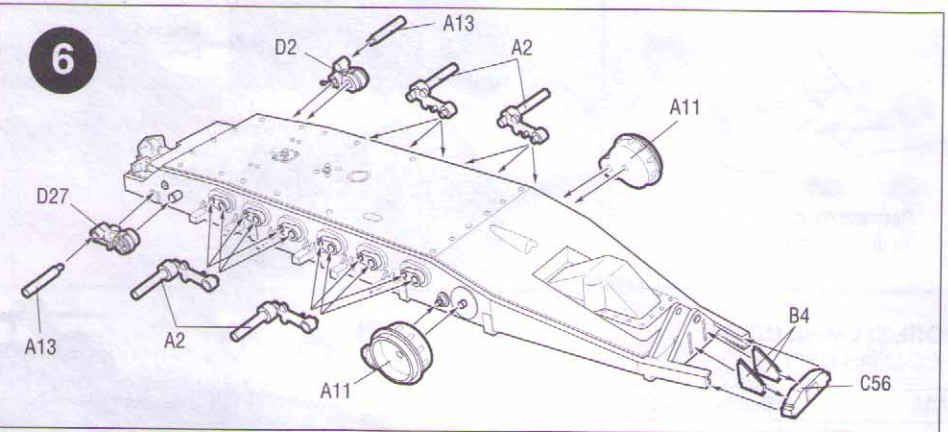
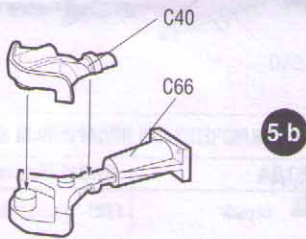
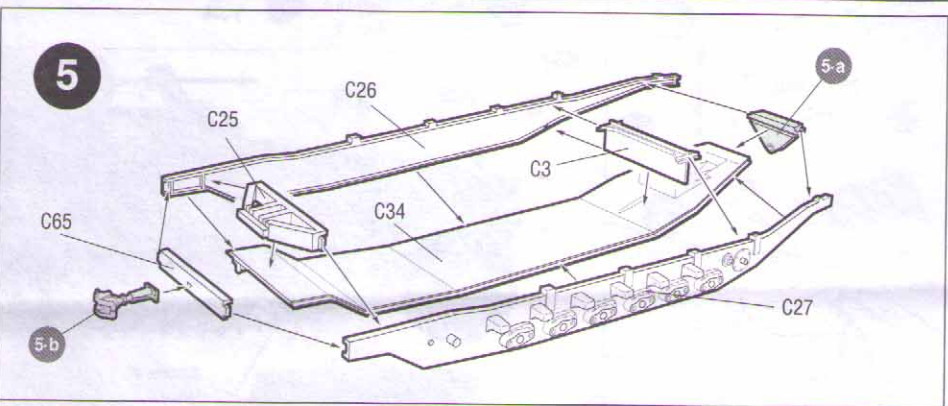
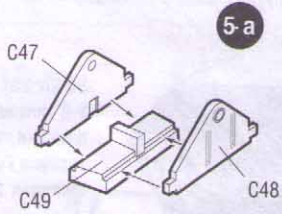
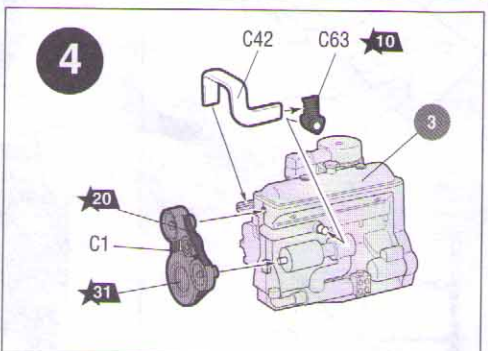
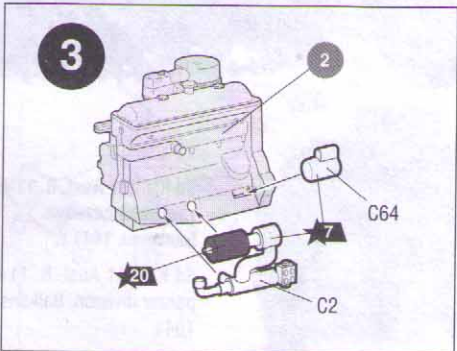
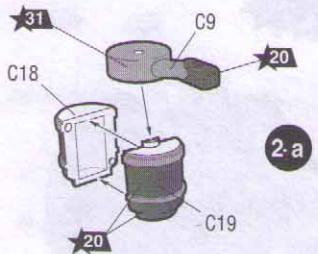
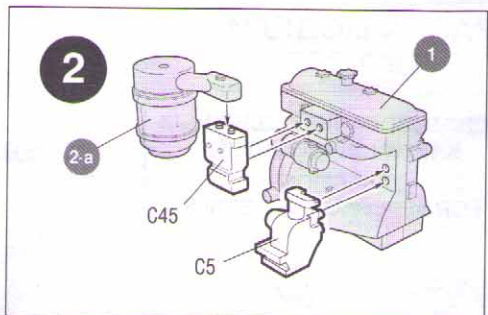
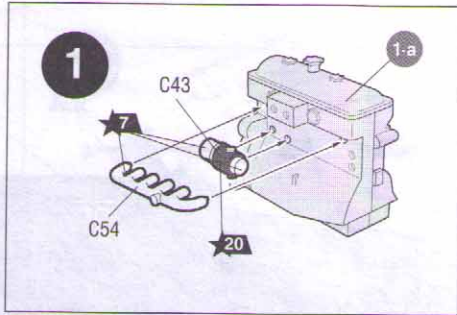
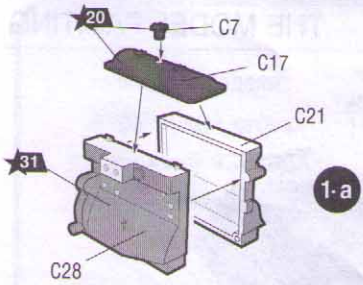
Estudiar las instrucciones cuidadosamente antes de comenzar el montaje. Separar las piezas de las bandejas con un cuchillo afilado o un par de tijeras, y retirar el exceso de plástico o rebaba. No arrancar las piezas. Montar las piezas en orden numérico. Utilizar SOLAMENTE pegamento para plástico y en poca cantidad para evitar que se dane el modelo. Pintar las piezas pequeñas antes de separarlas de la bandeja. Retirar la pintura de los lugares por donde se deban pegar las piezas.

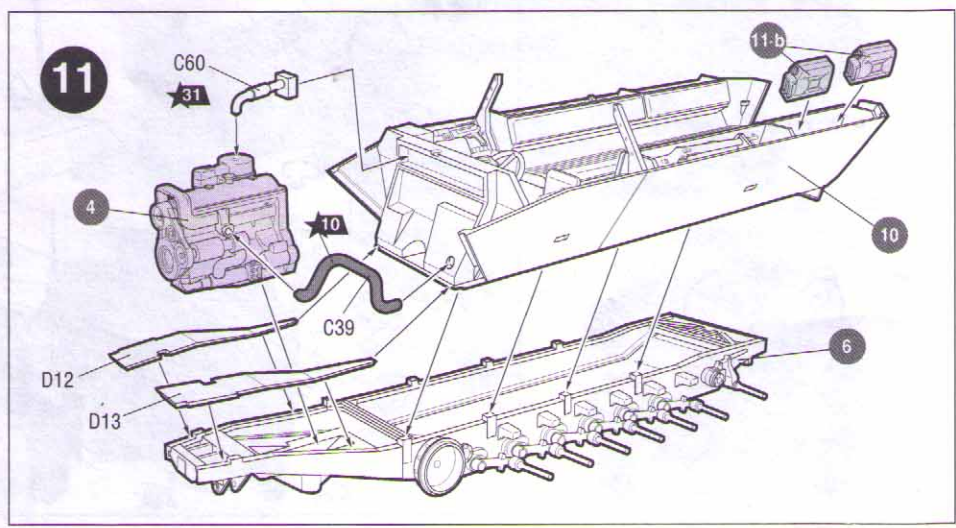
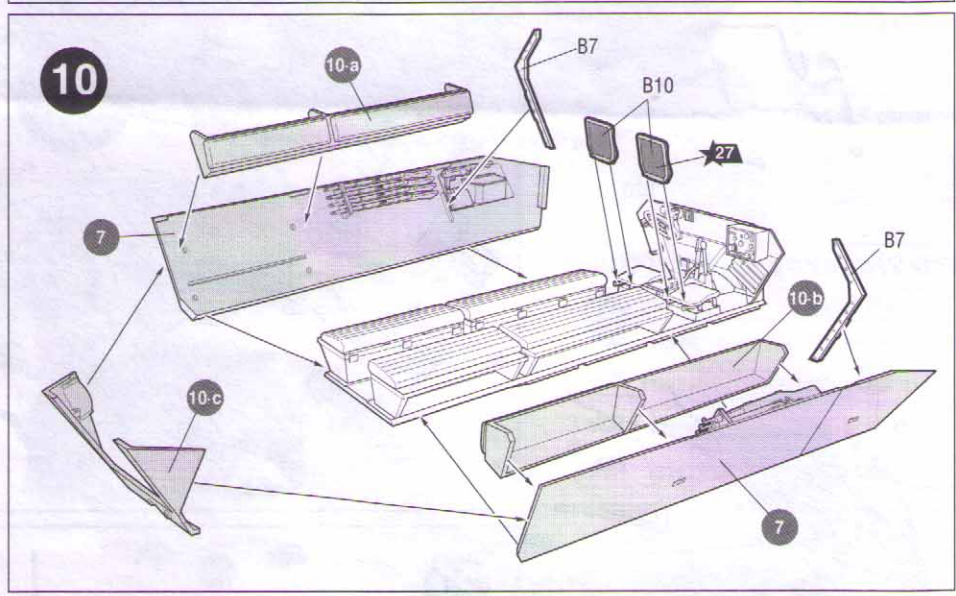
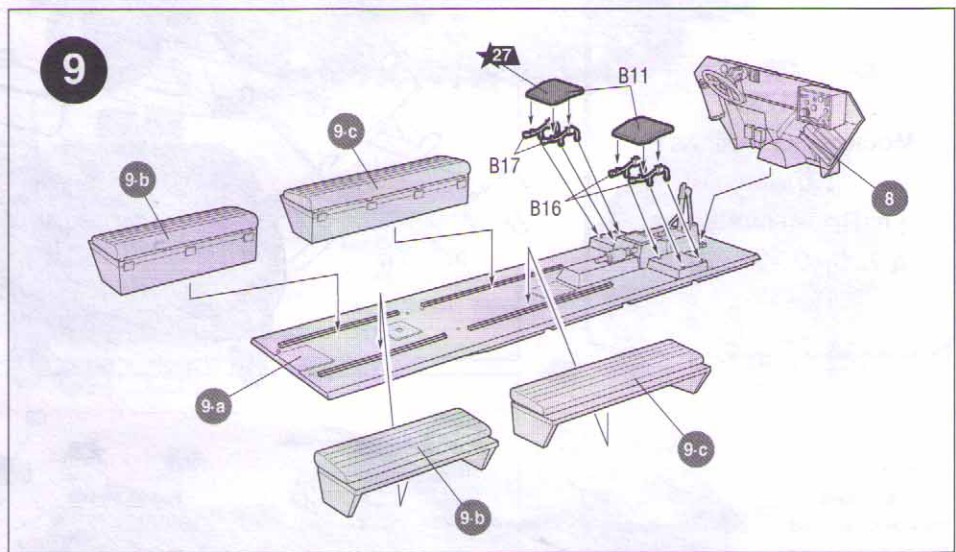
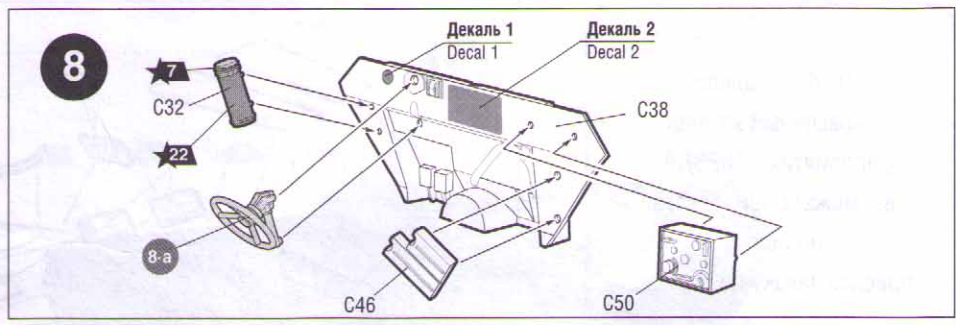
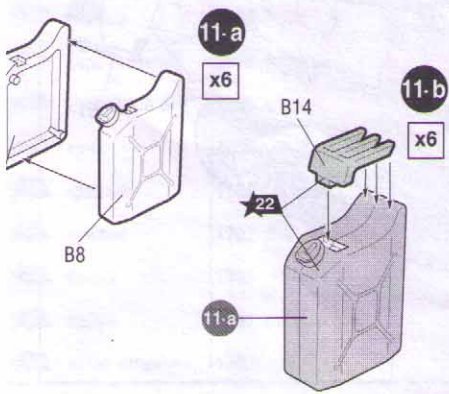
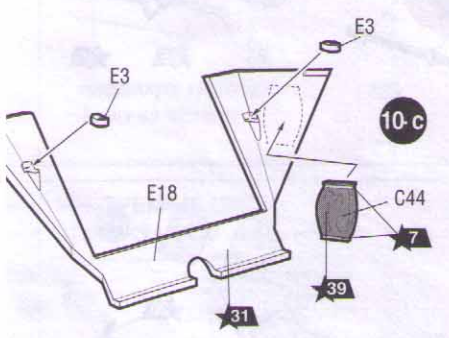
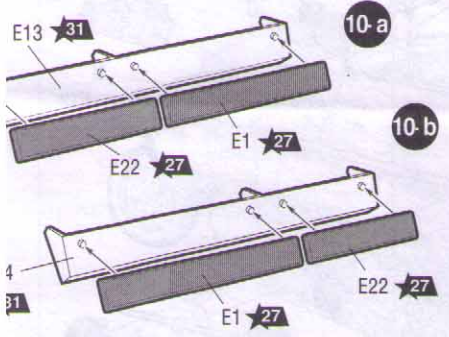
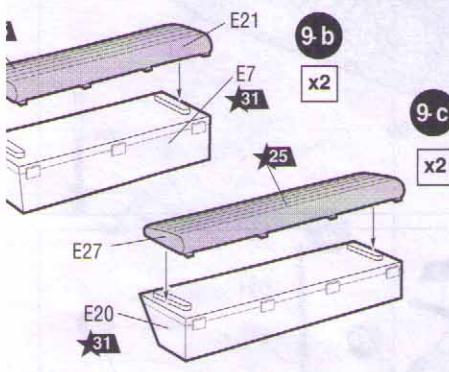
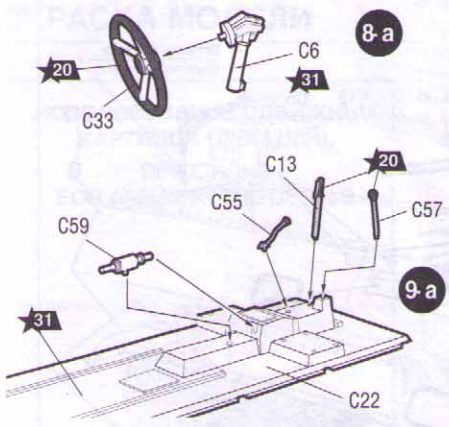
ATTENTION - Conseils utiles!

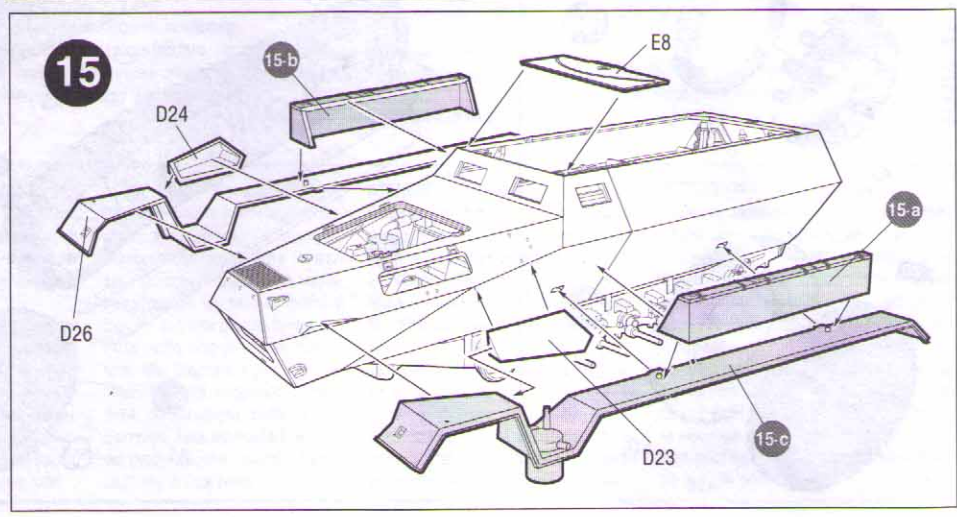
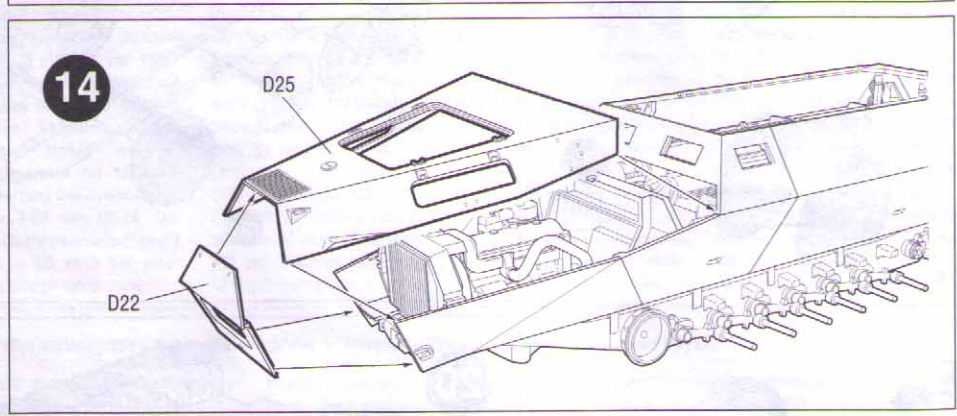
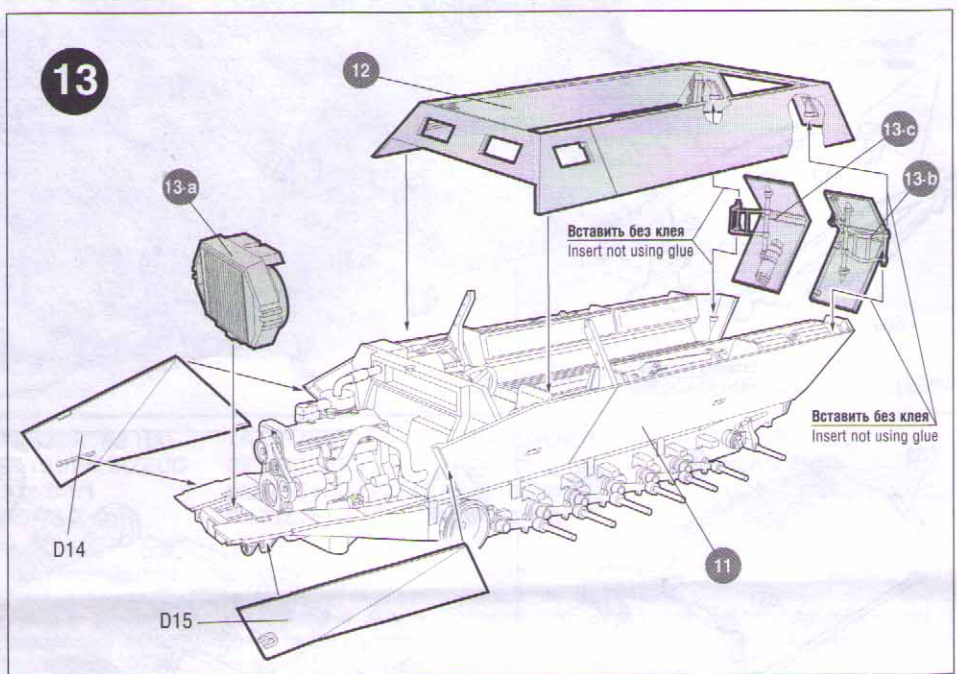
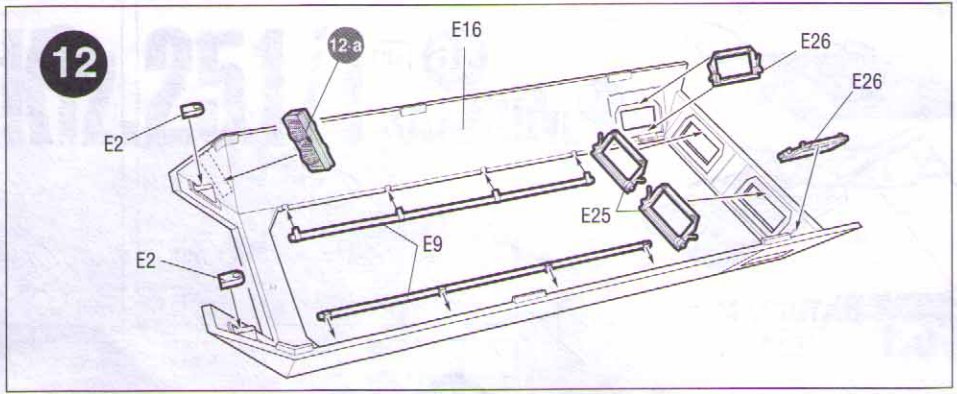
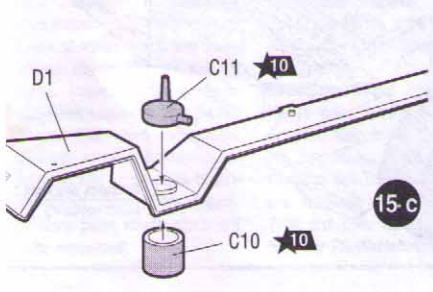
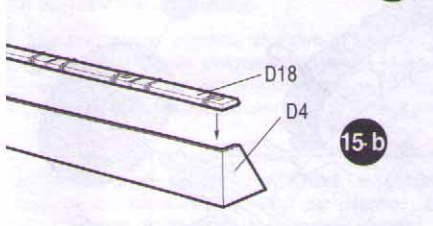
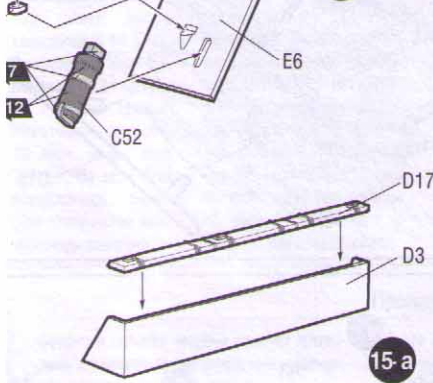
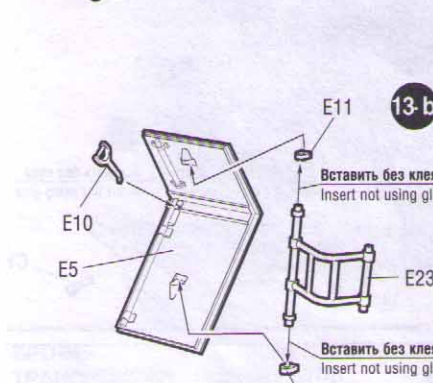
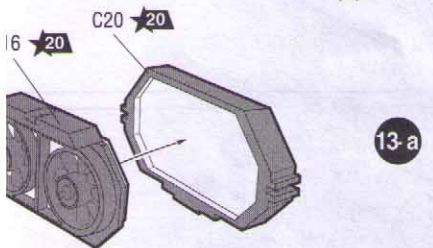
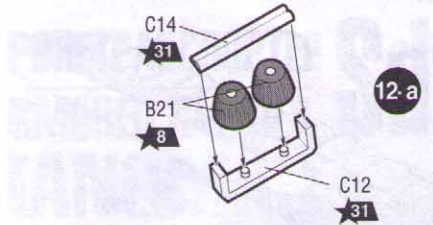
Avant de commencer le montage, étudier attentivement le dessin. Détacher avec beaucoup de soin les morceaux des moules en usant un massicot ou bien un pair de ciseaux et couper avec une petite lame ou avec de papier de vitre fin ébarbages éventuels. Jamais détacher les morceaux avec les mains. Monter les en suivant l'ordre de la numération des tables. Éliminer de la moule le numéro de la pièce qui vient d'être montée, en le bifant avec une croix. Employer seulement de la colle pour polystyrol.

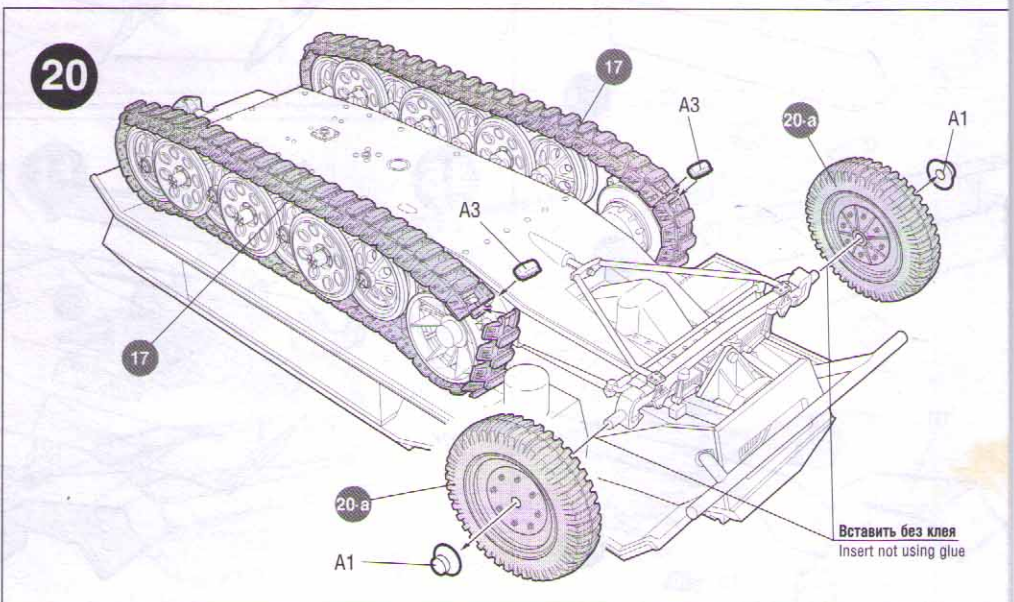
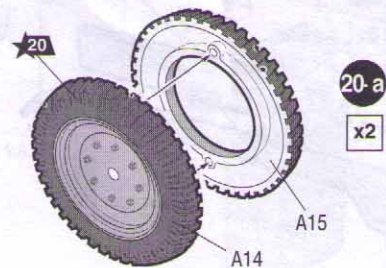
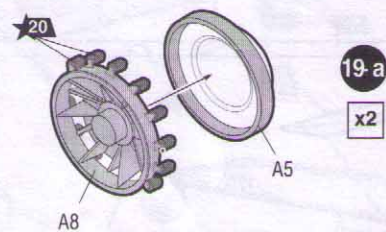
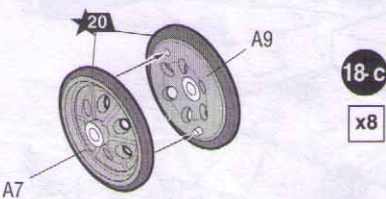
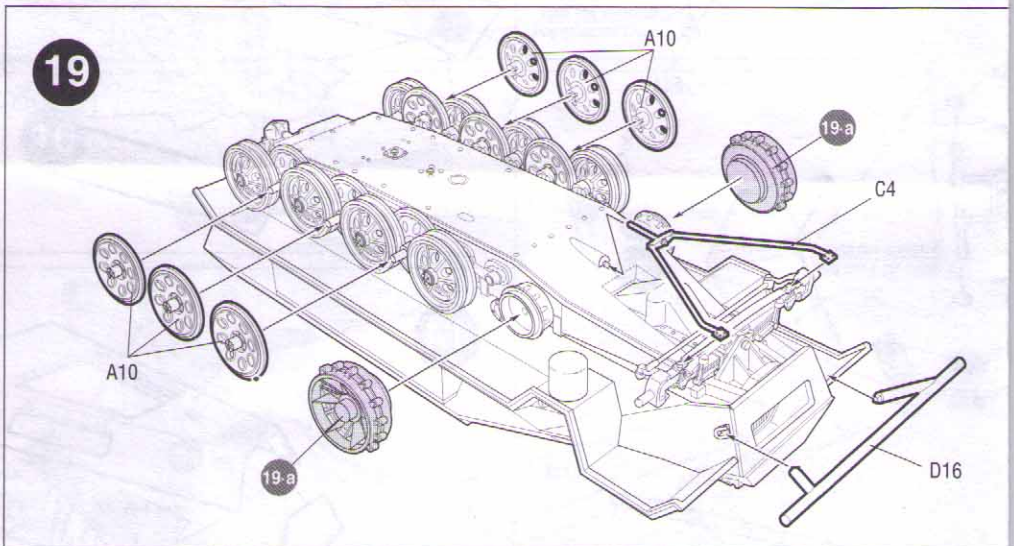
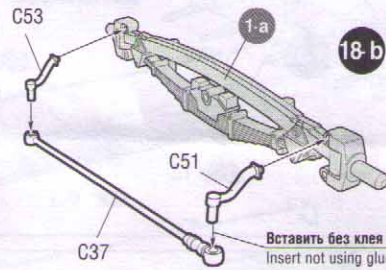
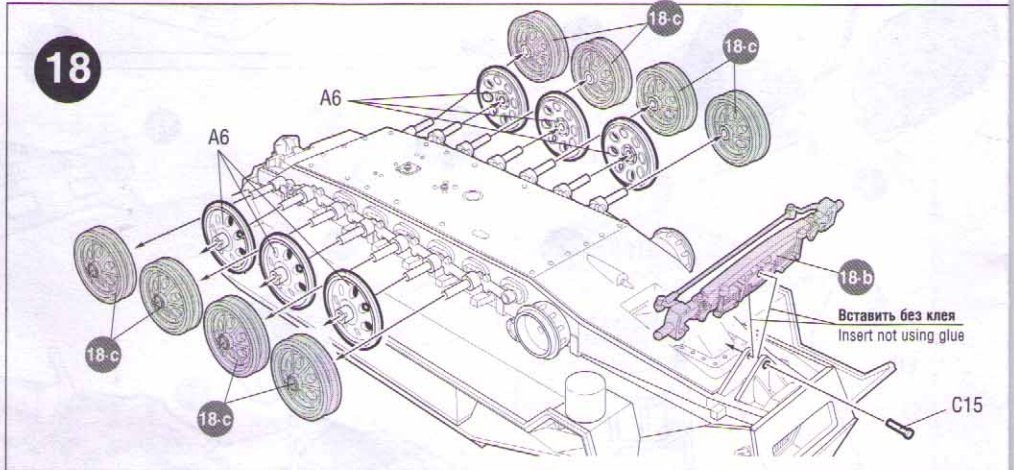
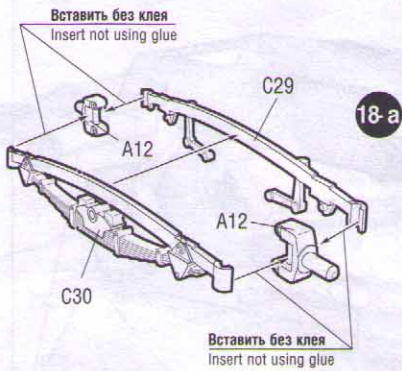
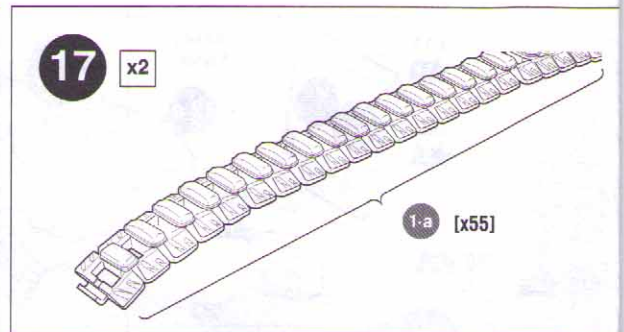
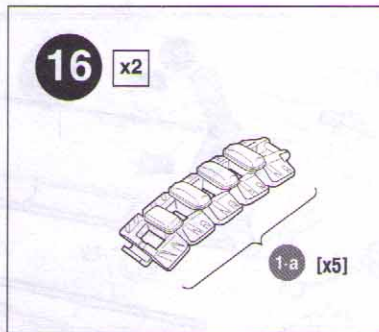
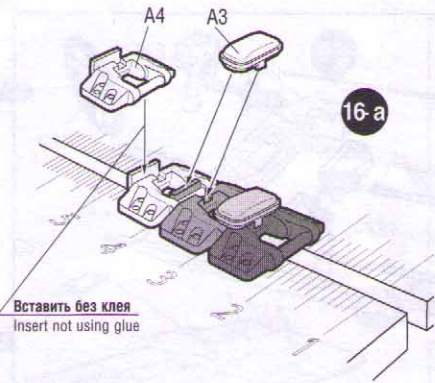


ДЕКАЛЬ
DECAL









Любые модели
и красочный каталог
предприятия «ЗВЕЗДА»,
вы можете приобрести
по почте,
прислав заявку по адресу:

141730,
Московская область,
г. Лобня,
ул. Промышленная,
д.2, ОАО «ЗВЕЗДА»

