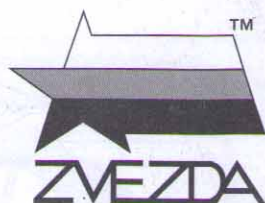


**СОВЕТСКИЙ
АРМЕЙСКИЙ ГРУЗОВИК**

№3574

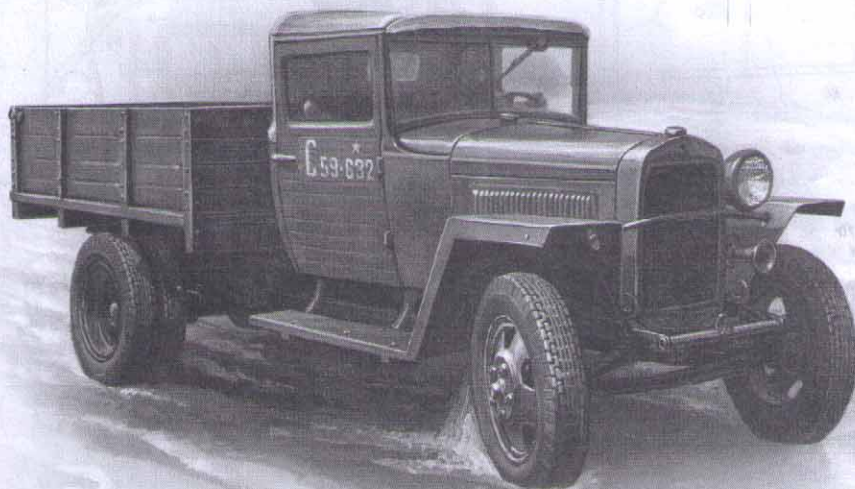
ГАЗ-ММ

обр. 1943 г.



GAZ-MM

**SOVIET TRUCK
WWII**



**МАСШТАБ 1:35
SCALE 1:35**

**СДЕЛАНО В РОССИИ
MADE IN RUSSIA**

**АРМЕЙСКИЙ
ГРУЗОВИК ГАЗ-ММ**

Летом 1941 г. промышленность Советского Союза оказалась в сложном положении: стремительное наступление немцев привело к прекращению поставок на заводы необходимых материалов. Так ГАЗ прекратил получать холодно-катанный металлический лист, необходимый для штамповки деталей кабины и крыльев самого массового в СССР грузовика ГАЗ-ММ "Полуторки". В связи с этим большое количество деталей начали делать из дерева или простого кровельного железа, а в кабине водителя решили отказаться от дверей, заднюю стенку сделали брезентовой. Однако холодная зима 1941-42 гг. заставила искать способы утепления кабины — и с 1943 г. в ГАЗ-ММ снова стали устанавливать деревянные двери, а мау кабину обшивать досками.

GAZ-MM TRUCK

In the summer of 1941 the USSR industry suffered troubles. The advance of the German Army resulted in the interruption of the supply of the GAZ factory with metal sheets for stamping cabin components and fenders of the most popular USSR truck GAZ-MM. Therefore as many components as possible had to be manufactured from wood or simple roofing sheet. The driver's cab lost the doors and got a canvas rear wall. The cold winter of 1941-42 forced to find ways to protect the truck: since 1943 GAZ-MM was fitted with cab doors made of wooden planks.

GAZ-MM TRUCK

Durch den Einmarsch der deutschen Armee im Sommer 1941 war die sowjetische Industrie um Schwierigkeiten um genügend Stahlbleche für die verschiedenen kriegswichtigen Produktionen zu beschaffen. Daher wurden z.B. beim GAZ-MM-LKW, der in grossen Stückzahlen produziert wurde, Kabine und Kotflügel aus Holz oder einfachen D a c h - B l e c h e n hergestellt. Ursprünglich wurden auch Türen weggelassen, doch nach dem kalten Winter 1941-1942 wurden einfache Holzbrettertüren eingeführt.

CAMION GAZ-MM

A l'été 1941, l'industrie russe était en difficulté. L'avance allemande avait coupé les approvisionnements de panneaux métalliques de l'usine GAZ. Ces panneaux étaient estampés pour réaliser les éléments de cabines et garde-boue du camion GAZ-MM. En conséquence, ces pièces durent être produites en bois ou en panneaux de recouvrement. La cabine perdit ses portes et sa cloison arrière était en toile. L'hiver 1941-42 très rigoureux obligea à améliorer la protection des occupants, et à partir de 1943, les GAZ-MM furent équipés de portières en planches de bois.

GAZ-MM TRUCK

Nell'estate del 1941 l'industria dell'URSS era nei guai. L'avanzata dell'esercito tedesco causò l'interruzione delle forniture di lamiera per lo stampaggio di elementi di carrozzeria alla fabbrica GAZ, per il diffusissimo camion GAZ-MM. Quindi, il maggior numero possibile di componenti dovette essere fabbricato in legno, o da semplici tettoie. La cabina del guidatore perse le porte, e fu chiusa posteriormente da un telo. Il freddo inverno 1942-1943 costrinse a cercare dei sistemi per proteggere il camion: dal 1943 i GAZ-MM ricevettero portiere in legno.

CAMION GAZ-MM

En el verano de 1941 la industria de la URSS tuvo dificultades. El avance del ejército alemán resultó en la interrupción del suministro a la factoría GAZ de planchas de metal para estampar componentes de las cabinas y guardabarros del camión mas popular de la USSR, el GAZ-MM. Por ello tantos componentes como era posible tenían que ser manufacturados con madera o simple plancha de techumbre. La cabina del conductor perdió las puertas y fue dotado de una pared trasera de lona. El frío invierno de 1941-42 forzó a encontrar modos de proteger el camión. Desde 1943 el GAZ-MM iba provisto de puertas de la cabina hechas de planchas de madera.

Прежде, чем приступить к сборке модели — внимательно ознакомьтесь с инструкцией.

Сборку и окраску модели следует проводить в хорошо проветриваемом помещении вдали от источников огня.

Детали следует отделять от литников ножом или другим режущим инструментом (соблюдая осторожность при работе с острыми предметами).

Места среза деталей зачистите ножом или наждачной бумагой.

Сборку модели производите согласно схеме. Для удобства каждая деталь на сборочной схеме обозначена номером соответствующим номеру на литниковой рамке.

Модель рекомендуется окрашивать специальными красками для пластиковых моделей, выпускаемыми предприятием «ЗВЕЗДА».

Приступая к сборке модели, заранее ознакомьтесь со схемой окраски.

Краски и клей в комплект не входят. Для сборки модели рекомендуется использовать клей, выпускаемый предприятием «ЗВЕЗДА».

Используйте минимальное количество клея. Избегайте его попадания на окрашенные поверхности модели.

ATTENTION - Useful advice!

Study the instructions carefully prior to assembly. Remove parts from frame with a sharp knife or a pair of scissors and trim away excess plastic. Do not pull off parts. Assemble the parts in numerical sequence. Use plastic cement ONLY and use cement sparingly to avoid damaging the model. Paint small parts before detaching them from frame. Remove paint where parts are to be cemented.

ACHTUNG - Ein nützlicher Rat!

Vor der Montage die Zeichnung aufmerksam studieren. Die einzelnen Montageteile mit einem Messer oder einer Schere vom Spritzling sorgfältig entfernen. Eventuelle Grate werden mit einer Klinge oder feinem Schmirgelpapier beseitigt. Keinesfalls die Montageteile mit den Händen entfernen. Bei der Montage der Tafelnumerierung folgen. Die Nummer der schon montierten Teile auf dem Spritzling ankreuzen. Bitte nur Plastikklebstoff verwenden.

ATTENZIONE - Consigli utili!

Prima di iniziare il montaggio, studiare attentamente il disegno. Staccare con molta cura i pezzi dalle stampate, usando un taglia-balsa oppure un paio di forbici e togliere con una piccola lima o con carta vetro fine eventuali sbavature. Mai staccare i pezzi con le mani. Montarli seguendo l'ordine della numerazione delle tavole. Eliminare dalla stampata il numero del pezzo appena montato, facendogli sopra una croce.

ATENCION - Consejos útiles!

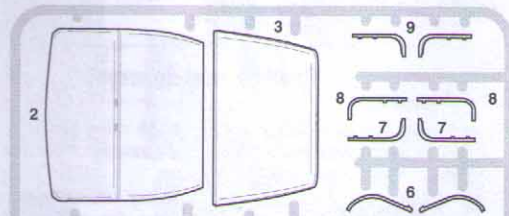
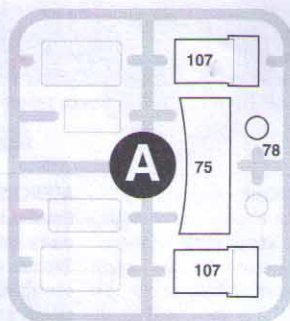
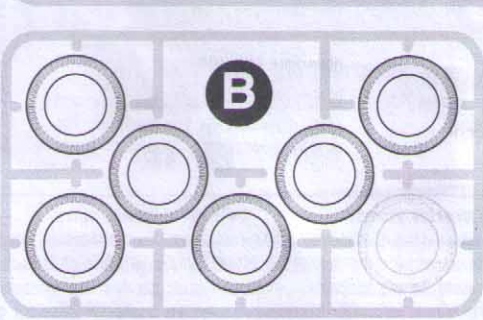
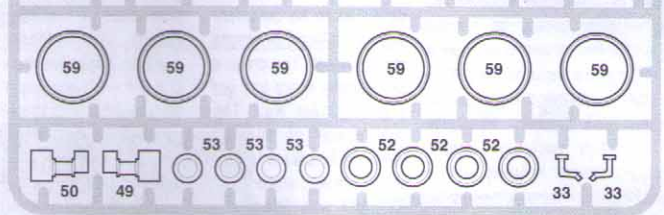
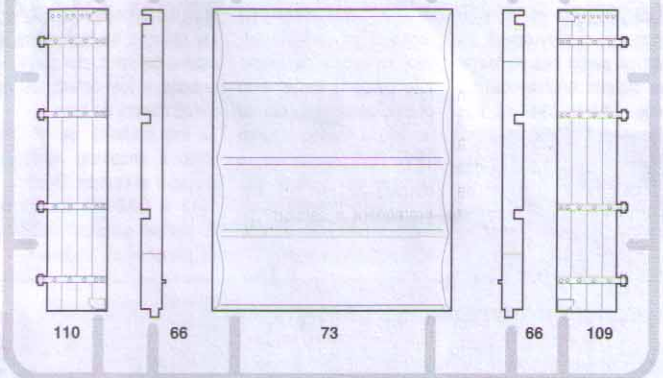
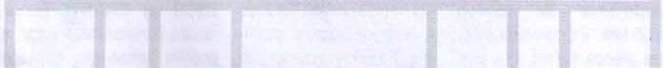
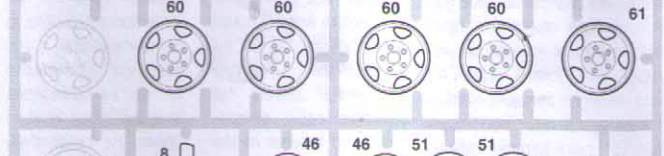
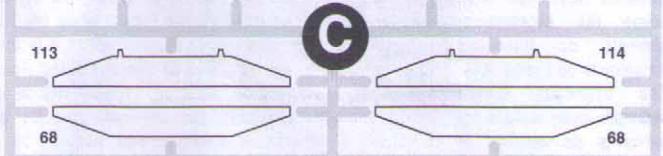
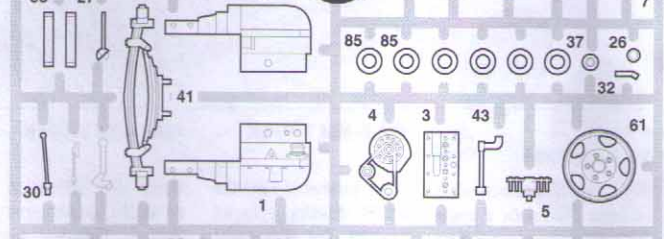
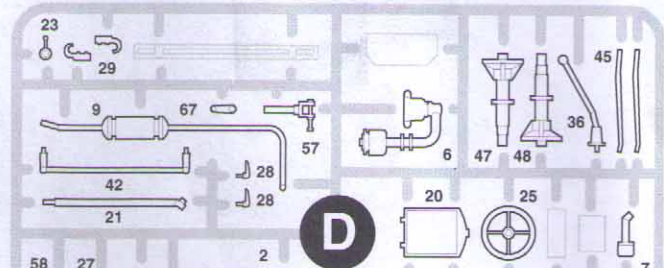
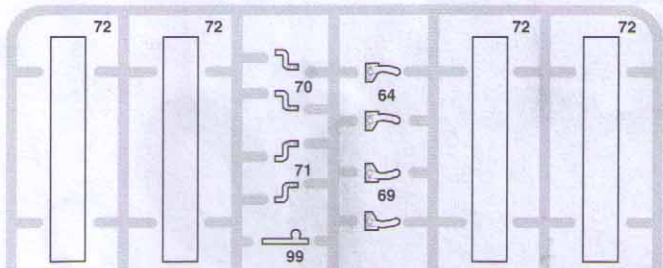
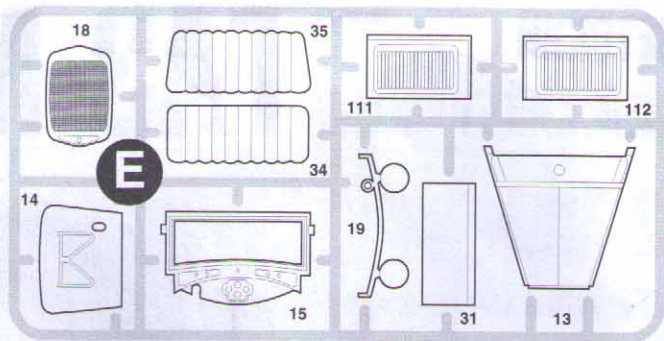
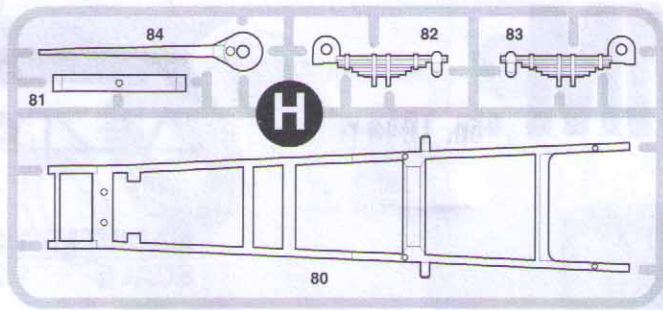
Estudiar las instrucciones cuidadosamente antes de comenzar el montaje. Separar las piezas de las bandejas con un cuchillo afilado o un par de tijeras, y retirar el exceso de plástico o rebaba. No arrancar las piezas. Montar las piezas en orden numérico. Utilizar SOLAMENTE pegamento para plástico y en poca cantidad para evitar que se dañe el modelo. Pintar las piezas pequeñas antes de separarlas de la bandeja. Retirar la pintura de los lugares por donde se deban pegar las piezas.

ATTENTION - Conseils utiles!

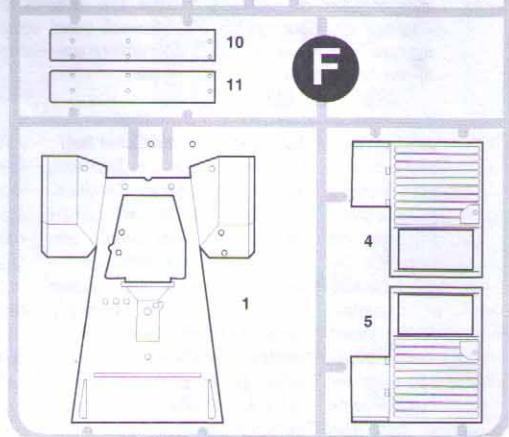
Avant de commencer le montage, étudier attentivement le dessin. Détacher avec beaucoup de soin les morceaux des moules en usant un massicot ou bien un pair de ciseaux et couper avec une petite lame ou avec de papier de vitre fin ébarbages éventuels. Jamais détacher les morceaux avec les mains. Monter les en suivant l'ordre de la numération des tables. Eliminer de la moule le numéro de la pièce qui vient d'être montée, en le bifant avec une croix. Employer seulement de la colle pour polystyrol.

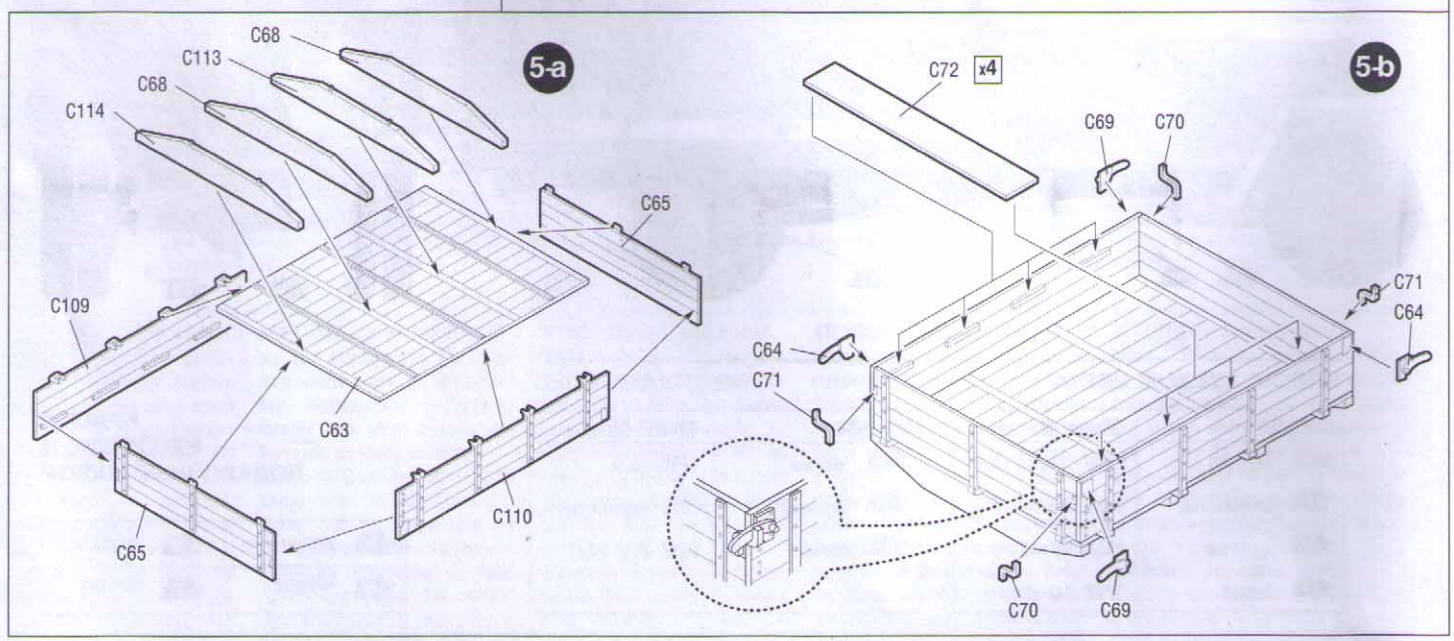
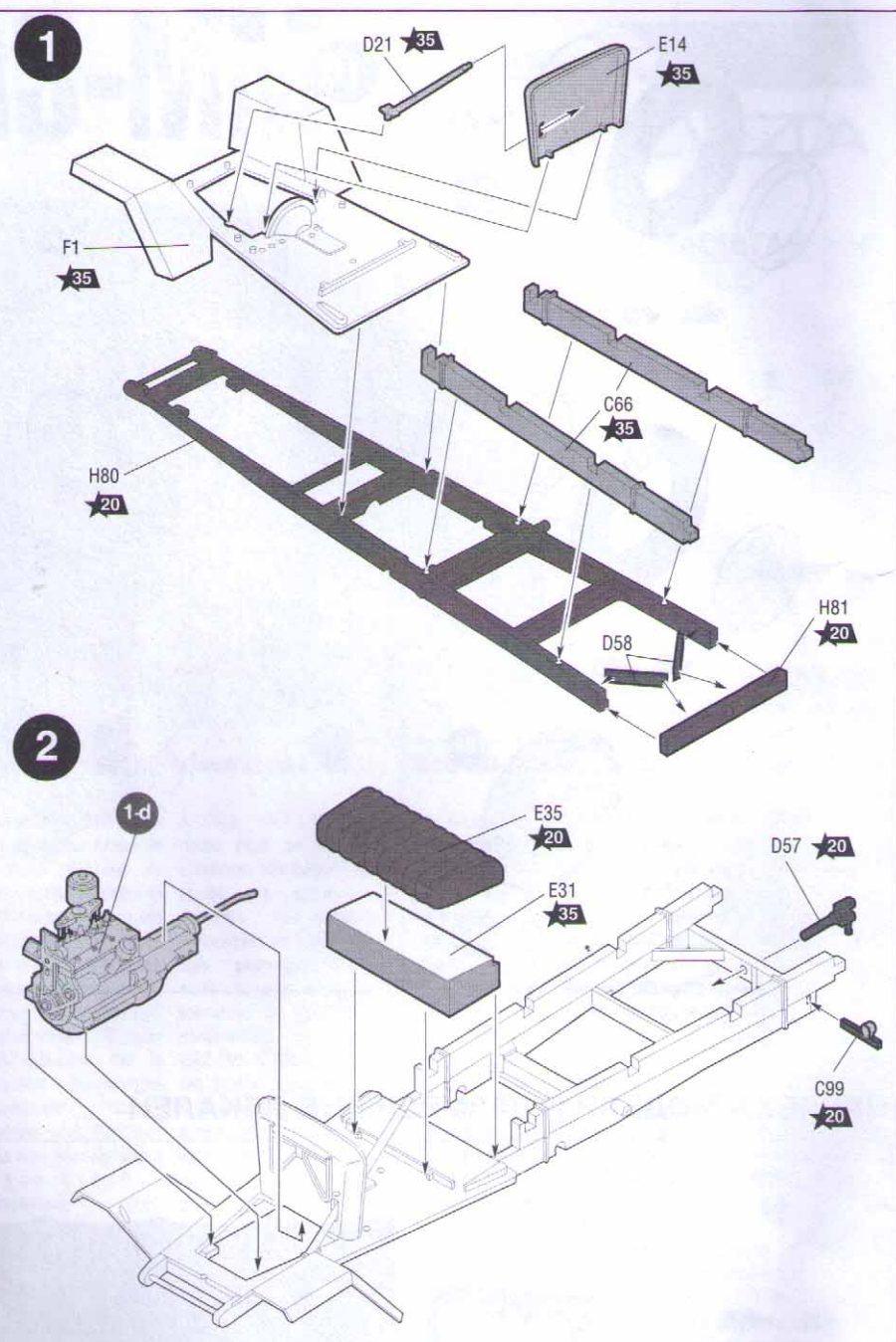
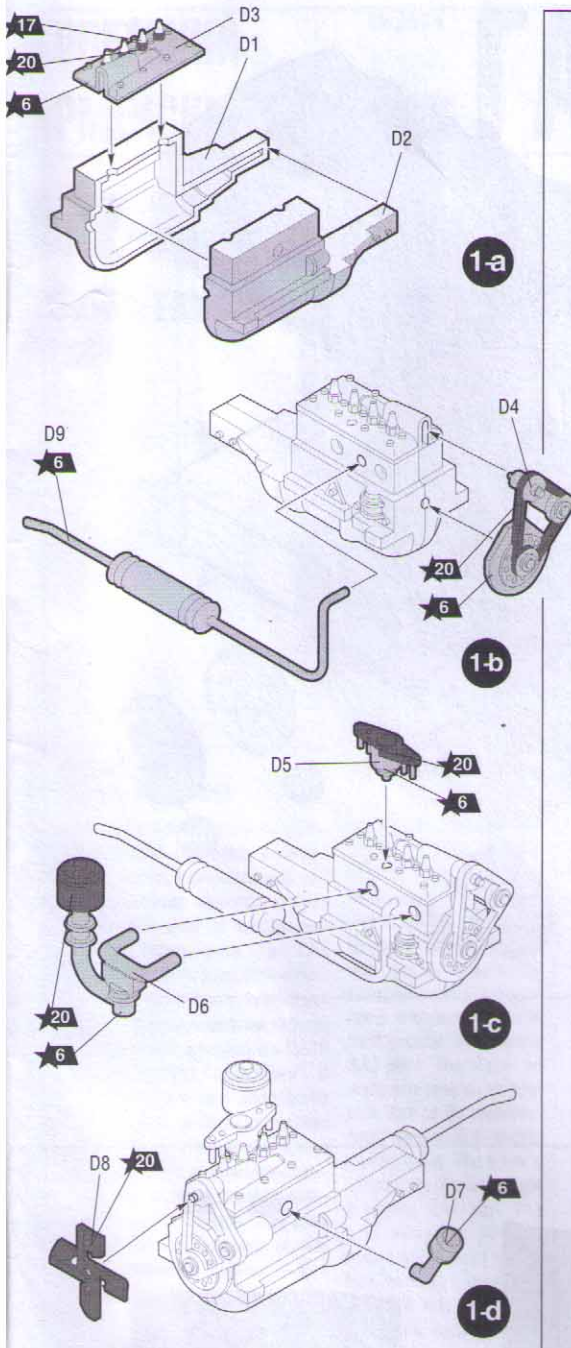
ВНИМАНИЕ!

ВНИМАНИЕ!



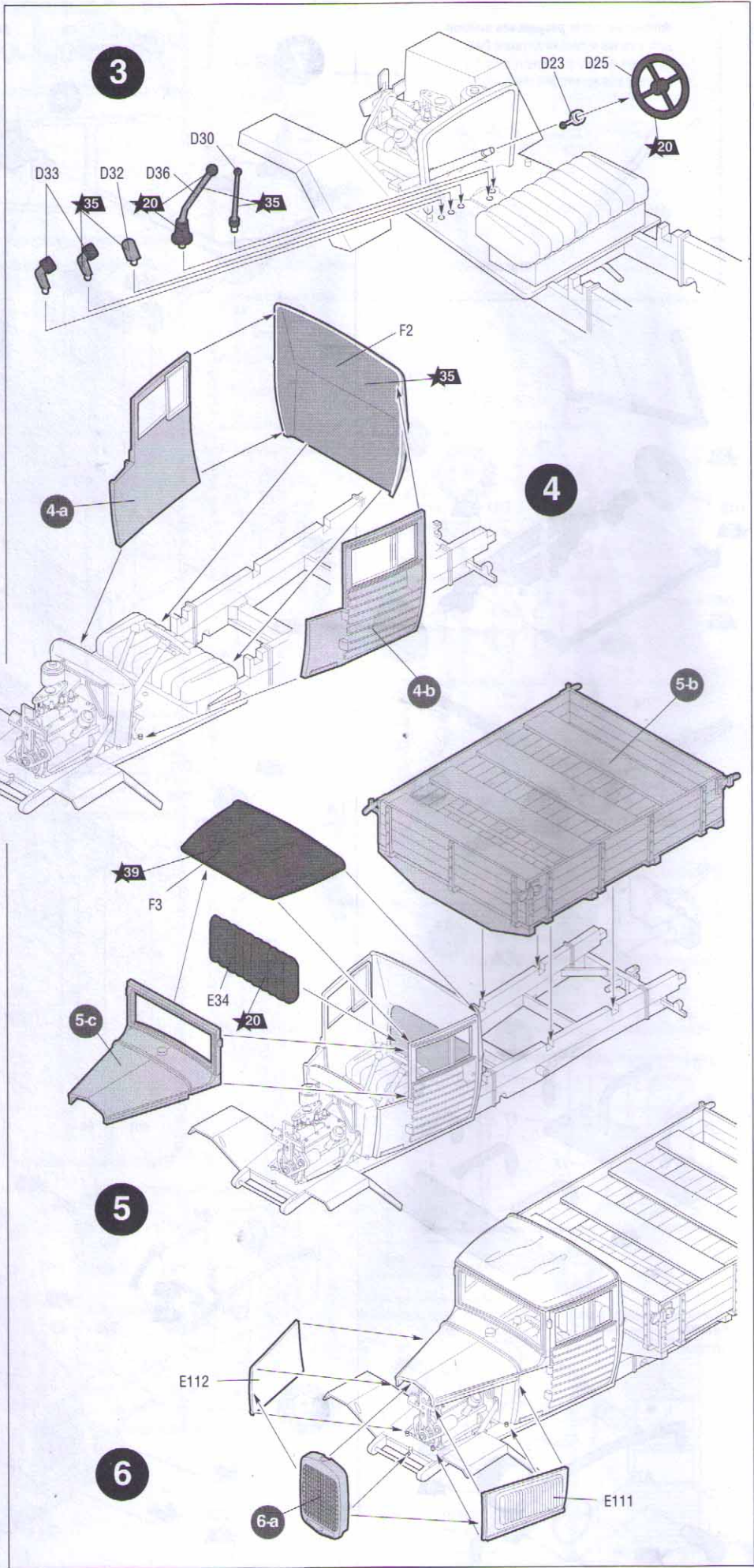
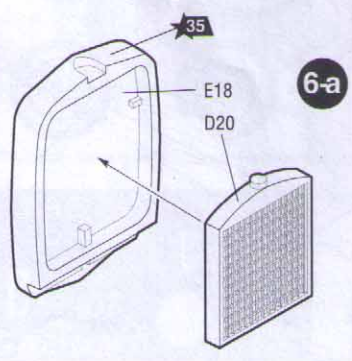
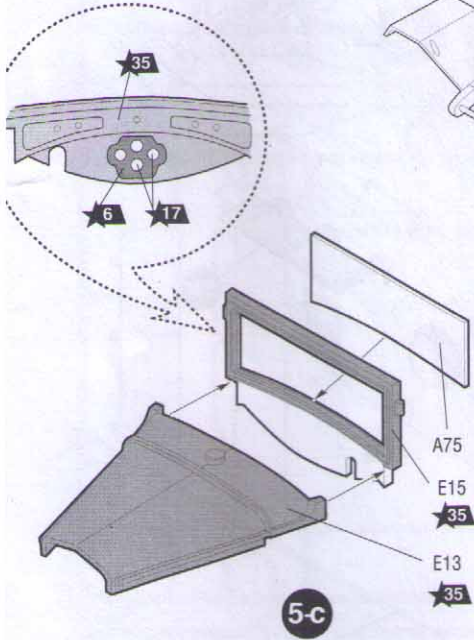
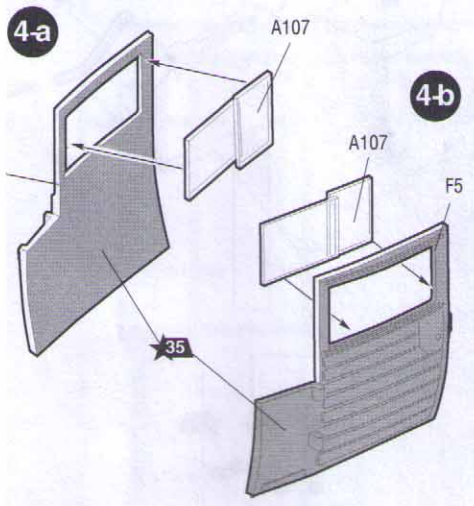
ДЕКАЛЬ
DECAL



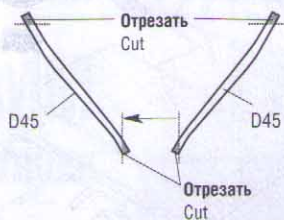


Любые модели и красочный каталог предприятия «ЗВЕЗДА», вы можете приобрести по почте, прислав заявку по адресу:

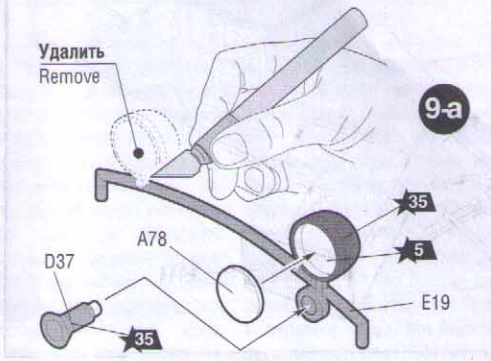
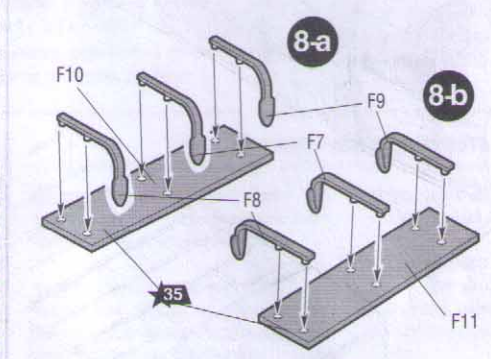
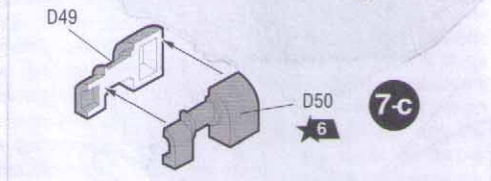
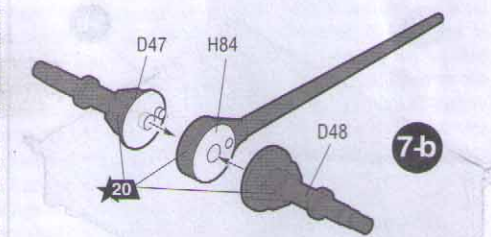
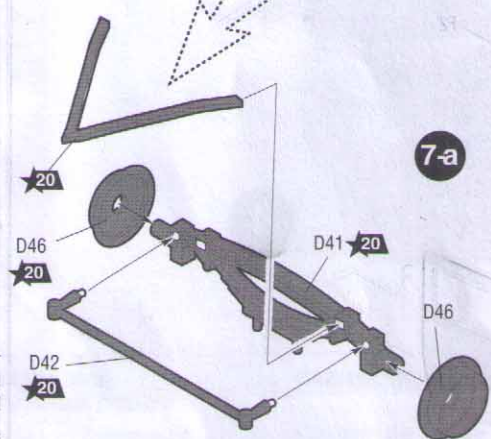
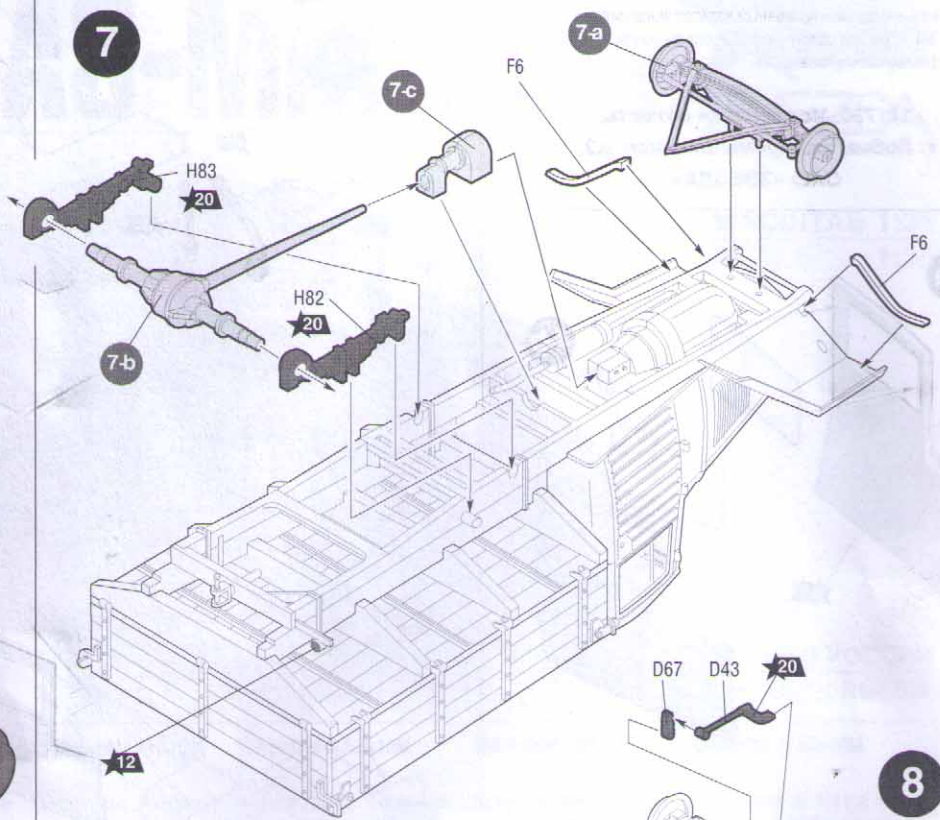
141730, Московская область,
г. Лобня, ул. Промышленная, д.2,
ОАО «ЗВЕЗДА»



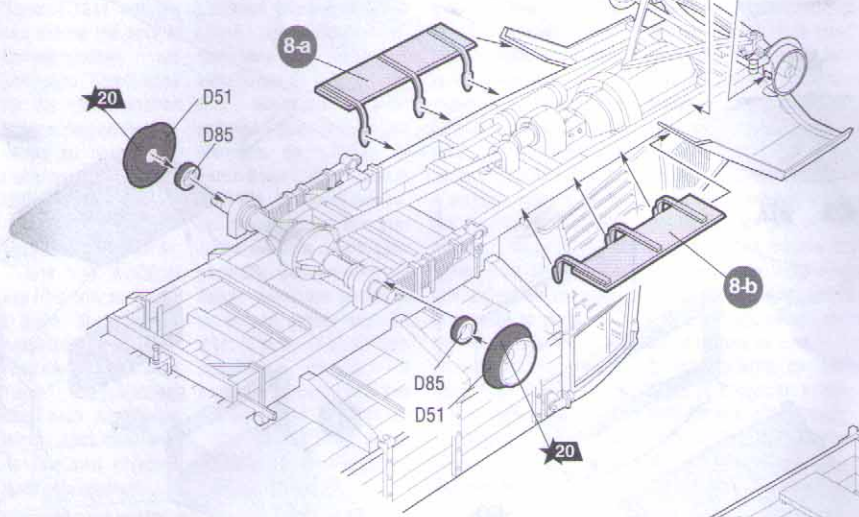
Используйте этот рисунок как шаблон для отрезки и сборки деталей D45. Used this picture as an instruction for cutting and assembling the parts.



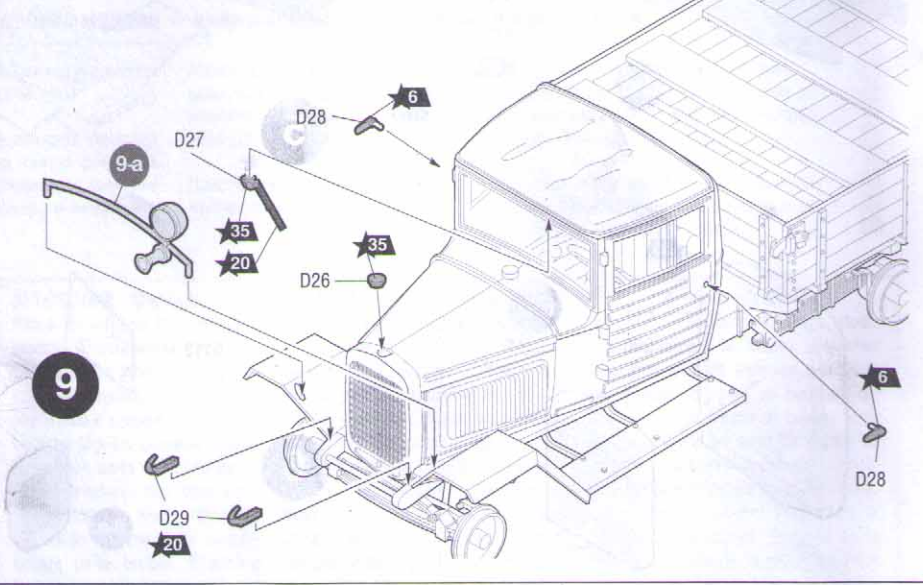
7

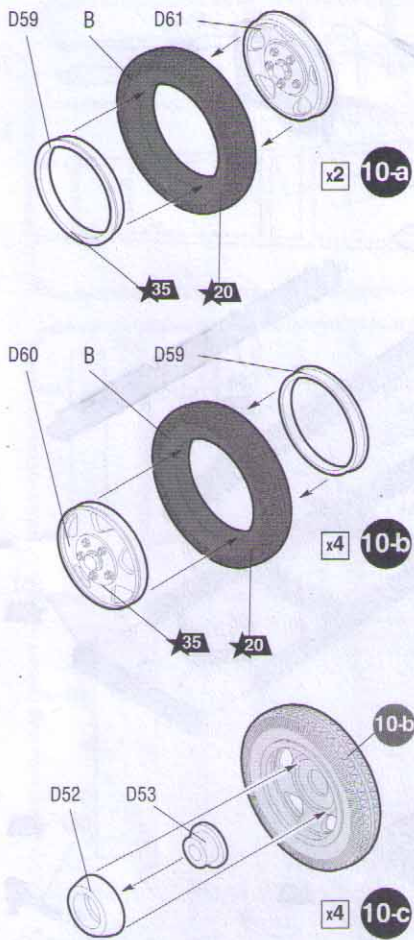


8

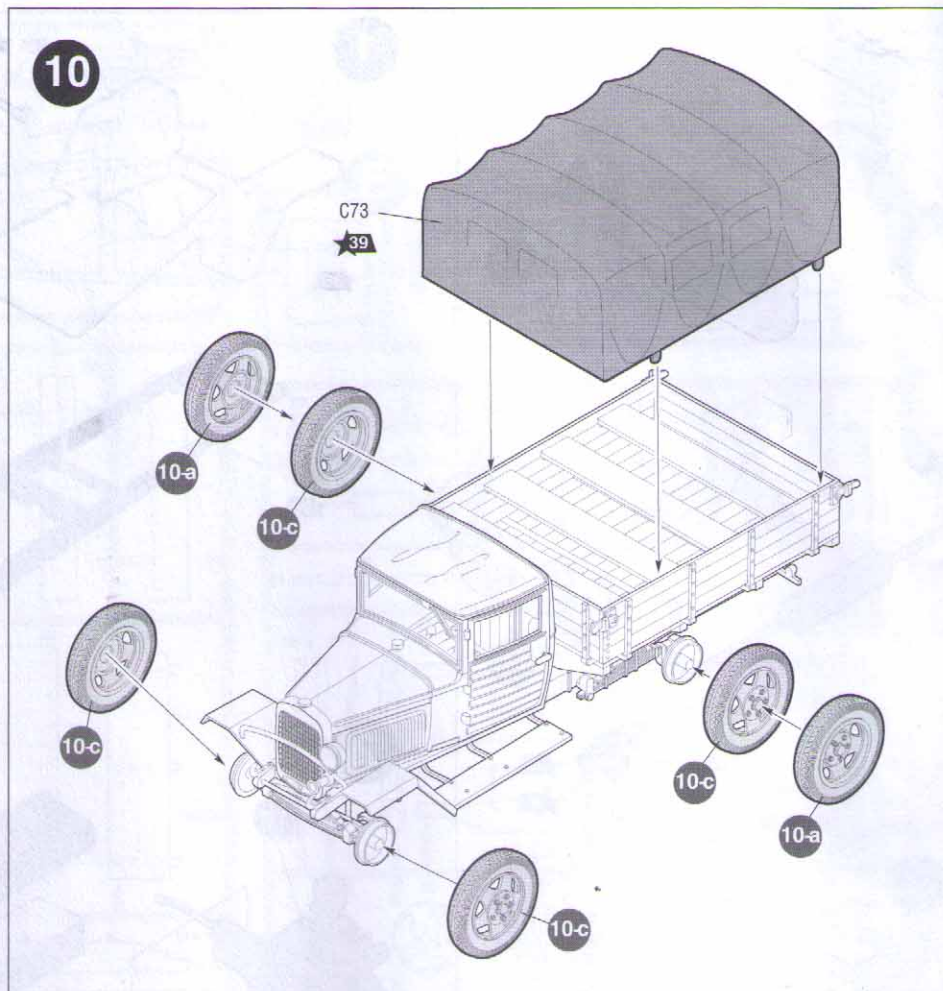


9

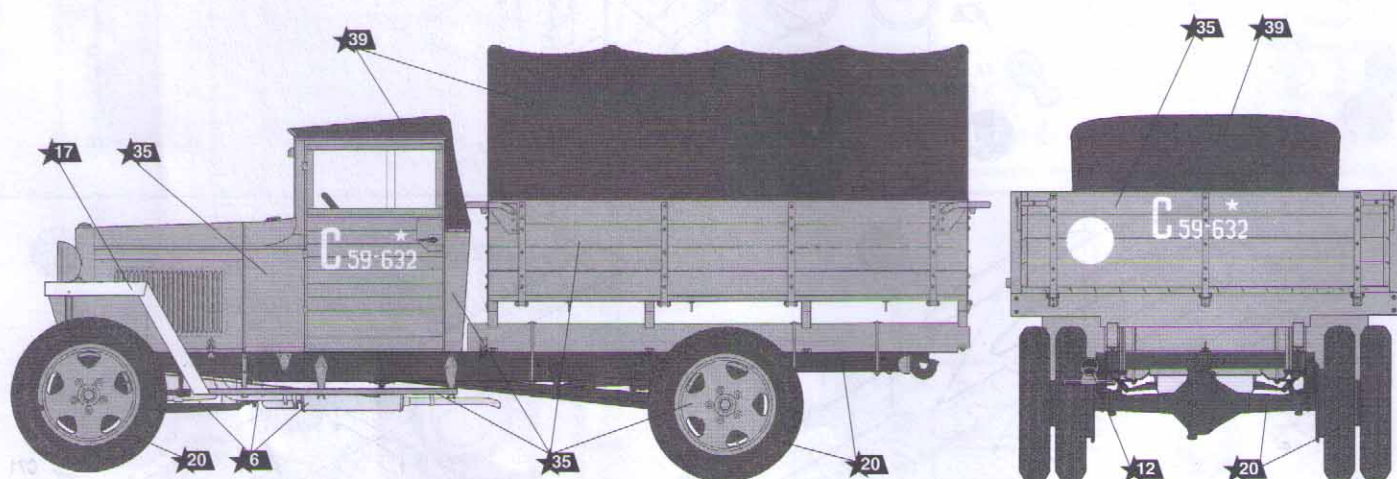




Вставить D53 в D52 без клея
Insert D53 to D52 not using glue



ОКРАСКА МОДЕЛИ И РАЗМЕЩЕНИЕ ДЕКАЛЕЙ



ИСПОЛЗУЕМЫЕ ЦВЕТА

ЗВЕЗДА	Model Master
★5	серебро 1790 chrome silver
★6	алюминий 1781 aluminium
★12	красный 1550 flat red
★17	белый 1768 flat white

THE COLORS USED

ЗВЕЗДА	Model Master
★20	черный 1749 black
★35	зеленый 1713 medium green
★39	брезент 1702 field drap

КРАСКИ ВХОДЯЩИЕ В ПОДАРОЧНЫЙ НАБОР

★6	алюминий	★35	зеленый
★20	черный	★39	брезент