

№3576

# АМЕРИКАНСКИЙ ЗРК «СТИНГЕР» НА БАЗЕ АВТОМОБИЛЯ «ХАММЕР»



СДЕЛАНО В РОССИИ

МАСШТАБ 1:35

Высокоманевренная машина Хаммер, сделанная специально для вооруженных сил США, сейчас используется в различных своих модификациях для разных целей. Данная модификация обладает платформой для системы противовоздушной обороны Avenger, которая включает в себя турель и две ракетных пусковых установки Stinger для защиты наземных войск. Турель оснащена системой ночного видения, приспособленной к любым погодным условиям.

Прежде, чем приступать к сборке модели, внимательно ознакомьтесь с инструкцией.

**ВНИМАНИЕ!**

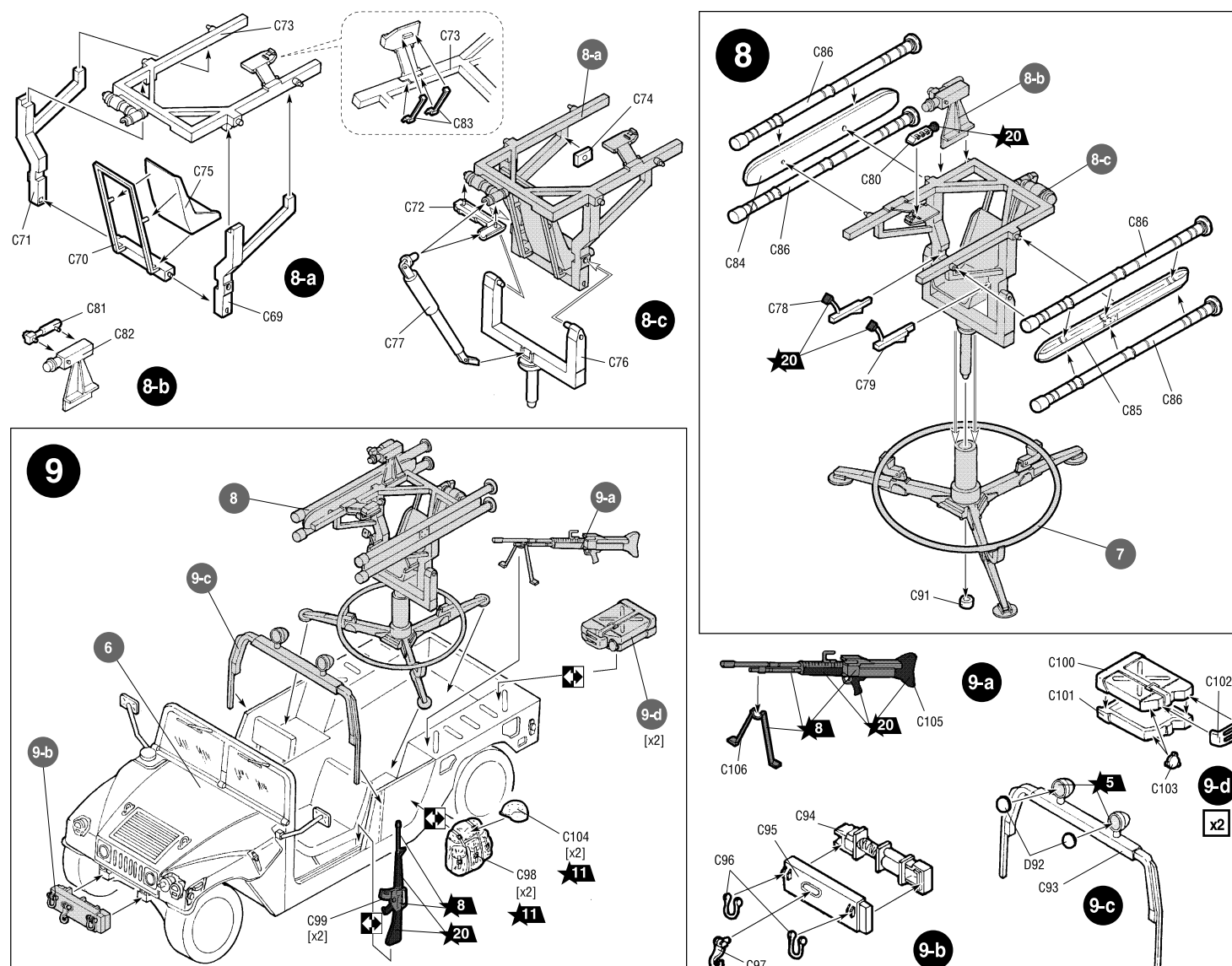
Сборку и окраску модели следует проводить в хорошо проветриваемом помещении вдали от источников огня. Сборку модели производите согласно схеме. Для удобства каждая деталь на сборочной схеме обозначена номером, соответствующим номеру на литниковой рамке.

Детали следует отделять от литников ножом или другим режущим инструментом (соблюдая осторожность при работе с острыми предметами). Места среза деталей зачистите ножом или наждачной бумагой. Модель рекомендуется окрашивать специальными красками для пластиковых

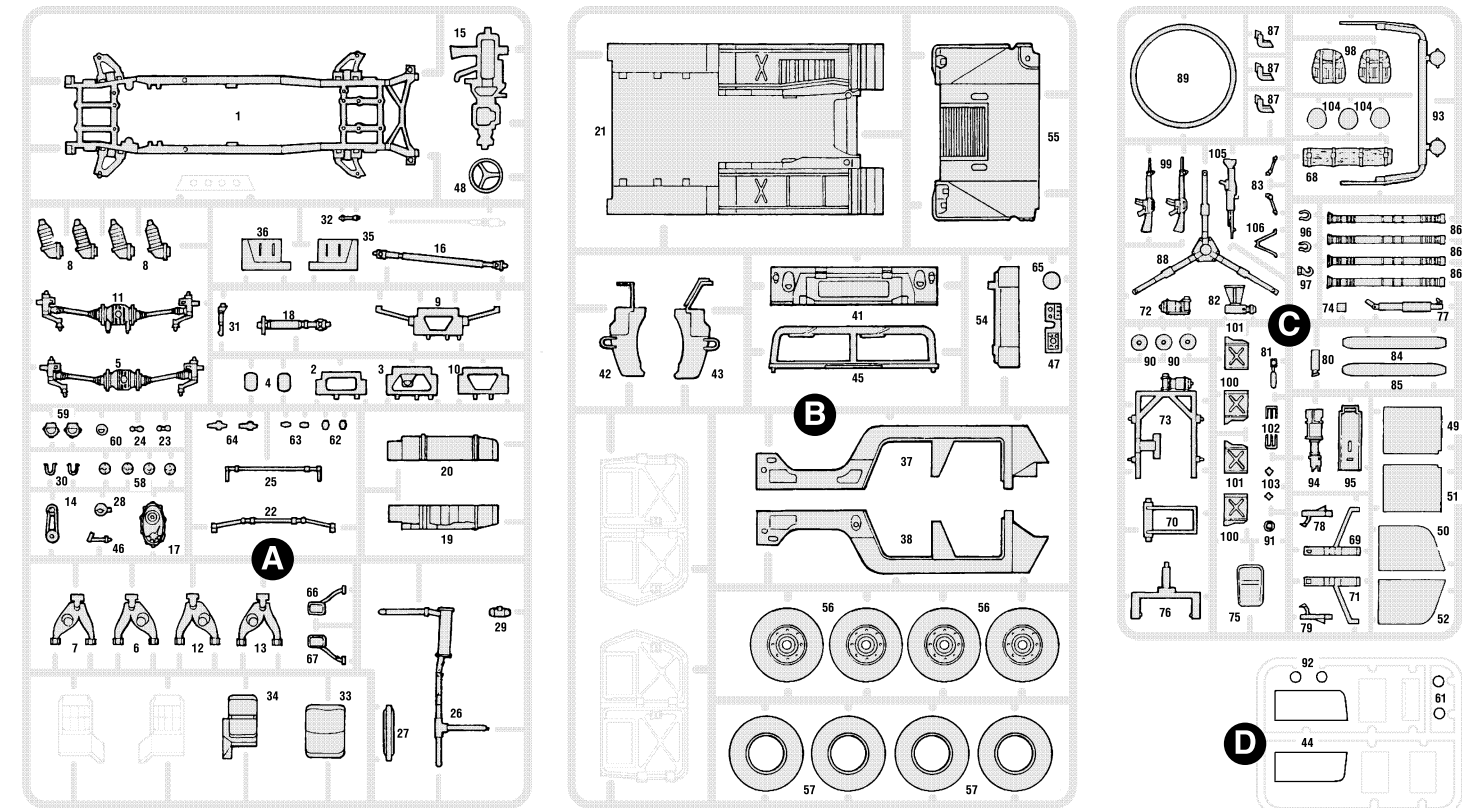
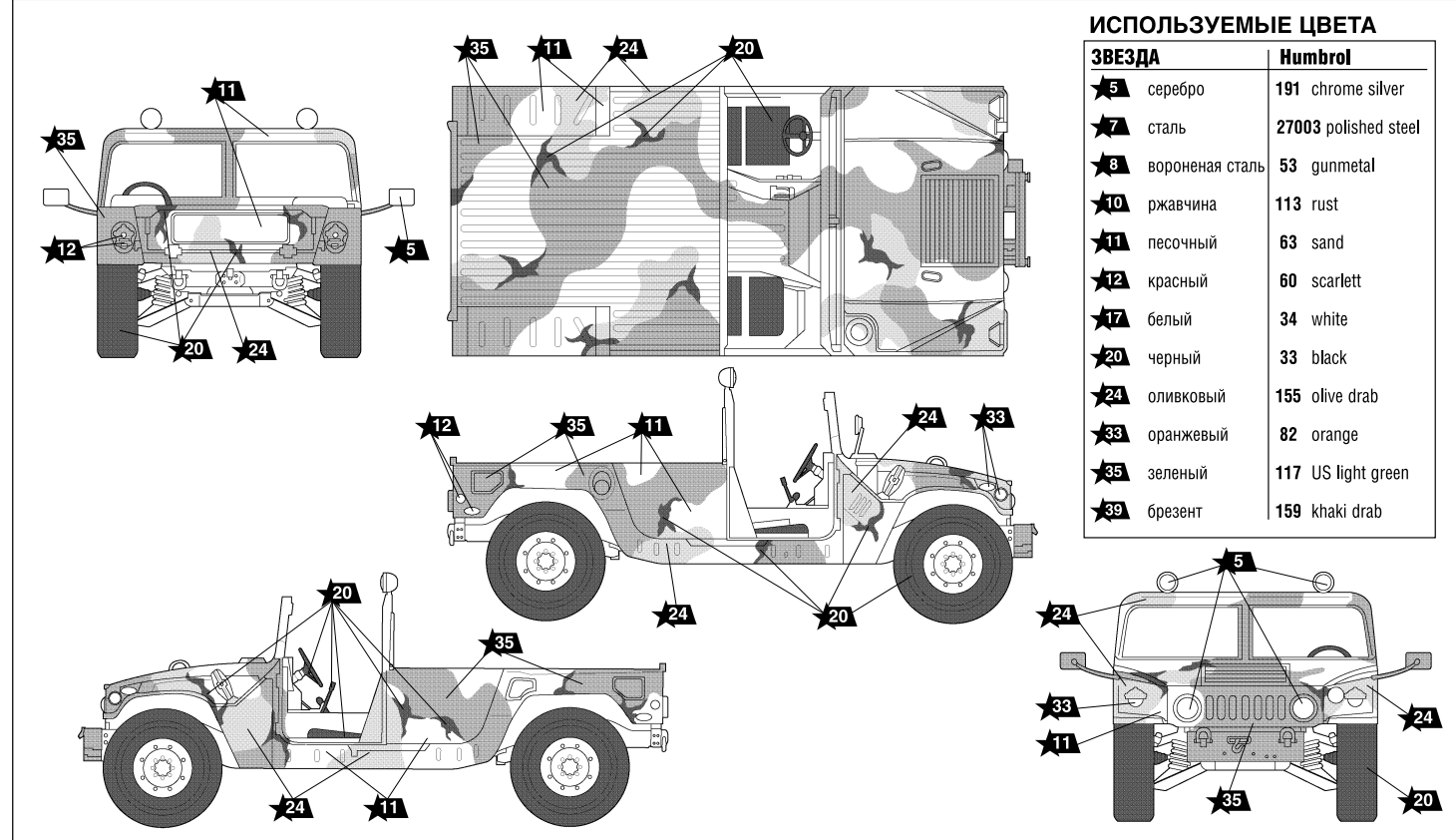
моделей, выпускаемыми предприятием «ЗВЕЗДА». Приступая к сборке модели, заранее ознакомьтесь со схемой окраски. Перед окраской модель рекомендуется обезжирить, например, мыльным раствором и тщательно просушить.

Краски и клей в комплект не входят. Для сборки модели рекомендуется использовать клей, выпускаемый предприятием «ЗВЕЗДА». Используйте минимальное количество клея. Избегайте его попадания на окрашенные поверхности модели.

**ВНИМАНИЕ!**



## ОКРАСКА МОДЕЛИ



**!**

← Приклеить деталь на указанное место

← Установить деталь на указанное место без клея

↻ Повторить сборку на другом борту

Любые модели и красочный каталог предприятия «ЗВЕЗДА» вы можете приобрести по почте, прислав заявку по адресу:  
 141730, Московская обл., г. Лобня, ул. Промышленная, д.2,  
 ООО «ЗВЕЗДА»  
 www.zvezda.org.ru

СОХРАНИТЕ ЭТОТ КУПОН ДЛЯ ВОЗМОЖНЫХ ОБРАЩЕНИЙ

