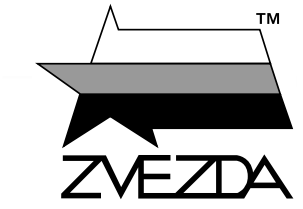


# T-34/76

## СОВЕТСКИЙ СРЕДНИЙ ТАНК С МИННЫМ ТРАЛОМ



МАСШТАБ 1:35  
SCALE 1:35



SOVIET MEDIUM TANK  
**T-34/76**  
WITH MINE ROLLER

СДЕЛАНО В РОССИИ / MADE IN RUSSIA

СОВЕТСКИЙ СРЕДНИЙ ТАНК Т-34/76  
T-34/76 сбр.1943 г. model of 1943

Прежде, чем приступить к сборке модели — внимательно ознакомьтесь с инструкцией.

**ВНИМАНИЕ!** Сборку и окраску модели следует проводить в хорошо проветриваемом помещении вдали от источников огня.

Места среза деталей зачистите ножом или наждачной бумагой.

Сборку модели производите согласно схеме. Для удобства каждая деталь на сборочной схеме обозначена номером соответствующим номеру на литниковой рамке.

Модель рекомендуется окрашивать специальными красками для пластиковых моделей, выпускаемыми предприятием «ЗВЕЗДА».

Приступая к сборке модели, заранее ознакомьтесь со схемой окраски.

Краски и клей в комплект не входят. Для сборки модели рекомендуется использовать клей, выпускаемый предприятием «ЗВЕЗДА».

Используйте минимальное количество клея. Избегайте его попадания на окрашенные поверхности модели.

**ВНИМАНИЕ!**

**ATTENTION - Useful advice!** Study the instructions carefully prior to assembly. Remove parts from frame with a sharp knife or a pair of scissors and trim away excess plastic. Do not pull off parts. Assemble the parts in numerical sequence. Use plastic cement ONLY and use cement sparingly to avoid damaging the model. Paint small parts before detaching them from frame. Remove paint where parts are to be cemented.

**ACHTUNG - Ein nützlicher Rat!** Vor der Montage die Zeichnung aufmerksam studieren. Die einzelnen Montageeile mit einem Messer oder einer Schere vom Spritzling sorgfältig entfernen. Eventuelle Grate werden mit einer Klinge oder feinem Schmirgelpapier beseitigt. Keinesfalls die Montageeile mit den Händen entfernen. Bei der Montage der Tafelnummerierung folgen. Die Nummer der schon montierten Teile auf dem Spritzling ankreuzen. Bitte nur Plastikklebstoff verwenden.

**ATTENZIONE - Consigli utili!** Prima di iniziare il montaggio, studiare attentamente il disegno. Staccare con molta cura i pezzi dalle stampate, usando un tagliabalsa oppure un paio di forbici e togliere con una piccola lima o con carta vetro fine eventuali sbavature. Mai staccare i pezzi con le mani. Montarli seguendo l'ordine della numerazione delle tavole. Eliminare dalla stampata il numero del pezzo appena montato, facendogli sopra una croce.

**ATENCIÓN - Consejos útiles!** Estudiar las instrucciones cuidadosamente antes de comenzar el montaje. Separar las piezas de las bandejas con un cuchillo afilado o un par de tijeras, y retirar el exceso de plástico o rebaba. No arrancar las piezas. Montar las piezas en orden numérico. Utilizar SOLAMENTE pegamento para plástico y en poca cantidad para evitar que se dane el modelo. Pintar las piezas pequeñas antes de separarlas de la bandeja. Retirar la pintura de los lugares por donde se deban pegar las piezas.

**ATTENTION - Conseils utiles!** Avant de commencer le montage, étudier attentivement le dessin. Détacher avec beaucoup de soin les morceaux des moules en usant un massicot ou bien un pair de ciseaux et couper avec une petite lame ou avec de papier de verre fin ébarbages éventuels. Jamais détacher les morceaux avec les mains. Monter les en suivant l'ordre de la numération des tables. Eliminer de la moule le numéro de la pièce qui vient d'être montée, en le bifant avec une croix. Employer seulement de la colle pour polystyrol.

### ОКРАСКА МОДЕЛИ THE MODEL PAINTING

**ИСПОЛЬЗУЕМЫЕ ЦВЕТА THE COLORS USED**

ЗВЕЗДА	Model Master
6	алюминий 1790 chrome silver
8	вороненая сталь 1405 gun metal
10	ржавчина 1785 rust
17	белый 1768 flat white
20	черный 1749 black
25	древесный 1735 wood
55	защитный 1710 dark green

**КРАСКИ ВКЛЮЧЕННЫЕ В ПОДАРОЧНЫЙ НАБОР**

- 8 вороненая сталь
- 10 ржавчина
- 20 черный
- 55 защитный

**4-й отдельный гвардейский танковый полк. Воронежский фронт, июль 1943 г. 4th Special Guards tank regiment. Voronezh front, July 1943.**

**17**

17-a x2

17-b x2

D20, D22, D26, B20, B18, A12

**18**

15-a

D22, A10

1 2 3 4

**ИСПОЛЬЗОВАНИЕ СДВИЖНЫХ КАРТИНОК (ДЕКАЛЕЙ). DIRECTIONS FOR APPLYING THE DECALS**

1 2 3 4

2 ~30 секунд. ~30 sec.

4 Промокнуть салфеткой. To dry up with cloth.

**14**

D24, B11, B15, B17, B16, A11, B18

**15**

15-a

B16, 10

13

**16**

16-a

A13, D24, D18, B16, B17, B15, A14, G9

**11-a**

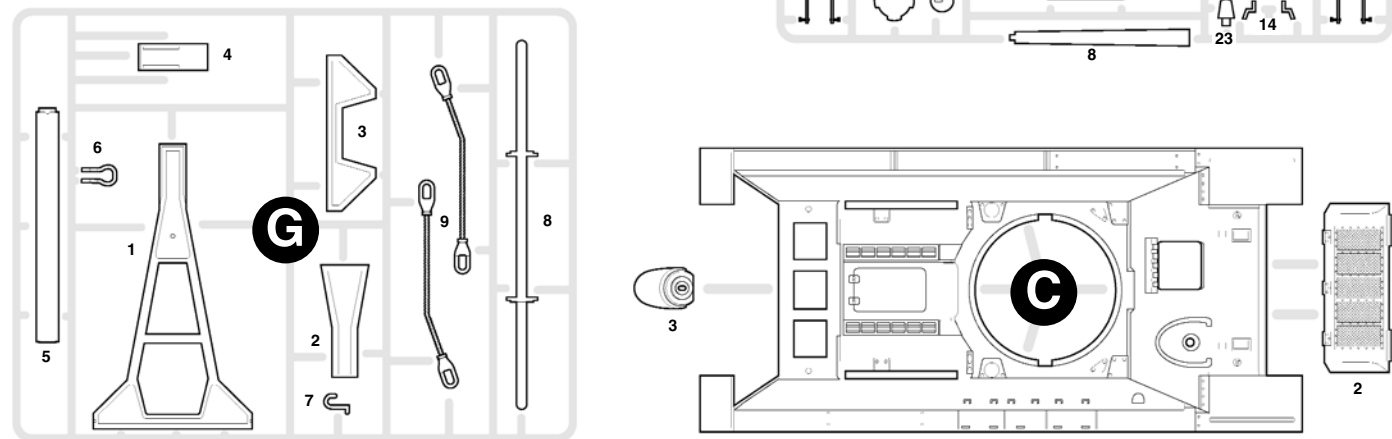
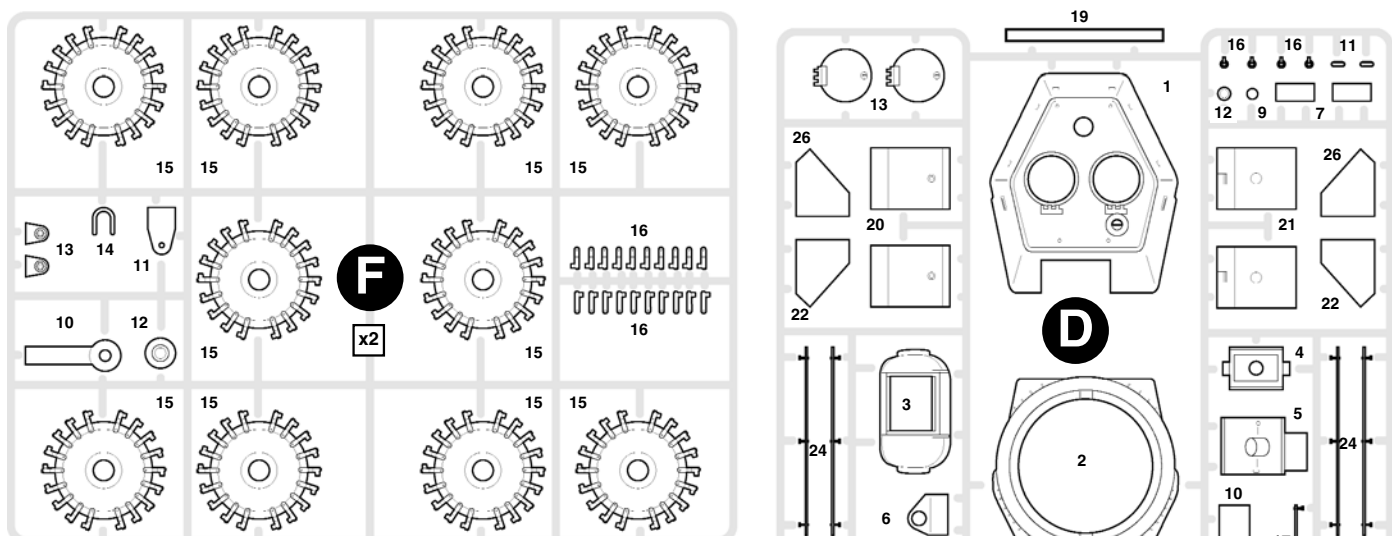
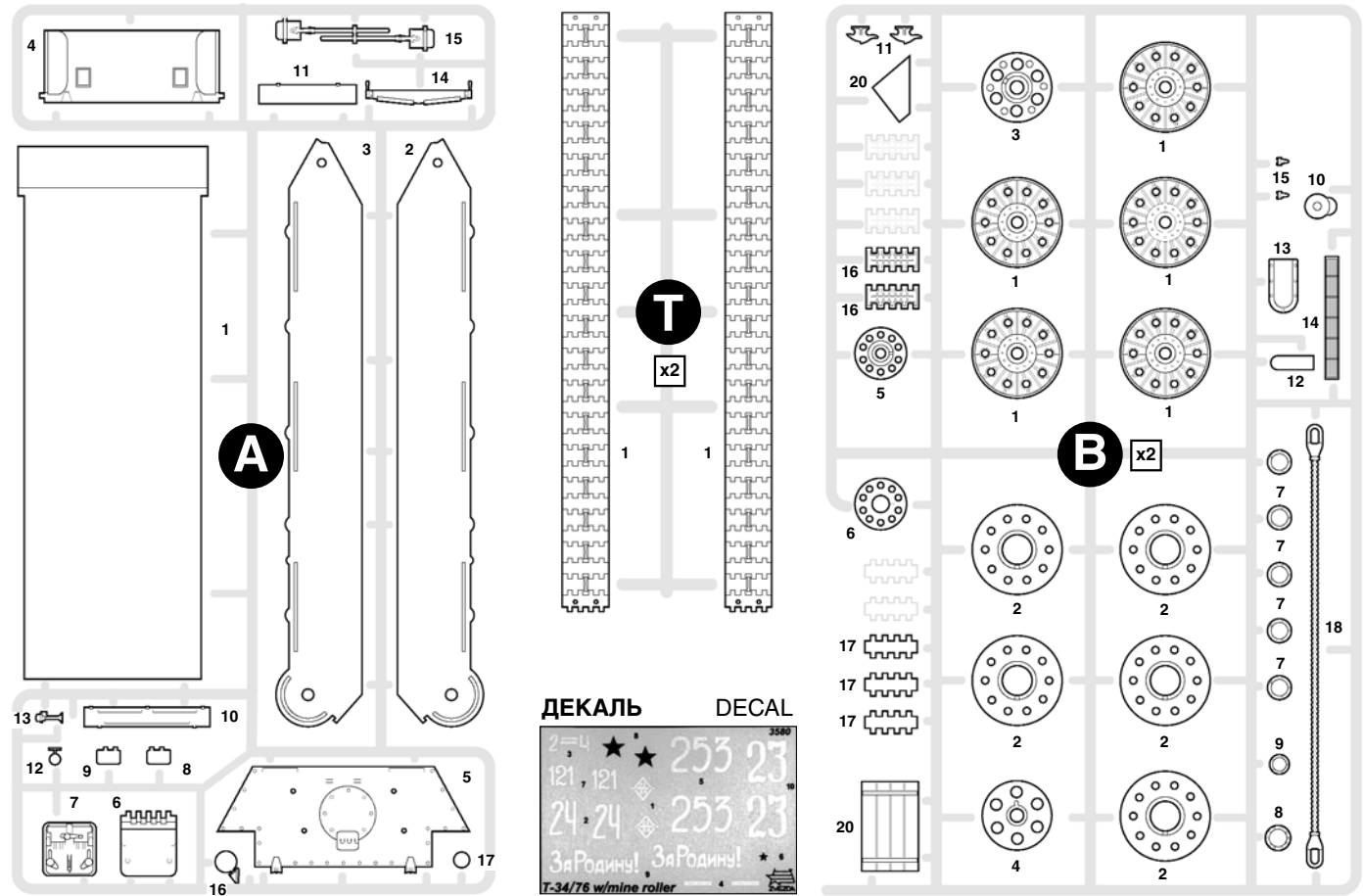
B11

**13**

B17, 10

**16-a**

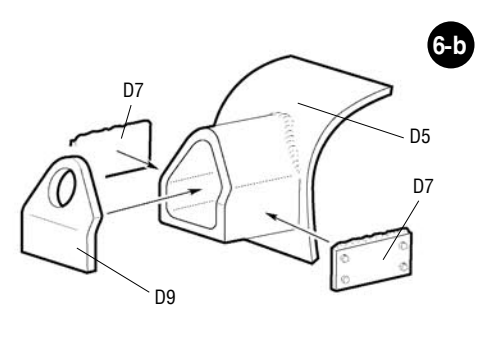
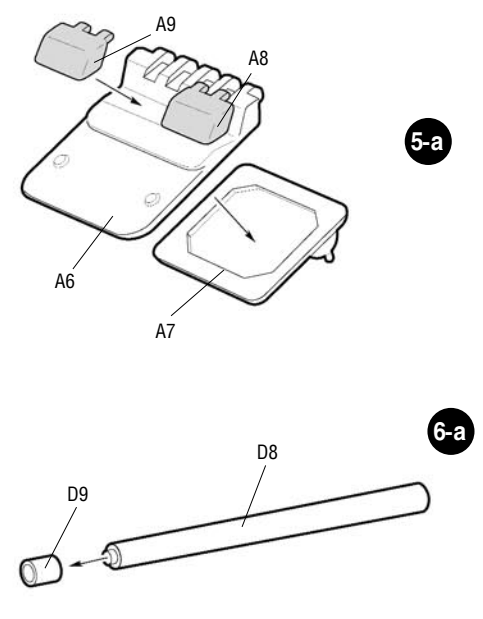
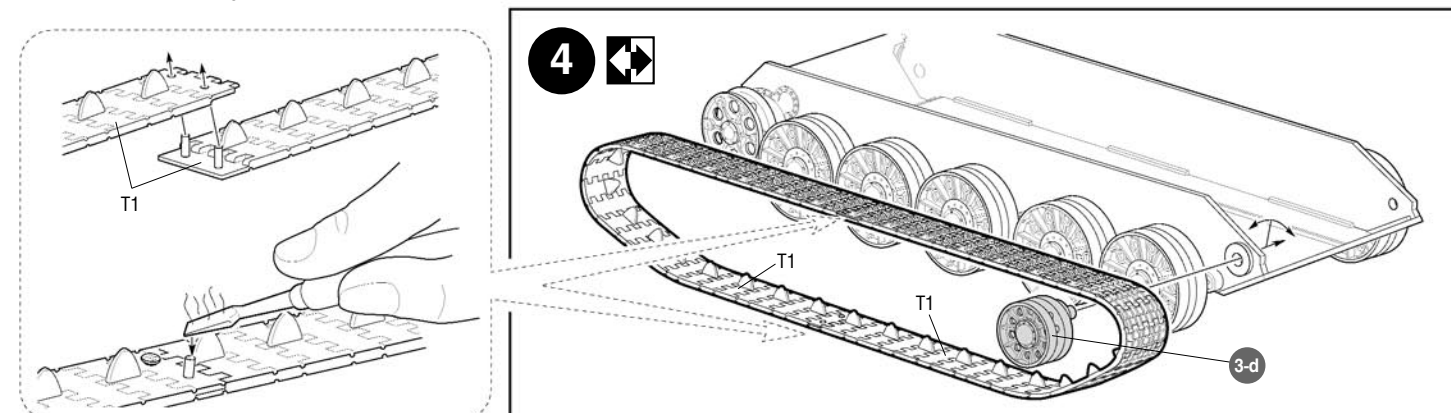
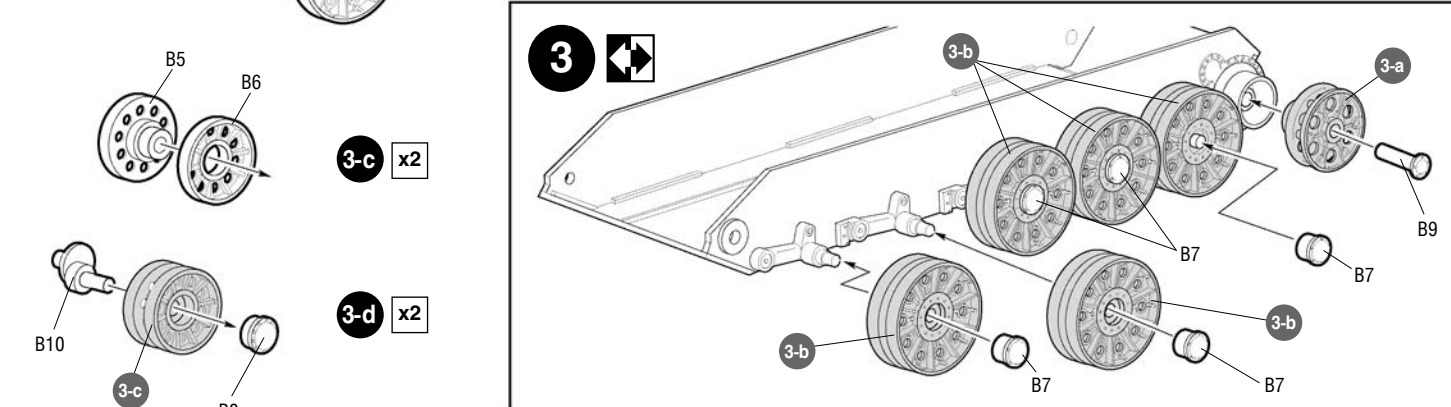
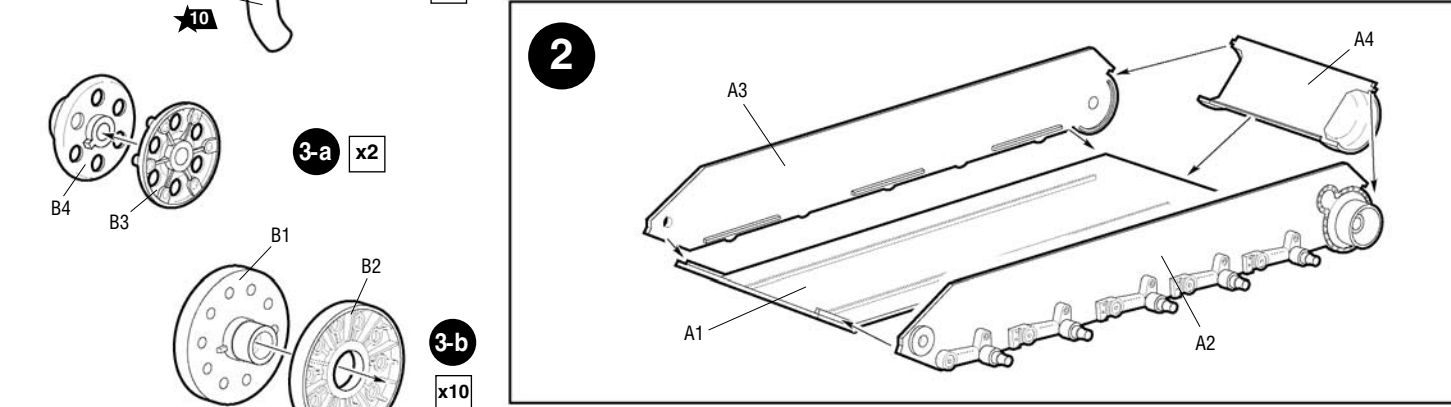
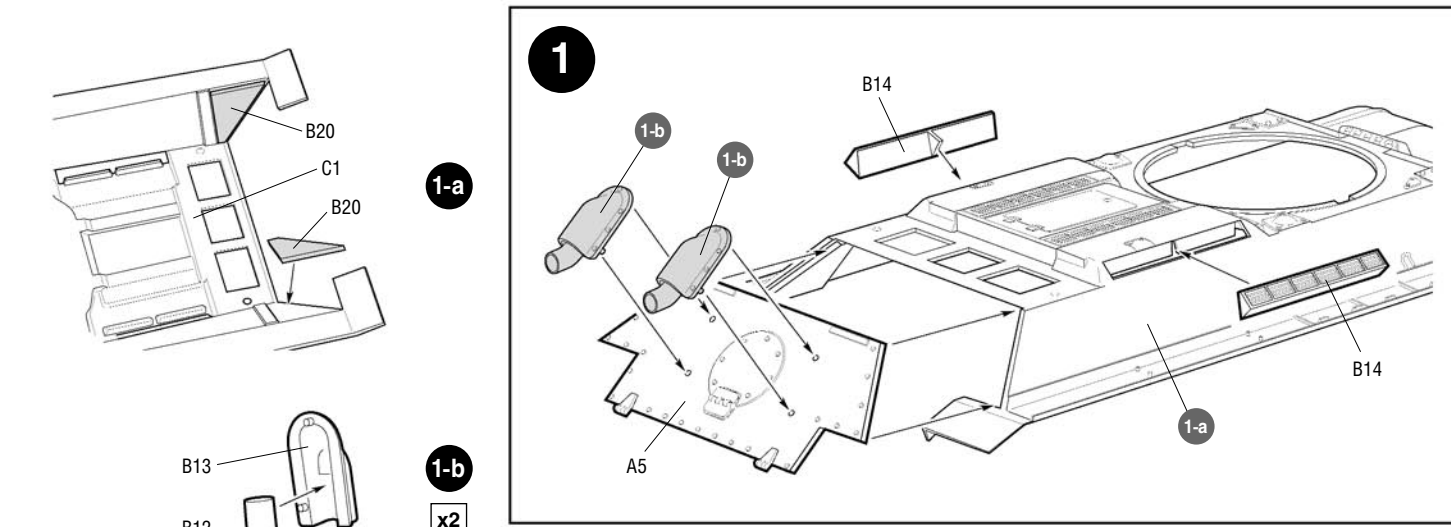
A17, A16



**!** ← →  
 ← →  
 ↕

Приклеить деталь на указанное место / To glue a detail on the specified place  
 Установить деталь на указанное место без клея / To establish a detail on the specified place without glue

Повторить сборку на другом борту /



Любые модели и красочный каталог предприятия «ЗВЕЗДА», вы можете приобрести по почте, прислав заявку по адресу:

**141730, Московская область,  
 г. Лобня,  
 ул. Промышленная, д.2,  
 ОАО «ЗВЕЗДА»**

