

ОКРАСКА МОДЕЛИ

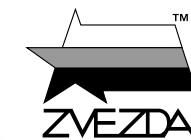
ЗВЕЗДА	Humbrol
★6	алюминий 56 aluminium
★7	сталь 27003 polished steel
★8	вороненая сталь 53 gunmetal
★10	ржавчина 113 rust
★17	белый 34 white
★18	желто-оливков. 93 desert yellow

ЗВЕЗДА	Humbrol
★20	черный 33 black
★22	серо-зеленый 31 state grey
★30	светло-серый 129 gull grey
★35	зеленый 117 US light green
★39	брезент 159 khaki drab
★48	красно-коричн. 160 german cam red
★53	телесный 61 flesh

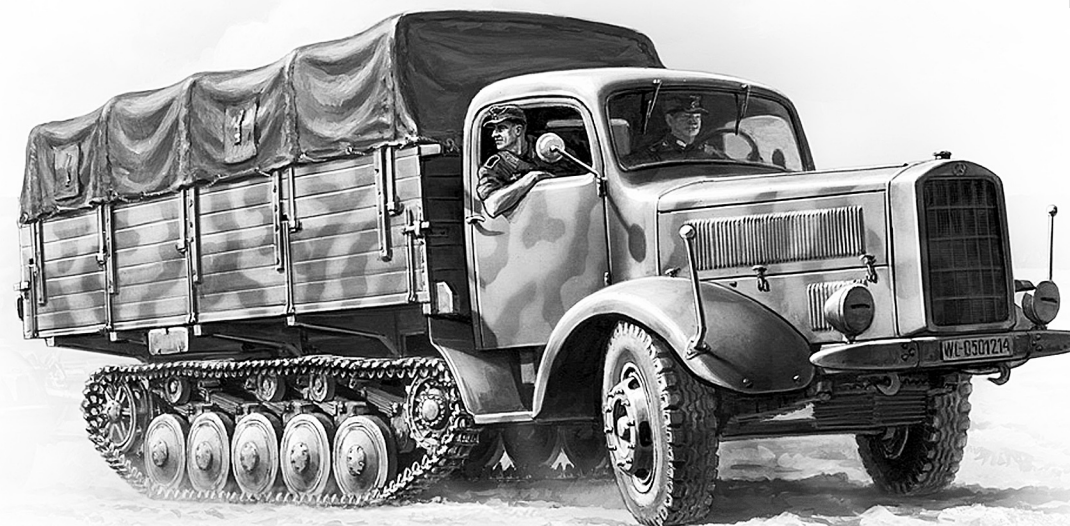
ИСПОЛЬЗУЕМЫЕ ЦВЕТА
THE COLORS USED

THE MODEL PAINTING

Любые модели и красочный каталог предприятия «ЗВЕЗДА» вы можете приобрести по почте, прислав заявку по адресу:

141730, Московская область,
г. Лобня, ул. Промышленная, д.2,
ООО «ЗВЕЗДА»
www.zvezda.org.ruСОХРАНИТЕ ЭТОТ
КУПОН
ДЛЯ ВОЗМОЖНЫХ
ОБРАЩЕНИЙНЕМЕЦКИЙ ТЯЖЕЛЫЙ ПОЛУГУСЕНИЧНЫЙ ГРУЗОВИК
L 4500 R MAULTIER

№3603

МАСШТАБ
SCALE 1:35L 4500 R MAULTIER GERMAN
HEAVY HALFTRUCKСДЕЛАНО В РОССИИ
MADE IN RUSSIAТЯЖЕЛЫЙ ПОЛУГУСЕНИЧНЫЙ
ГРУЗОВИК L 4500R MAULTIER

К началу операции «Барбаросса» большую часть транспортных средств вермахта составляли грузовики, выпускавшиеся по «программе срочного производства грузовых автомобилей» (Schnell Programm). Их проходимость была вполне удовлетворительной для западноевропейского театра военных действий с его разветвленной сетью шоссе, но в суровых климатических условиях России при практически полном отсутствии дорог с твердым покрытием тысячи машин застряли в грязи и снегу и были брошены за первую военную зиму. Даже полноприводные Мерседес-Бенц L4500A не могли перевозить грузы по русскому бездорожью. Поэтому в 1943 году на его базе был создан полугусеничный вездеход Мерседес-Бенц L4500R «Мальтир». Для этого вместо заднего ведущего моста был установлен гусеничный движитель от легкого танка Pz.Kpfw. II. Собственная масса машины возросла, грузоподъемность снизилась до 4,5 тонн, максимальная скорость упала до 36 км/ч, а расход топлива достигал 200 литров на 100 км, но зато «Мальтир» мог двигаться по любой грязи. L4500R выпускали до 1944 года, успев построить 1486 таких машин.

L 4500R MAULTIER
4,5t TRUCK

At the time of "Operation Barbarossa" most of the medium and heavy trucks of the German Wehrmacht were produced under the "Schnell-Programm". These vehicles had sufficient roadgoing capabilities for Central European roads, but were not suited for the cold and muddy conditions in Russia. Even the all-wheel driven L-4500A 4.5t truck was inadequate. Daher wurde der Halbketten LKW L-4500R „Maultier“ unter Verwendung des Panzer II Kettenantriebs entwickelt. Insgesamt wurden 1486 Stück produziert, die sich gut für den Transport im schweren Gelände bewährten.

HALBKETTEN LKW
L 4500R MAULTIER

Bei Beginn der Invasion der Sowjetunion (Operation Barbarossa) waren fast alle Lastwagen der Deutschen Wehrmacht im Rahmen des „Schnell-Programmes“ erzeugt worden. Diese LKW's waren für die Straßenverhältnisse in Mitteleuropa konzipiert und hatten grosse Probleme mit den Schlammspisten Russlands fertigzuwerden. Auch der allradgetriebene L-4500A Lastwagen war dafür ungeeignet. Daher wurde der Halbketten LKW L-4500R „Maultier“ unter Verwendung des Panzer II Kettenantriebs entwickelt. Insgesamt wurden 1486 Stück produziert, die sich gut für den Transport im schweren Gelände bewährten.

CAMION L 4500R
MAULTIER 4,5t

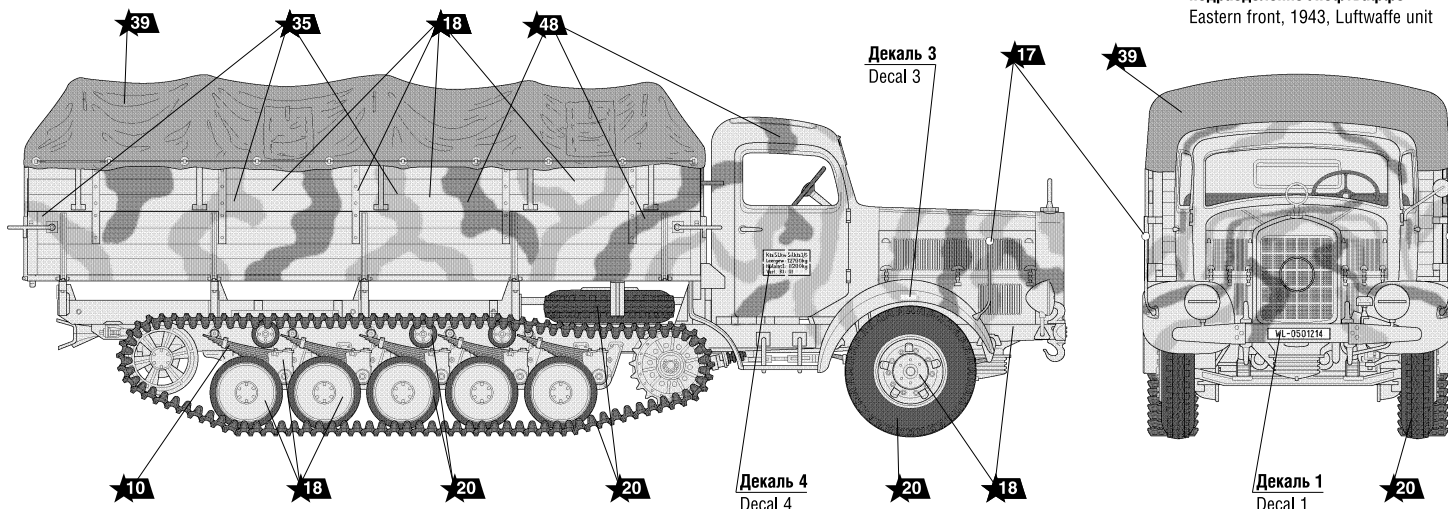
Au moment de l'Opération Barbarossa la majeure partie des camions moyens et lourds de la Wehrmacht étaient produits dans le cadre du "Schnell-Programm". Ces véhicules étaient adaptés à une utilisation sur route, pas aux conditions froides et boueuses de la Russie. Même le camion 4x4 L-4500A 4,5t n'était pas adapté. C'est pourquoi la version half-track Maultier (mulo) fut développée avec un train de roulement de Panzer II. Un total de 1486 exemplaires fut produit.

L 4500R MAULTIER
4,5t TRUCK

Durante l'Opération Barbarossa la maggior parte dei camion medi e pesanti della Wehrmacht tedesca fu prodotta sotto lo "Schnell-Programm". Questi veicoli riuscivano senza problemi ad andare nelle strade della Europa Centrale, ma non erano adatti al freddo ed al fango della Russia. Persino il camion all-wheel driven L-4500A 4,5t era inadeguato. Perciò lo L-4500R - Maultier (mulo) halftrack fu sviluppato, il quale aveva il meccanismo cingoli del Panzer II. Un totale di 1486 di questo halftrack-lorries fu prodotto.

L 4500R MAULTIER
4,5t TRUCK

En tiempos de la "Operación Barbarossa" muchos de los camiones medios y pesados de la Wehrmacht Alemana se fabricaron bajo el "Programa Schnell". Aquellos vehículos tenían suficiente capacidad de movilidad para las carreteras de Centro Europa, pero no estaban preparados para el frío y las condiciones de barro en Rusia. Normalmente los camiones L-4500 4,5t de tracción total, eran inadecuados. En consecuencia, desarrollaron el camión semi-oruga L-4500R Maultier (mula), que llevaba el mecanismo de los Panzer II. Se fabricaron un total de 1486 de éstos semi-orugas.

Восточный фронт, 1943 год,
подразделение Люфтваффе.
Eastern front, 1943, Luftwaffe unit

ИСПОЛЬЗОВАНИЕ СДВИЖНЫХ КАРТИНОК (ДЕКАЛЕЙ).

DIRECTIONS FOR APPLYING THE DECALS

~30 секунд.
~30 sec.Промокнуть салфеткой.
To dry up with cloth.

ВНИМАНИЕ!

Сборку и окраску модели следует проводить в хорошо проветриваемом помещении вдали от источников огня.

Сборку модели производите согласно схеме. Для удобства каждая деталь на сборочной схеме обозначена номером, соответствующим номеру на литниковой рамке.

Детали следует отделять от литников ножом или другим режущим инструментом (соблюдая осторожность при работе с острыми предметами). Места среза деталей зачистите ножом или наждачной бумагой.

Модель рекомендуется окрашивать специальными красками для пластиковых

моделей, выпускаемыми предприятием «ЗВЕЗДА».

Приступая к сборке модели, заранее ознакомьтесь со схемой окраски.

Перед окраской модель рекомендуется обезжирить, например, мыльным раствором и тщательно просушить.

Прежде, чем приступить к сборке модели, внимательно ознакомьтесь с инструкцией.

Краски и клей в комплект не входят.

Для сборки модели рекомендуется использовать клей, выпускаемый предприятием «ЗВЕЗДА».

Используйте минимальное количество клея. Избегайте его попадания на окрашенные поверхности модели.

ВНИМАНИЕ!

ATTENTION - Useful advice!

Study the instructions carefully prior to assembly. Remove parts from frame with a sharp knife or a pair of scissors and trim away excess plastic. Do not pull off parts. Assemble the parts in numerical sequence. Use plastic cement ONLY and use cement sparingly to avoid damaging the model. Paint small parts before detaching them from frame. Remove paint where parts are to be cemented.

ACHTUNG - Ein nützlicher Rat!

Vor der Montage die Zeichnung aufmerksam studieren. Die einzelnen Montageteile mit einem Messer oder einer Schere vom Spritzling sorgfältig entfernen. Eventuelle Grate werden mit einer Klinge oder feinem Schmirgelpapier beseitigt. Keinesfalls die Montageteile mit den Händen entfernen. Bei der Montage der Tafelnumerierung folgen. Die Nummer der schon montierten Teile auf dem Spritzling ankreuzen. Bitte nur Plastikklebstoff verwenden.

ATTENZIONE - Consigli utili!

Prima di iniziare il montaggio, studiare attentamente il disegno. Staccare con molta cura i pezzi dalle stampate, usando un tagliabalsa oppure un paio di forbici e togliere con una piccola lima o con carta vetro fine eventuali bavature. Mai staccare i pezzi con le mani. Montarli seguendo l'ordine della numerazione delle tavole. Eliminare dalla stampata il numero del pezzo appena montato, facendogli sopra una croce.

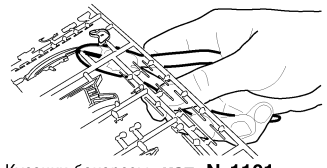
ATENCION - Consejos útiles!

Estudiar las instrucciones cuidadosamente antes de comenzar el montaje. Separar las piezas de las bandejas con un cuchillo afilado o un par de tijeras, y retirar el exceso de plástico o rebaba. No arrancar las piezas. Montar las piezas en orden numérico. Utilizar SOLAMENTE pegamento para plástico y en poca cantidad para evitar que se dane el modelo. Pintar las piezas pequeñas antes de separarlas de la bandeja. Retirar la pintura de los lugares por donde se deban pegar las piezas.

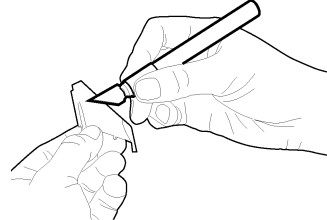
ATTENTION - Conseils utiles!

Avant de commencer le montage, étudier attentivement le dessin. Détacher avec beaucoup de soin les morceaux des moules en usant un massicot ou bien un pair de ciseaux et couper avec une petite lame ou avec de papier de verre fin ébarbages éventuels. Jamais détacher les morceaux avec les mains. Monter les en suivant l'ordre de la numération des tables. Eliminer de la moule le numéro de la pièce qui vient d'être montée, en le bifant avec une croix. Employer seulement de la colle pour polystyrol.

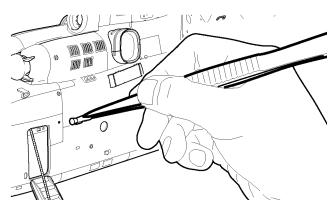
ЭТИ ИНСТРУМЕНТЫ ПОМОГУТ
ВАМ КАЧЕСТВЕННО СОБРАТЬ
МОДЕЛЬ:



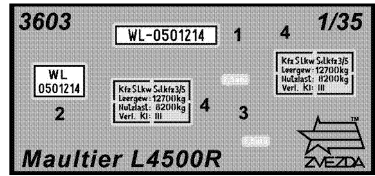
Кусачки бокорезы кат. №1101



Нож цанговый кат. №1103

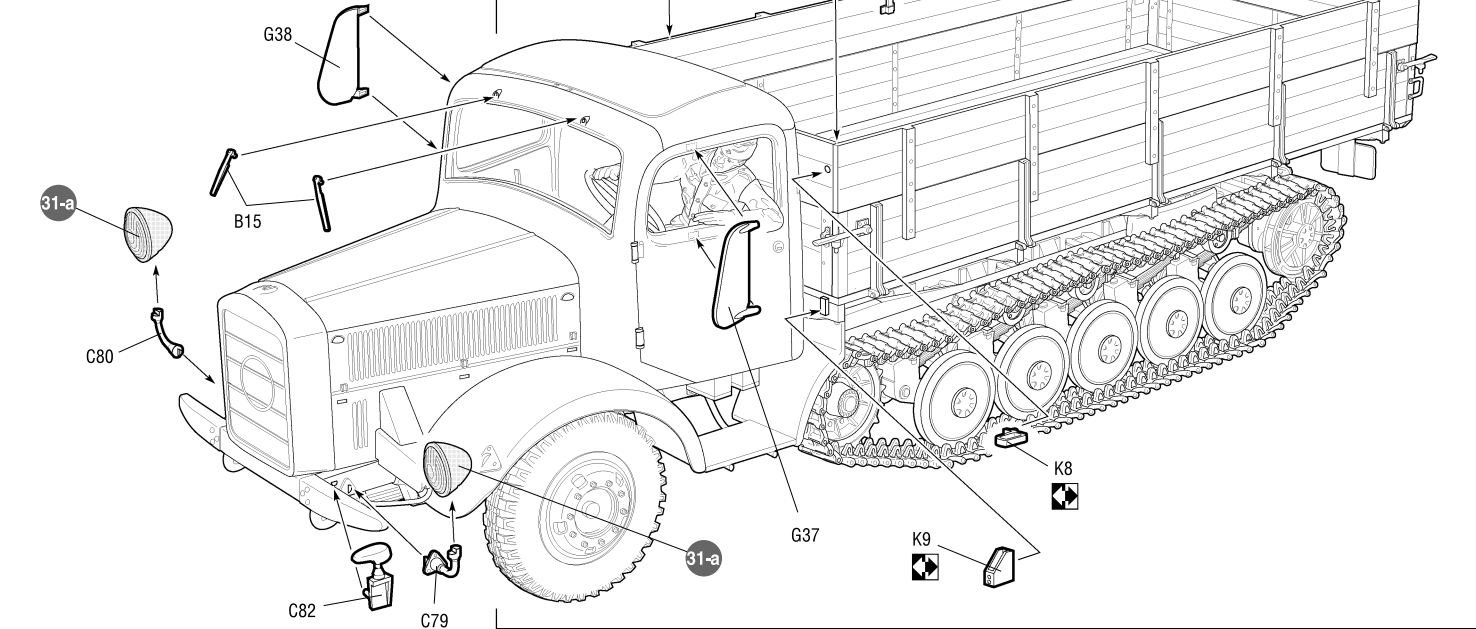
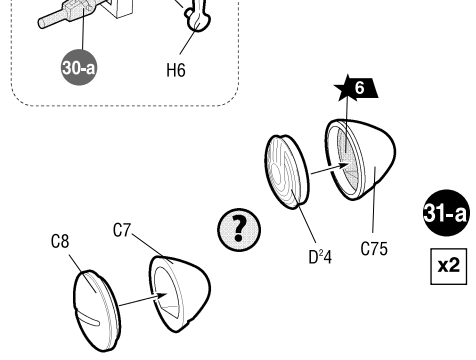
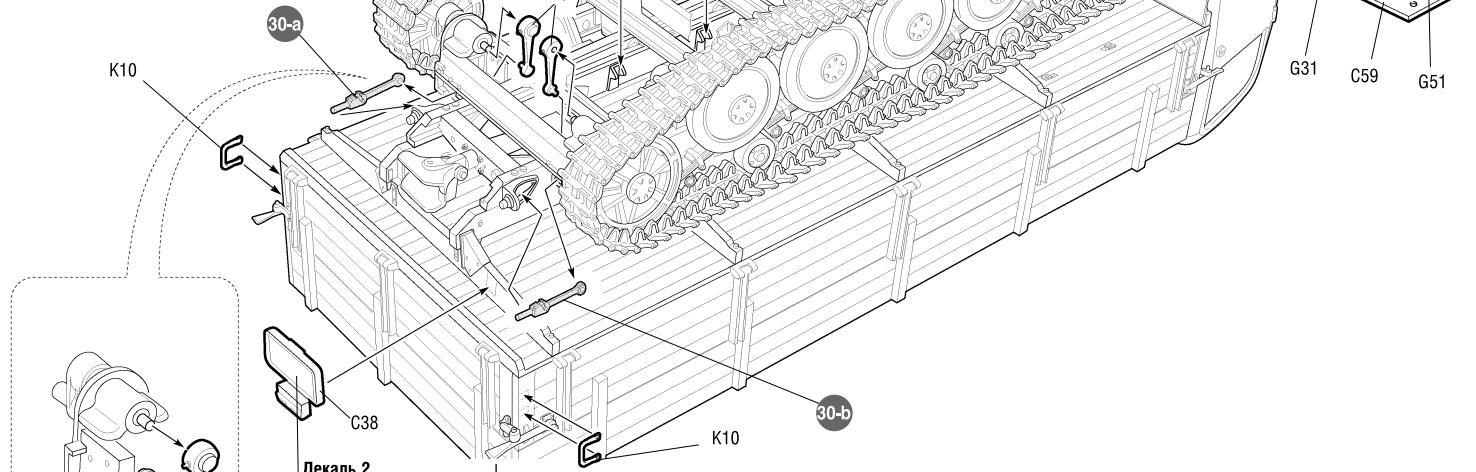
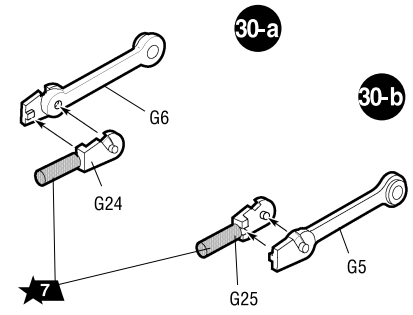
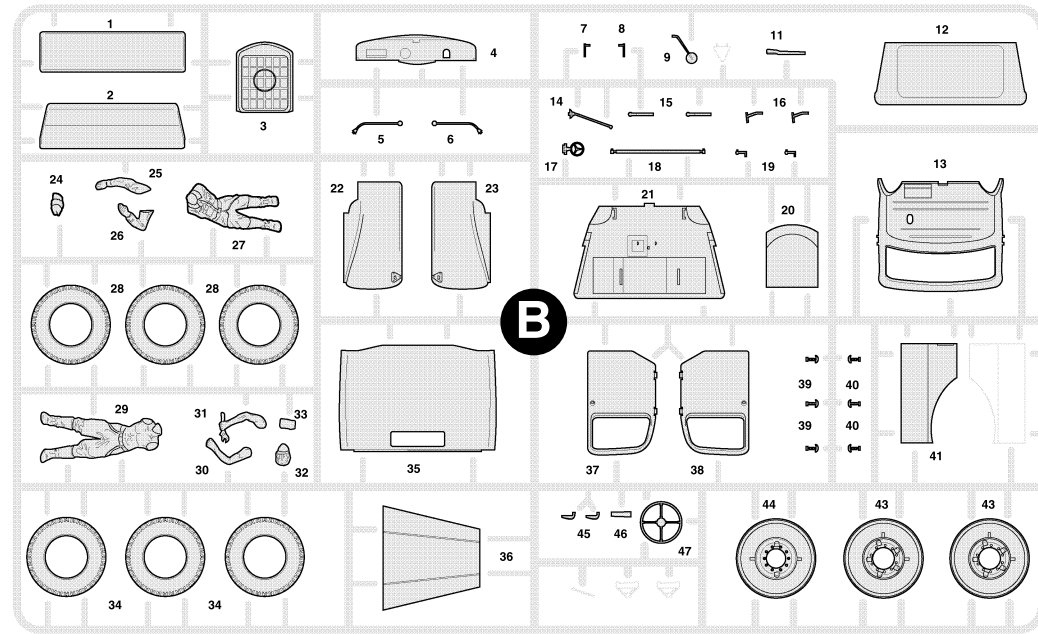
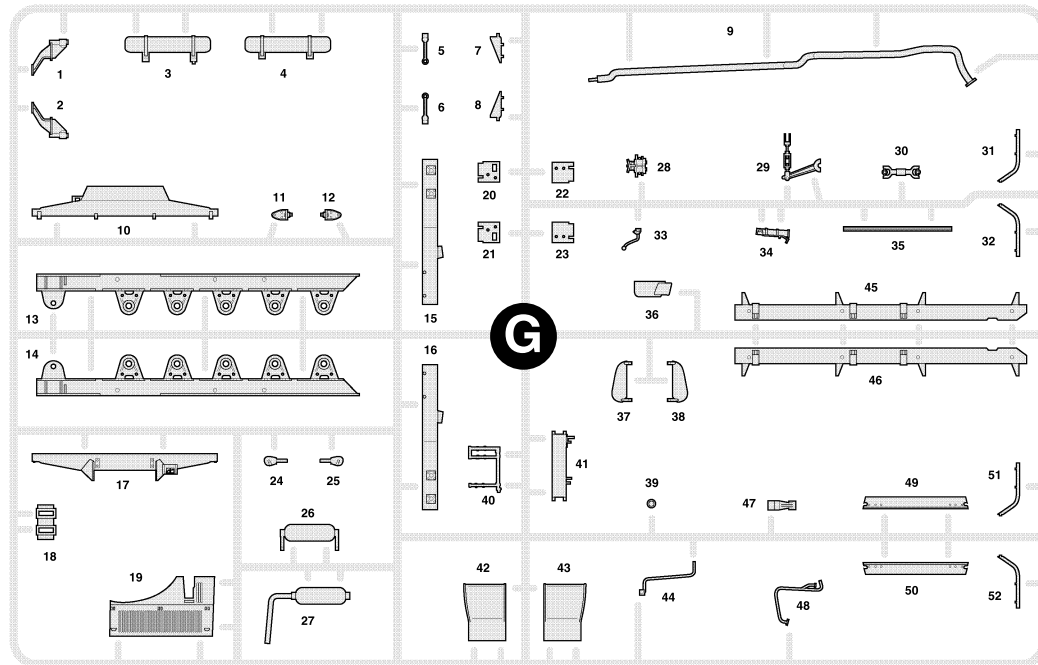
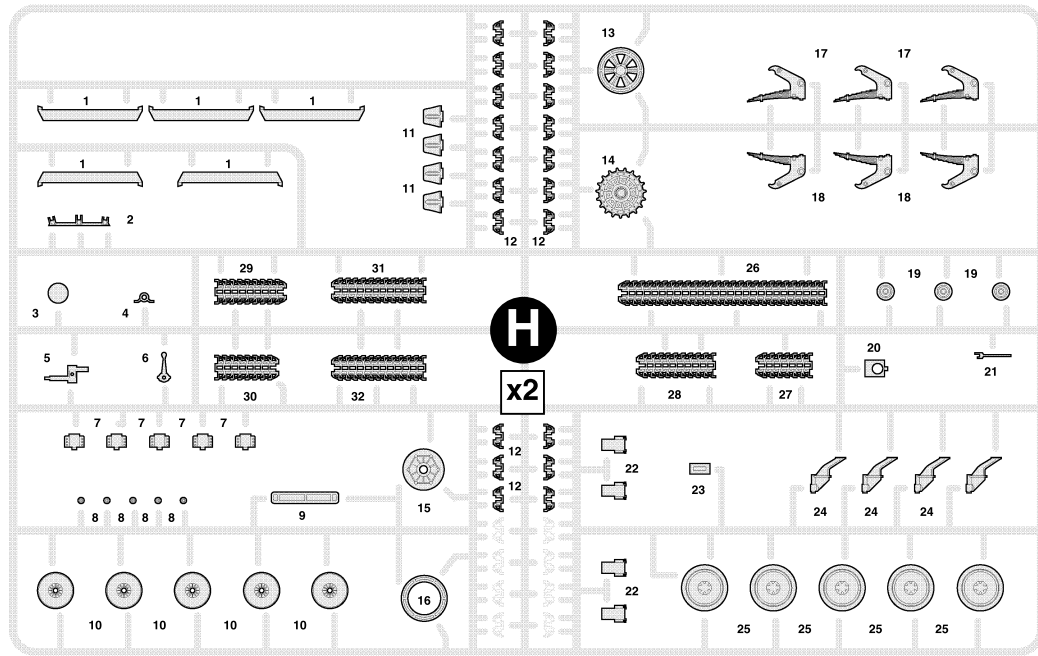
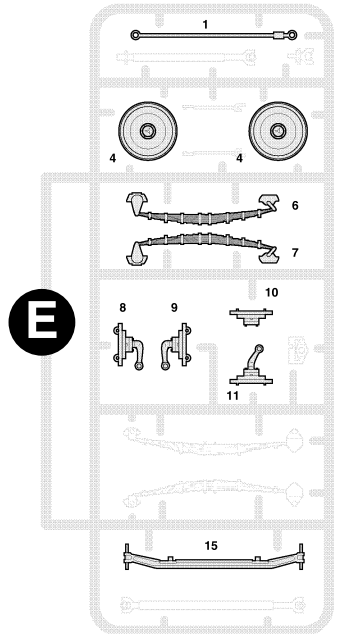
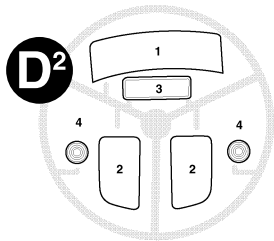


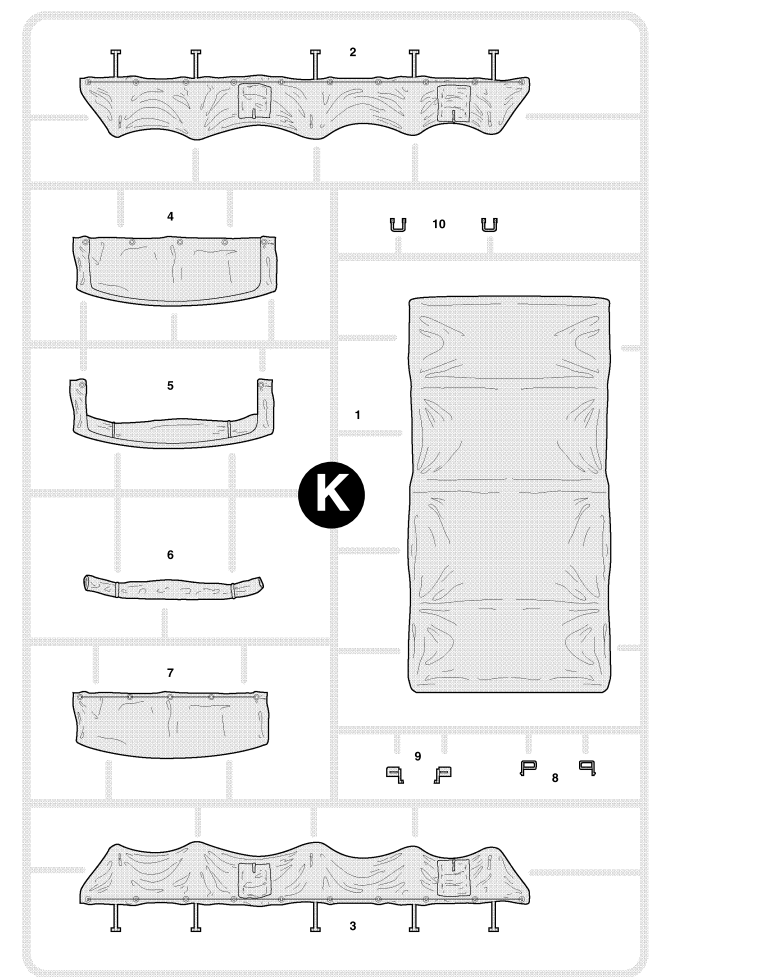
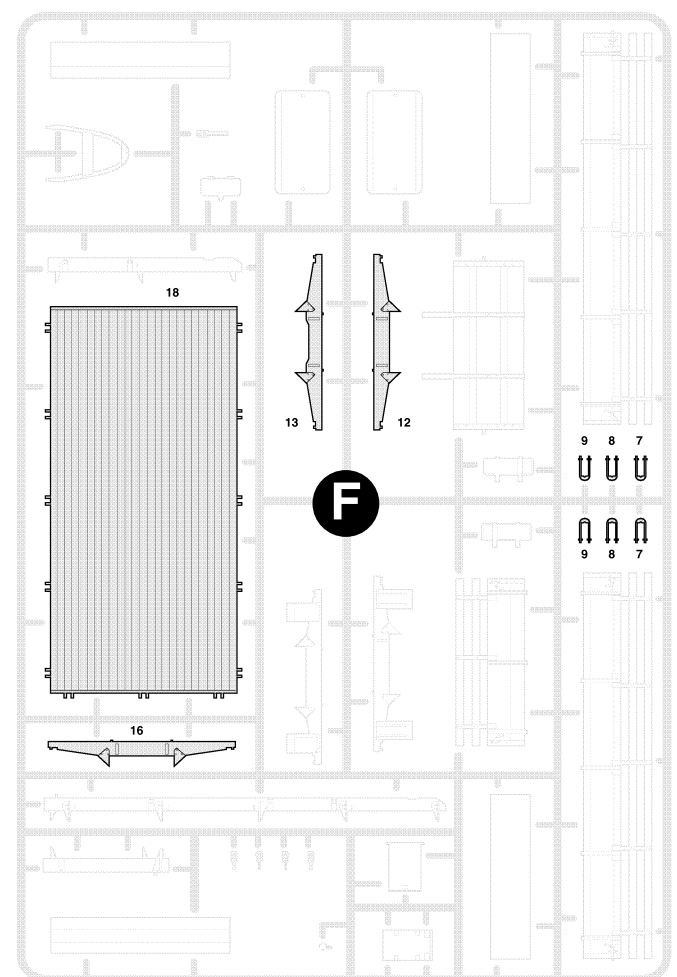
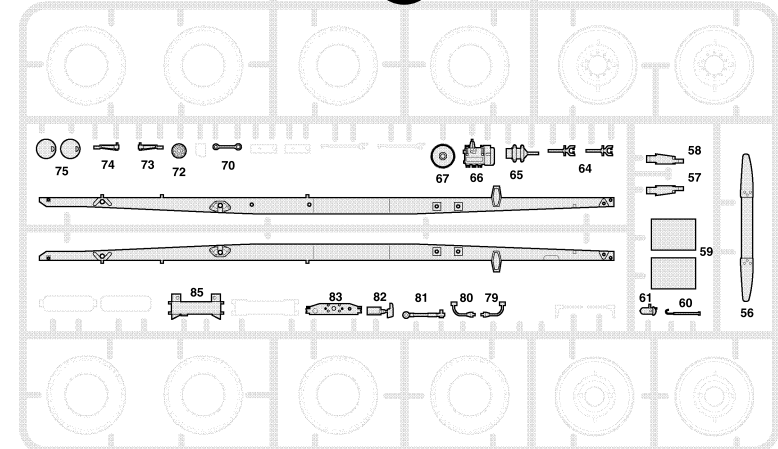
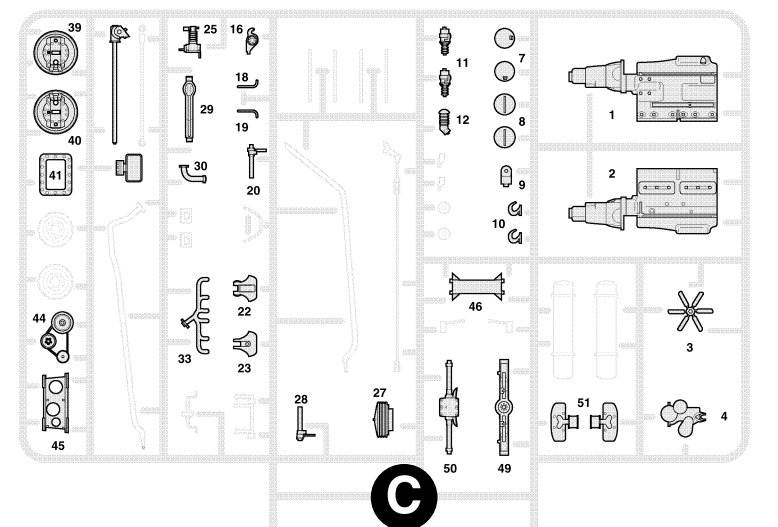
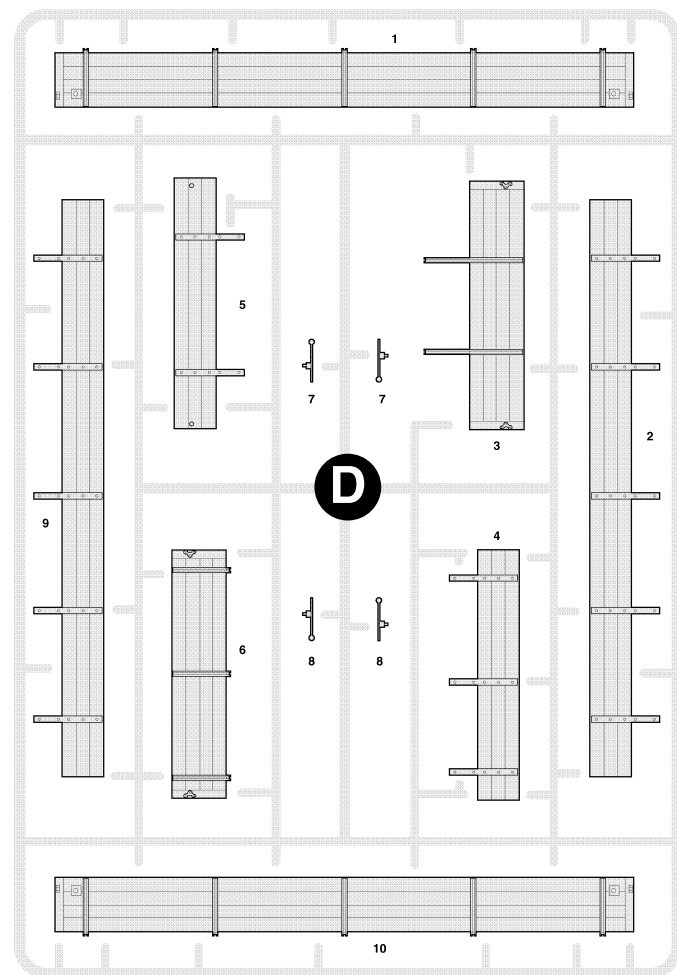
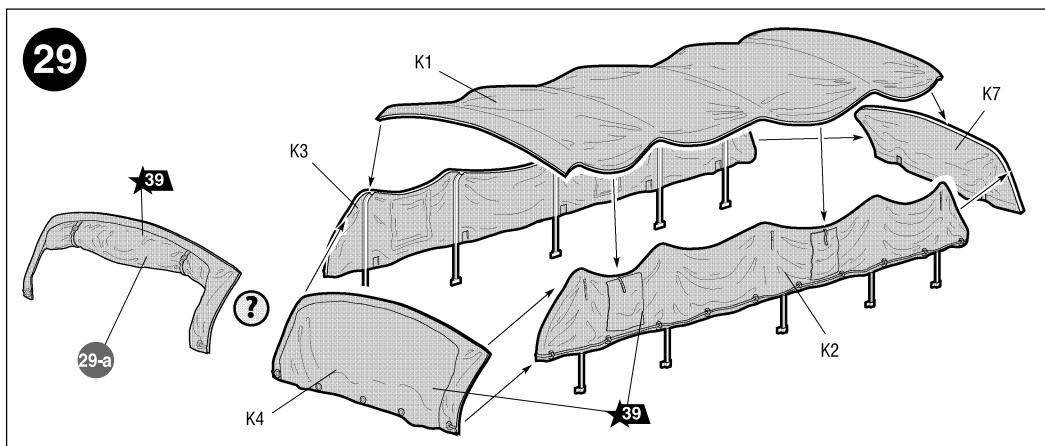
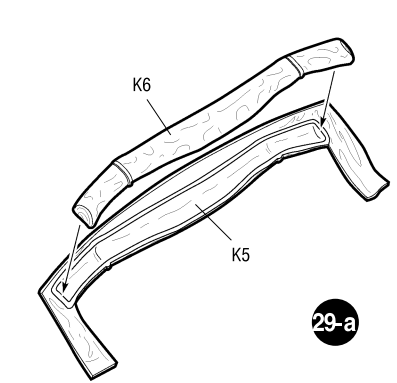
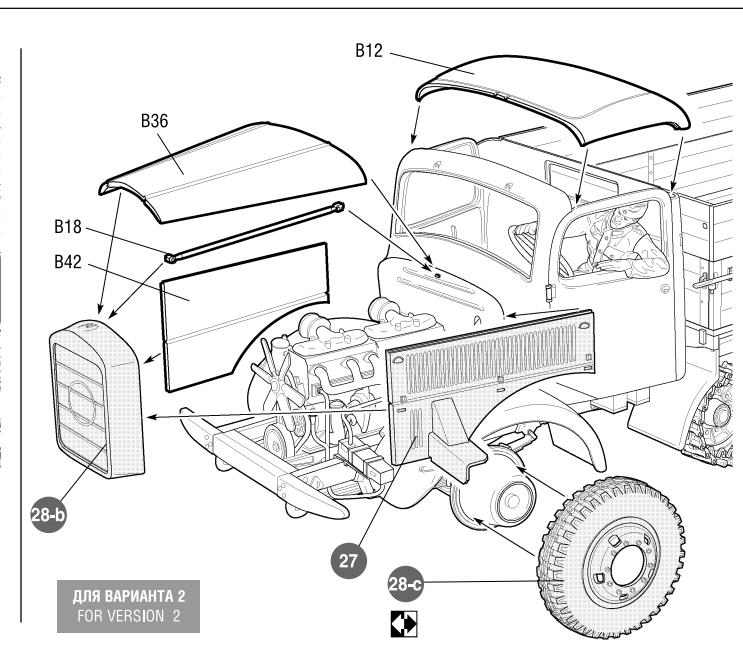
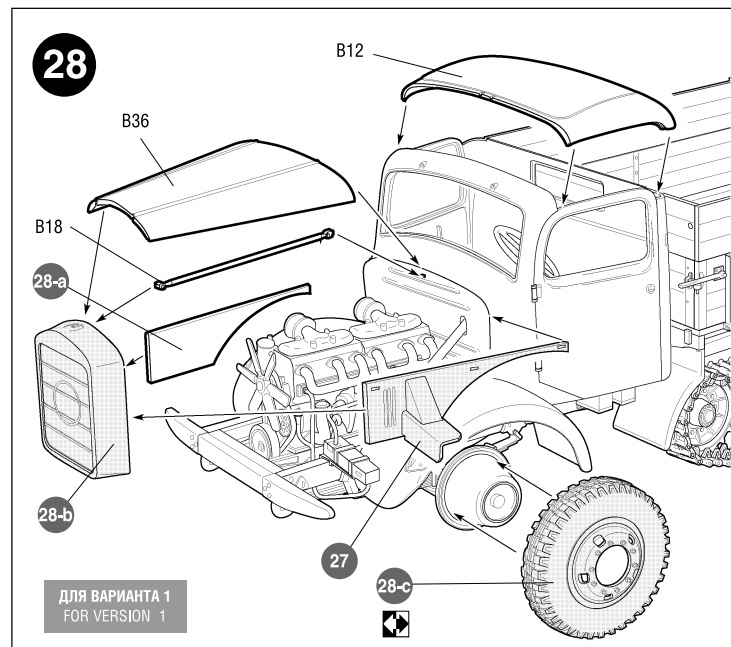
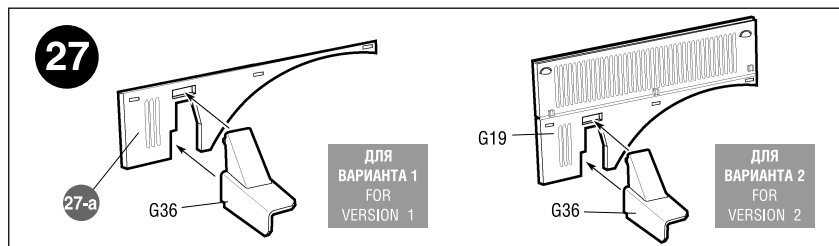
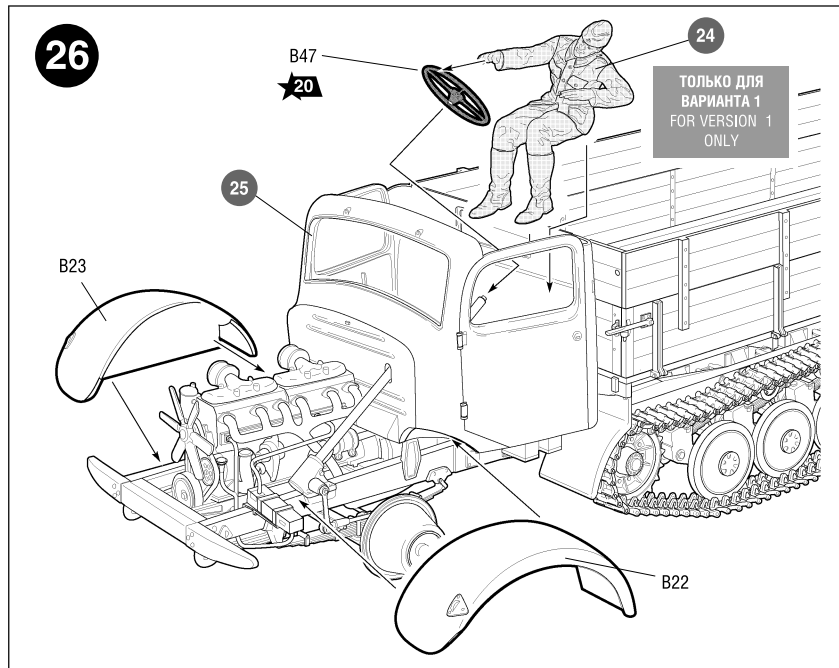
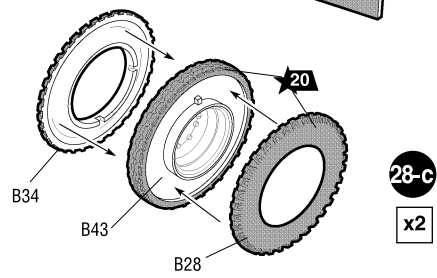
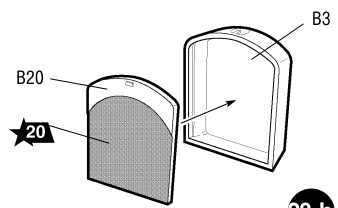
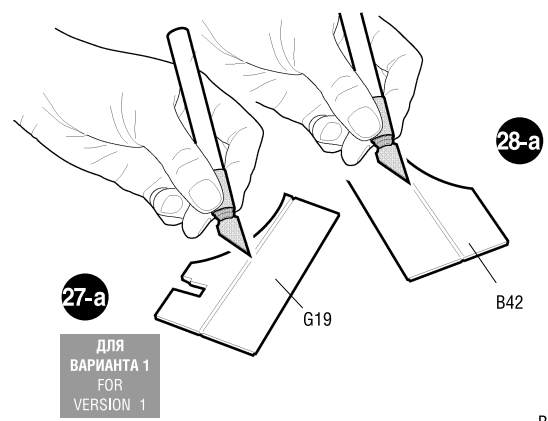
Пинцет прямой кат. №1105






ДЕКАЛЬ

DECAL



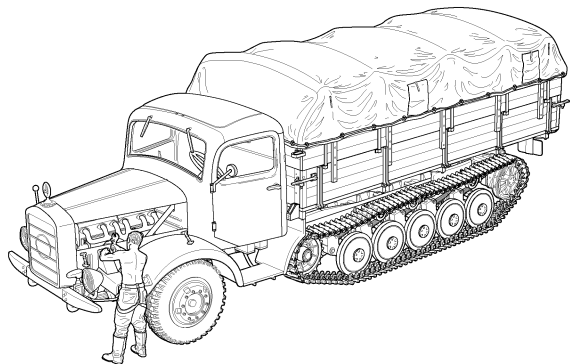


 Приклеить деталь на указанное место / To glue a detail on the specified place
 Установить деталь на указанное место без клея / To establish a detail on the specified place without glue
 Повторить сборку на другом борту / Repeat assembling at the other side

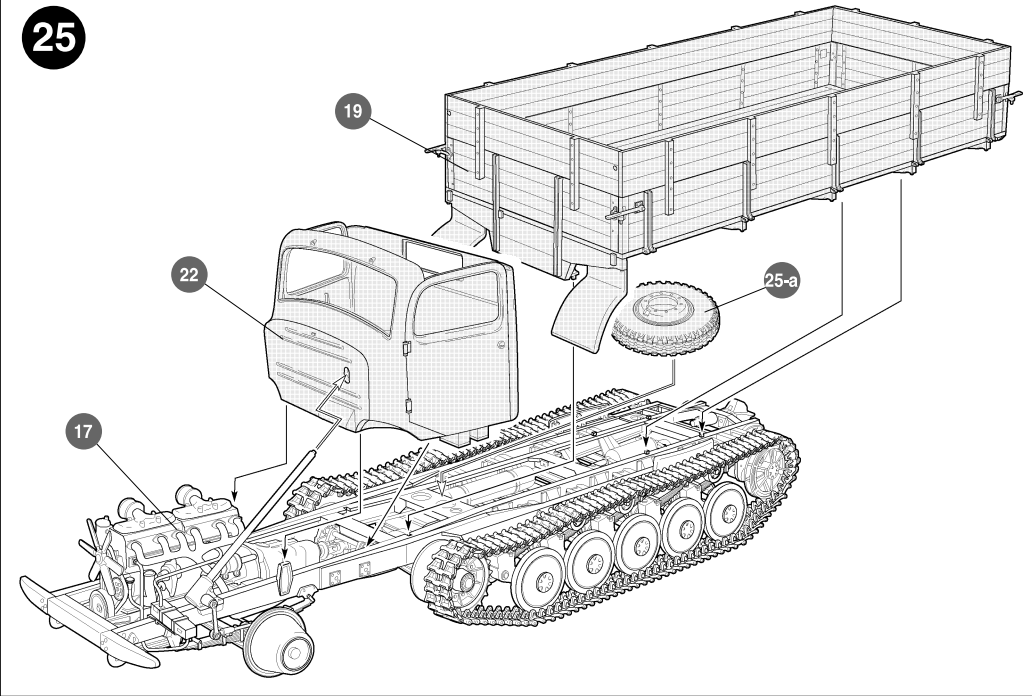
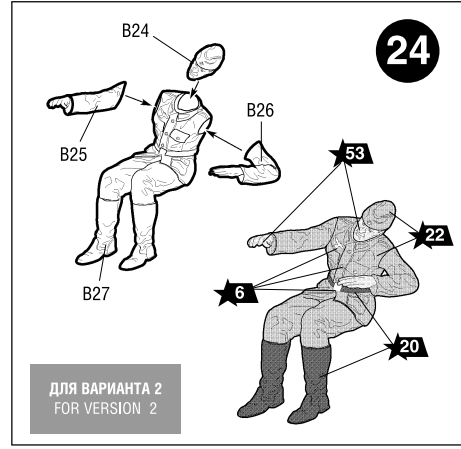
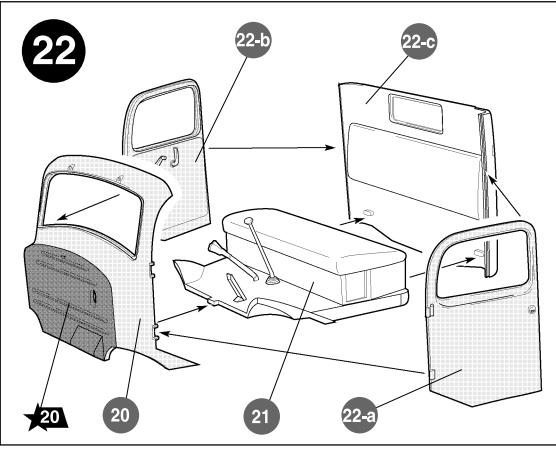
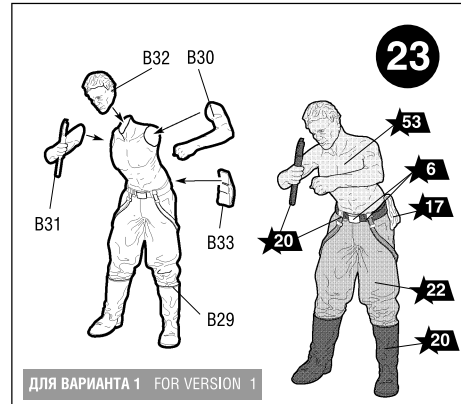
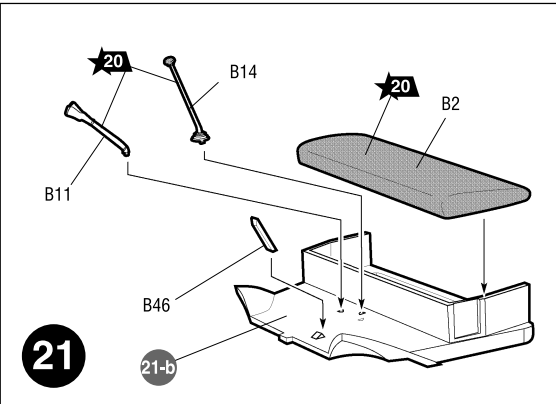
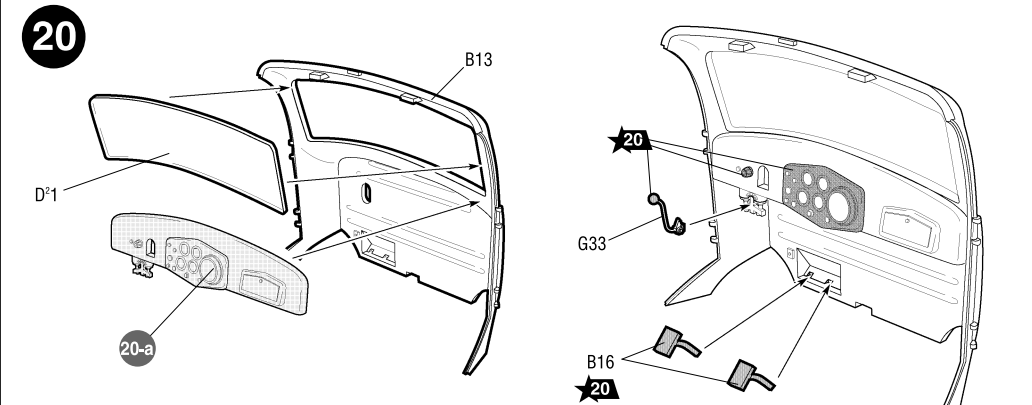
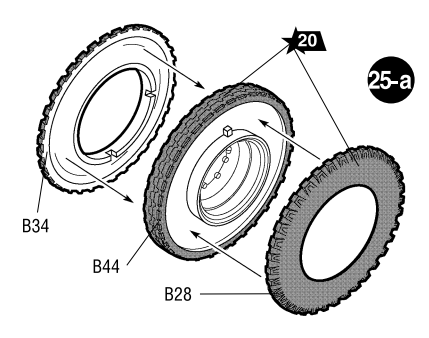
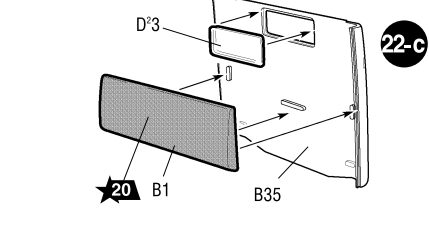
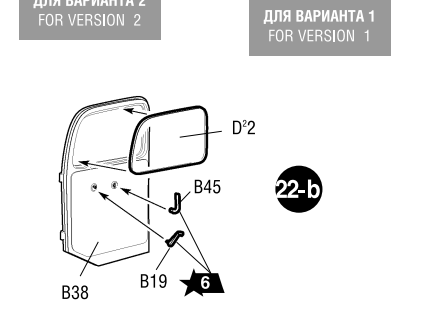
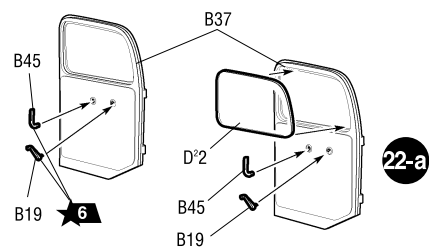
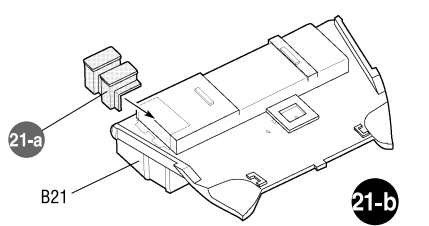
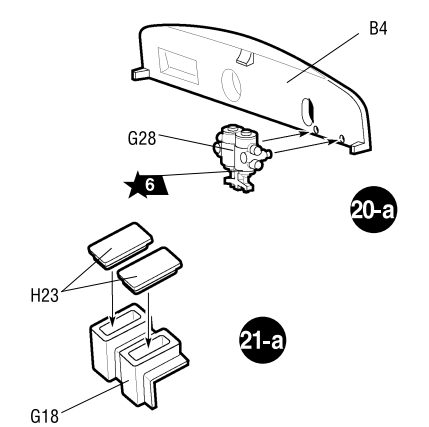
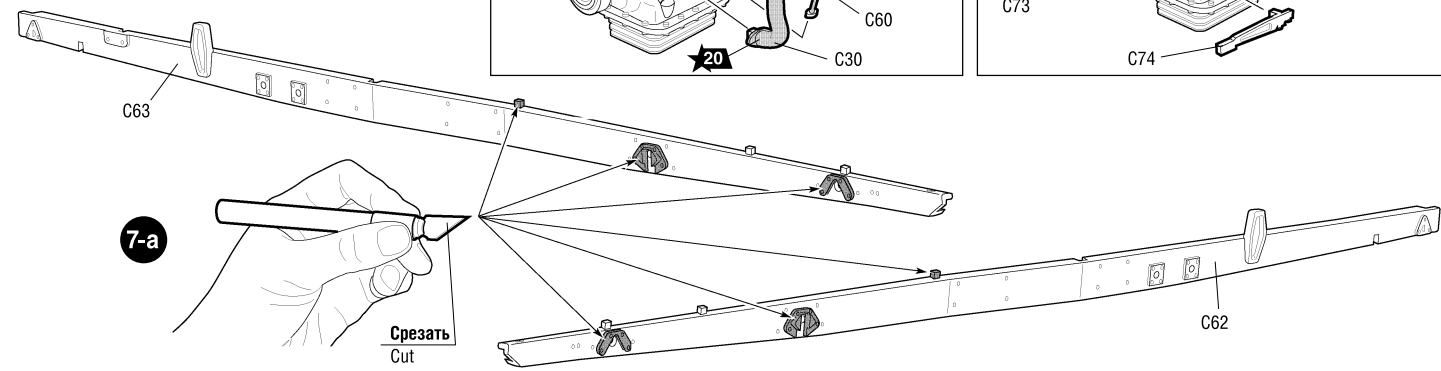
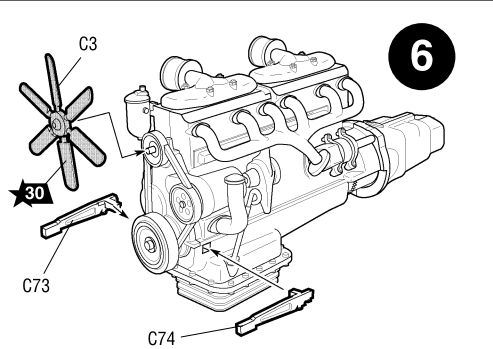
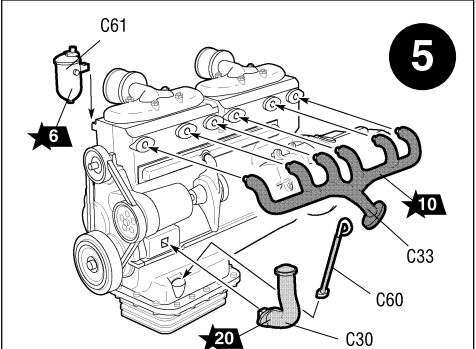
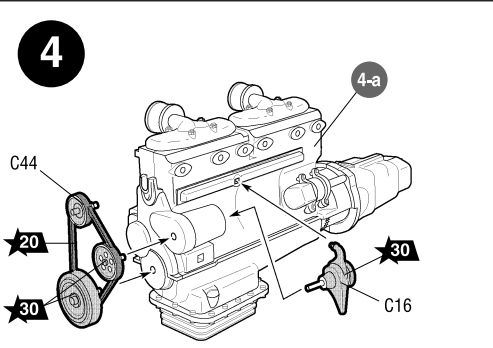
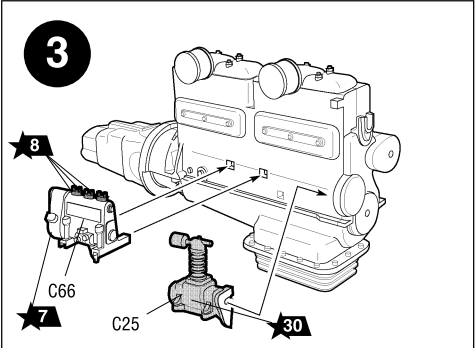
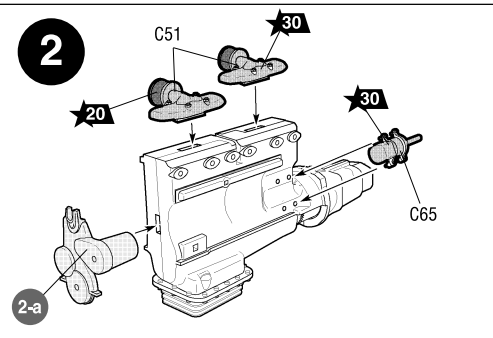
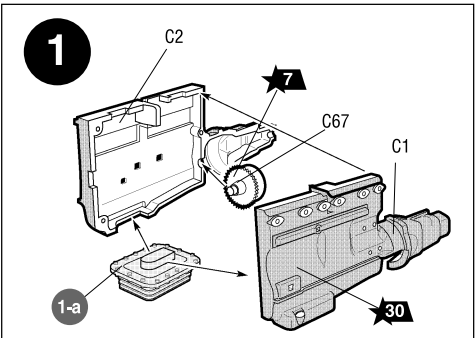
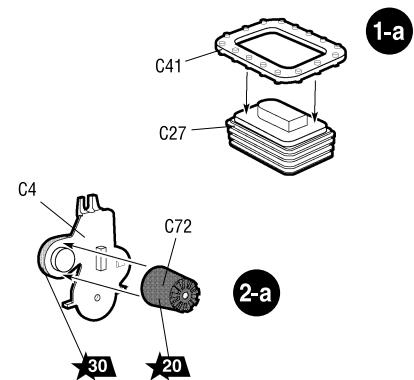
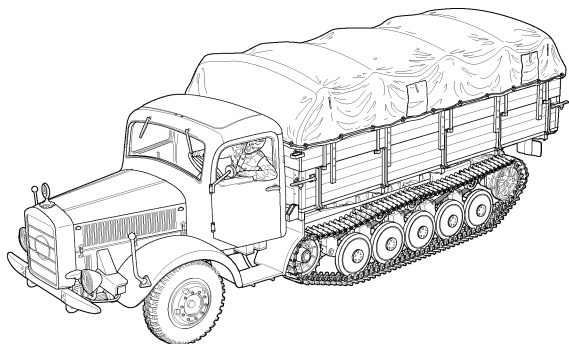
ВАРИАНТЫ СБОРКИ МОДЕЛИ

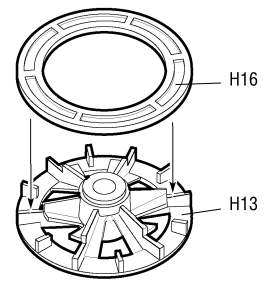
THE MODEL ASSEMBLING VERSIONS

ВАРИАНТ 1
VERSION 1

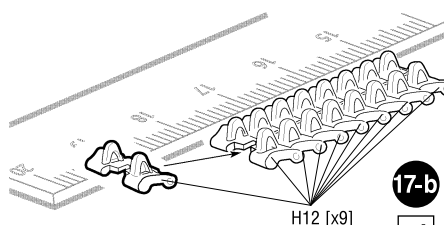
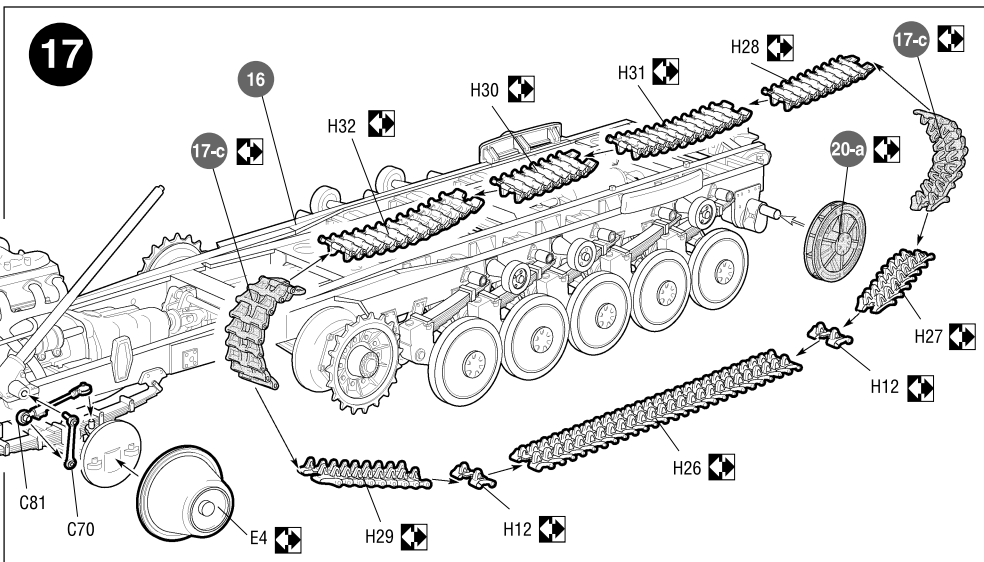


ВАРИАНТ 2
VERSION 2

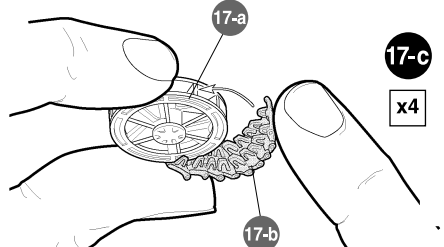




17-a
x2



17-b
x4



17-c
x4

