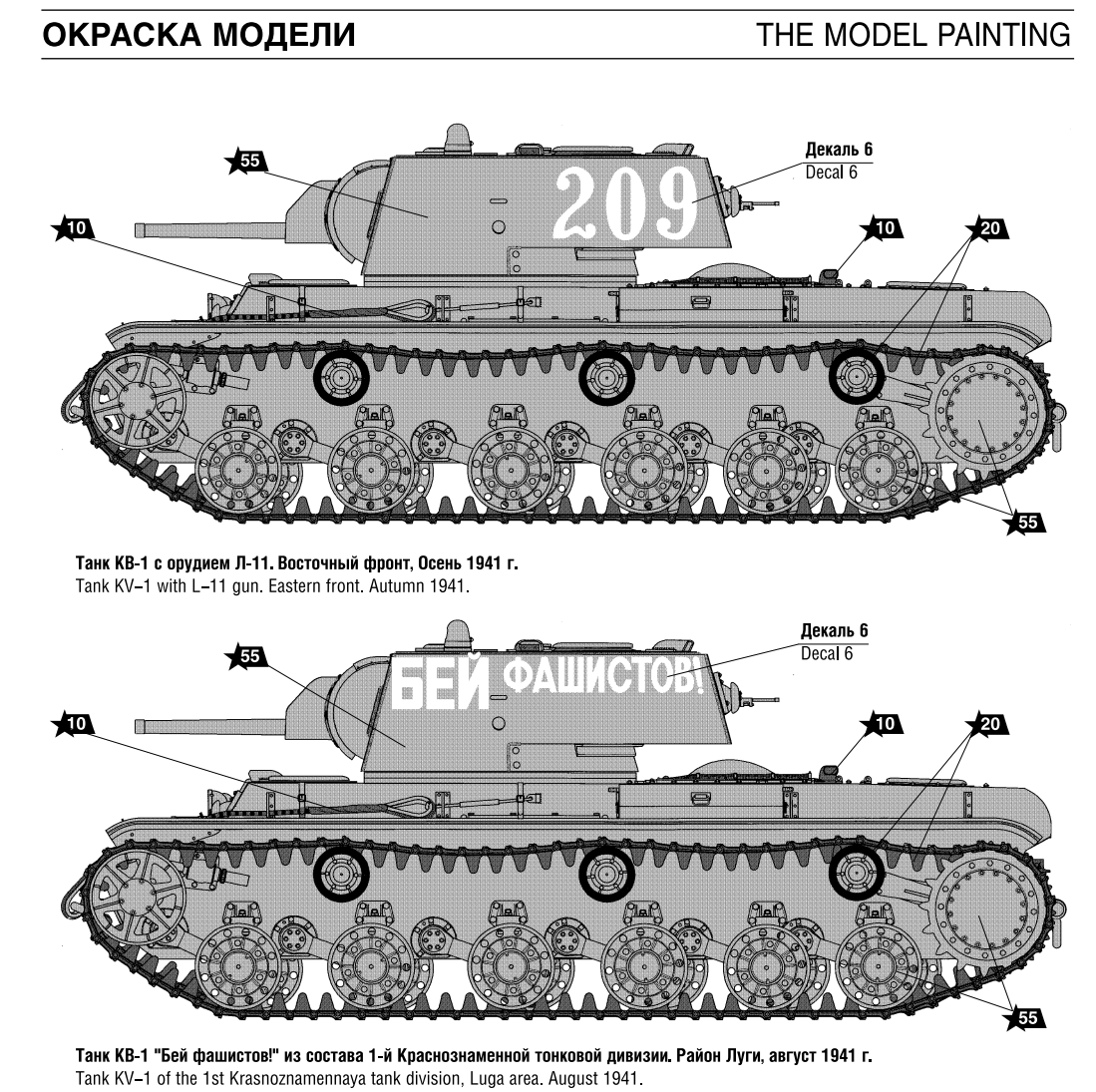


ИСПОЛЬЗОВАНИЕ СДВИЖНЫХ КАРТИНОК (ДЕКАЛЕЙ). DIRECTIONS FOR APPLYING THE DECALS. Промокнуть салфеткой. To dry up with cloth.



ИСПОЛЬЗУЕМЫЕ ЦВЕТА THE COLORS USED. Table with columns for decal number, material, and color name, and corresponding Humbrol paint numbers.

CHAR Lourd Soviétique KV-1 mod. 1940. Le prototype d'un nouveau tank vit le jour à l'usine de Leningrad Kirovsky (LKZ) en août 1939.

CARRO PESANTE SOVIETICO KV-1 mod. 1940. Il prototipo di questo nuovo carro uscì dallo stabilimento Kirovsky di Leningrad (LKZ) nell'Agosto 1939.

KV-1 mod. 1940 CARRO PESADO SOVIETICO. El prototipo de un nuevo carro fue producido en la factoría Kirovsky (LKZ) de Leningrad en Agosto de 1939.

СОВЕТСКИЙ ТЯЖЕЛЫЙ ТАНК КВ-1 образца 1940 г. Опытный экземпляр нового танка был изготовлен на Ленинградском Кировском заводе (ЛКЗ) в феврале 1940 года.

KV-1 mod. 1940 SOVIET HEAVY TANK. The first prototype of a new tank was produced at Leningrad Kirovsky factory (LKZ) in August of 1939.

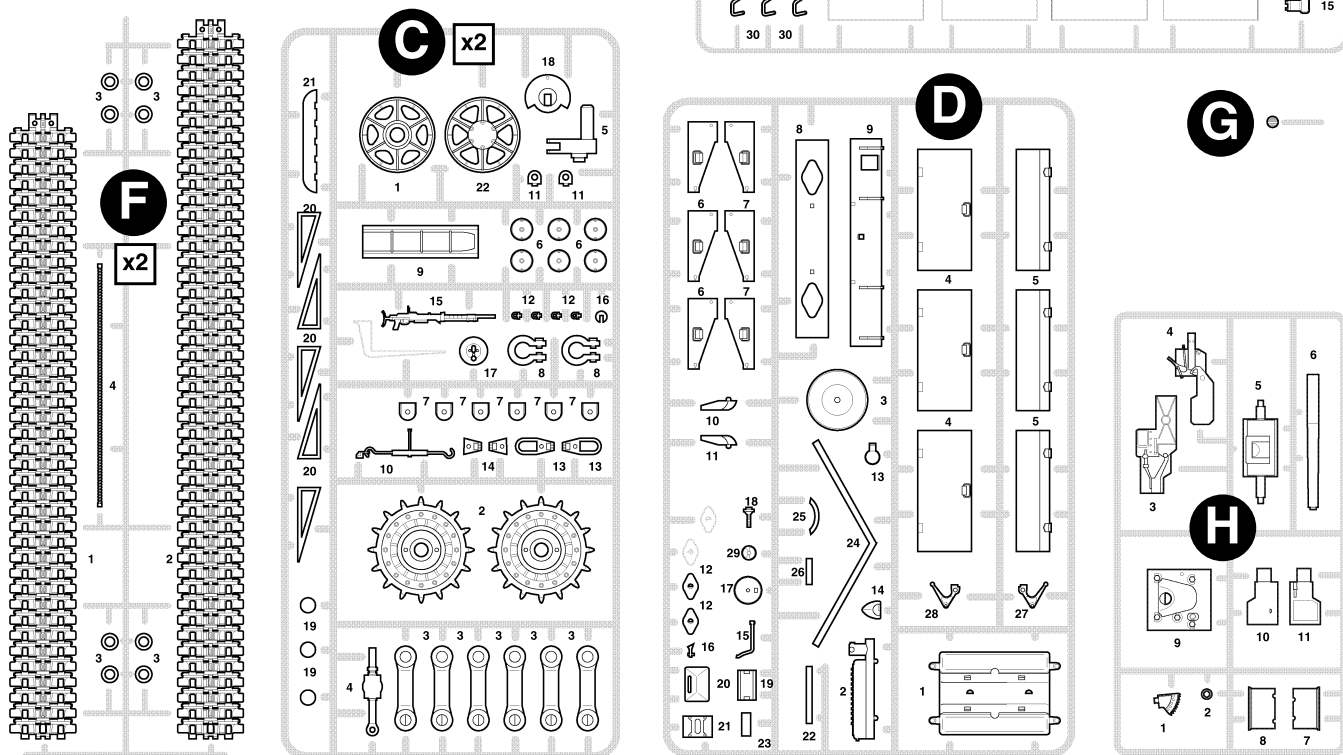
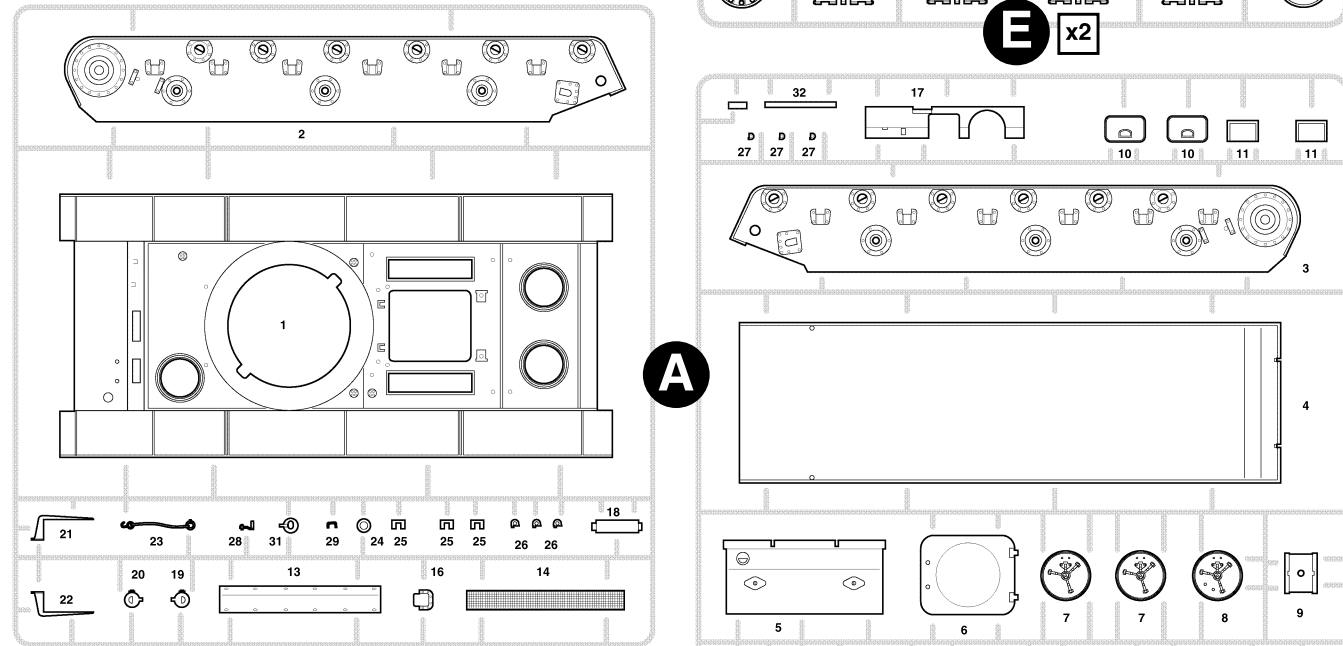
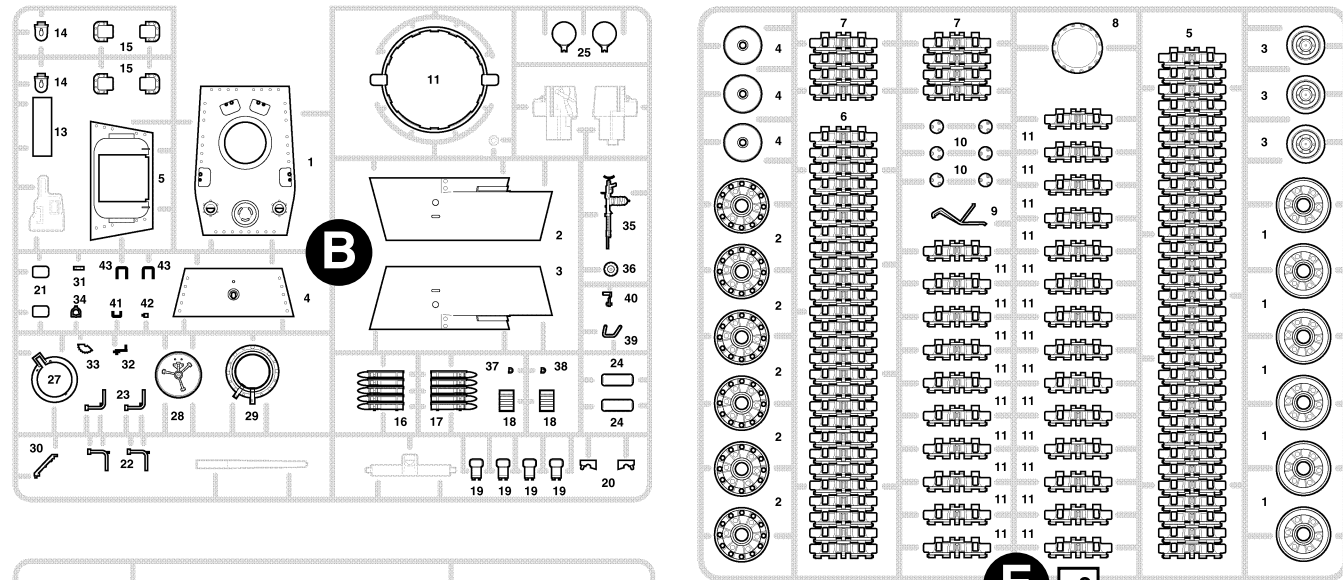
KV-1 mod. 1940 SOVIET HEAVY TANK. Die ersten Prototypen dieses Panzers wurden in der Leningrader Kirovsky Fabrik (LKZ) im August 1939 fertiggestellt.



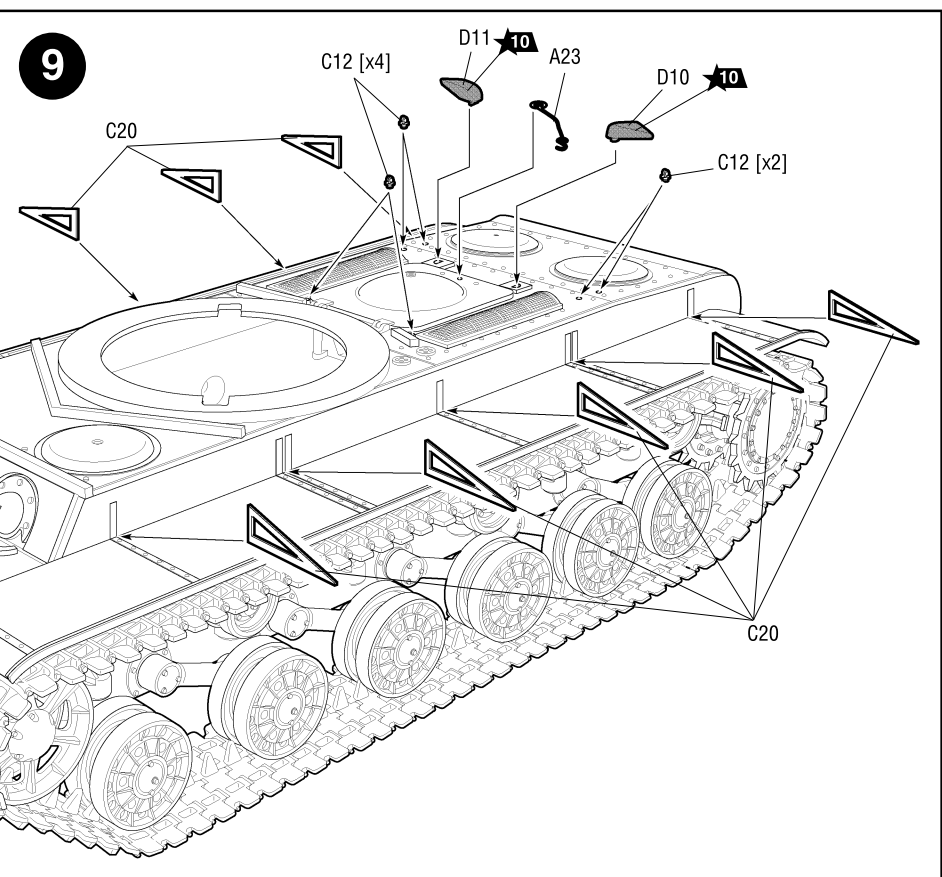
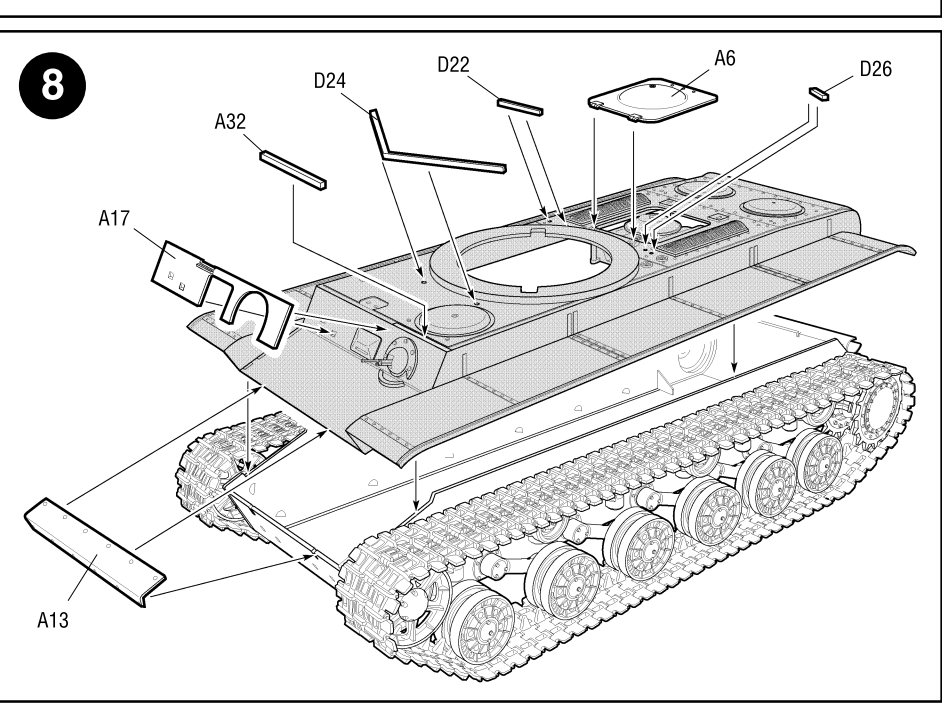
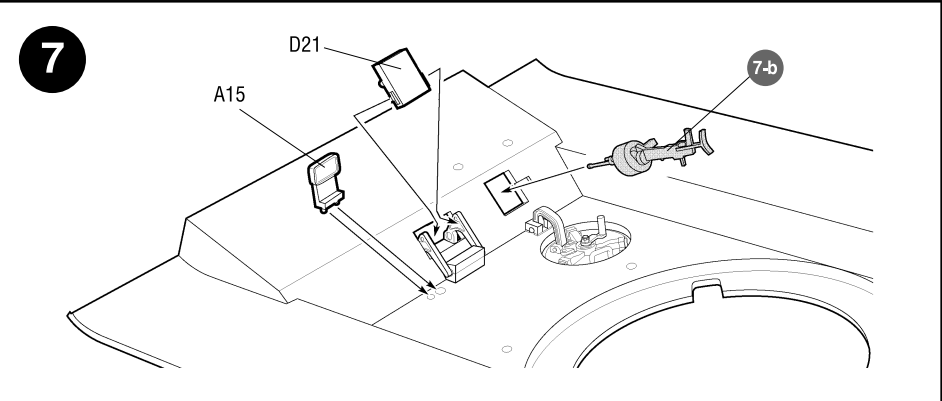
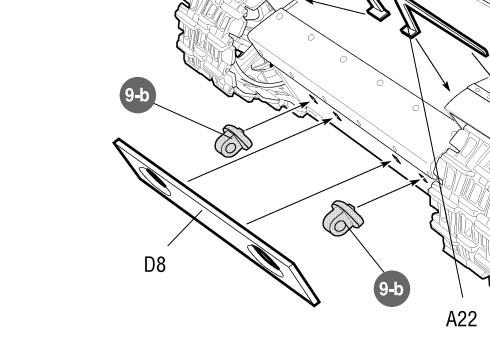
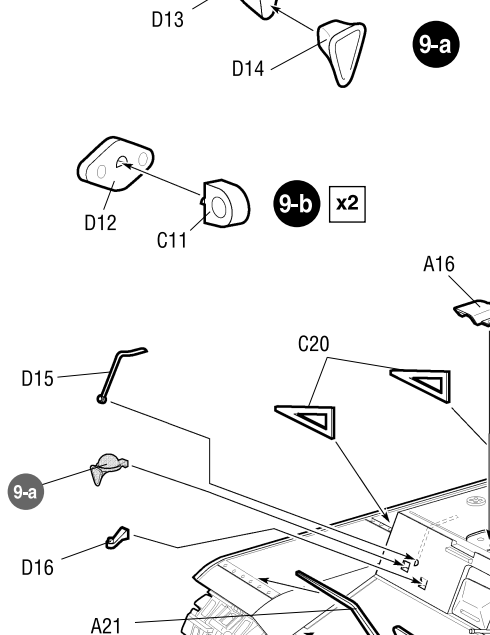
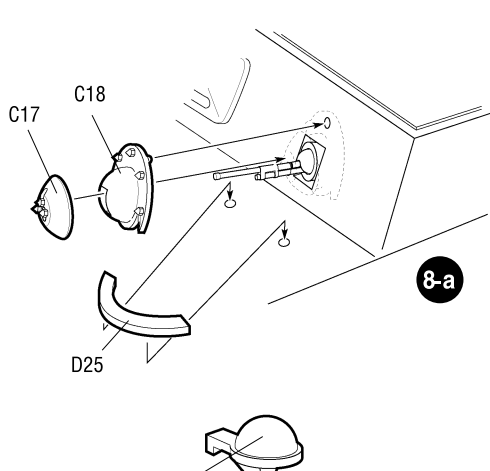
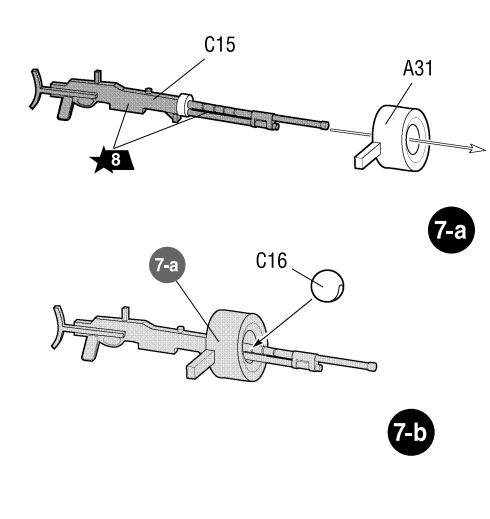
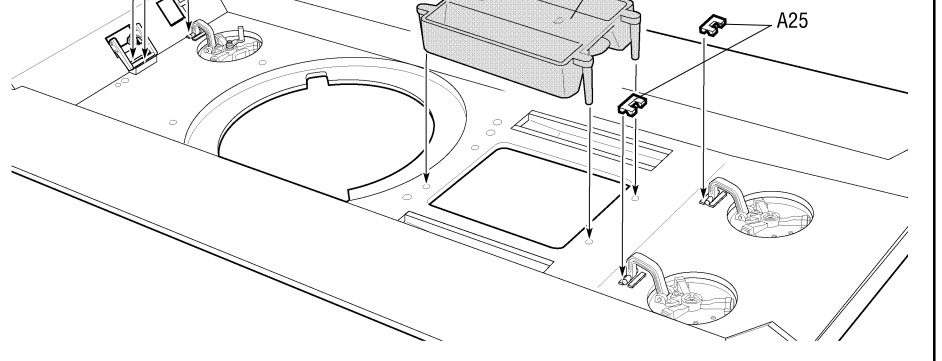
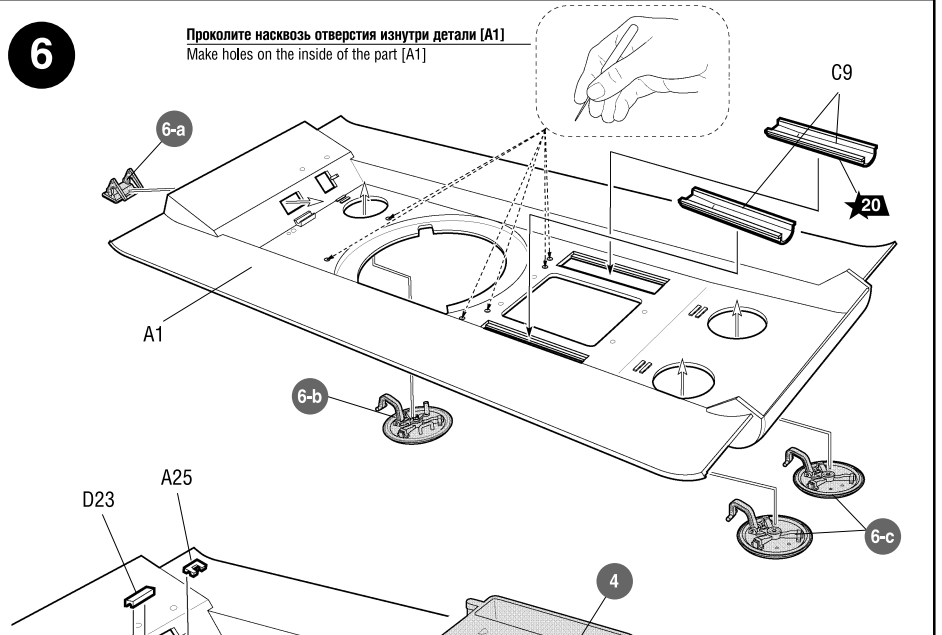
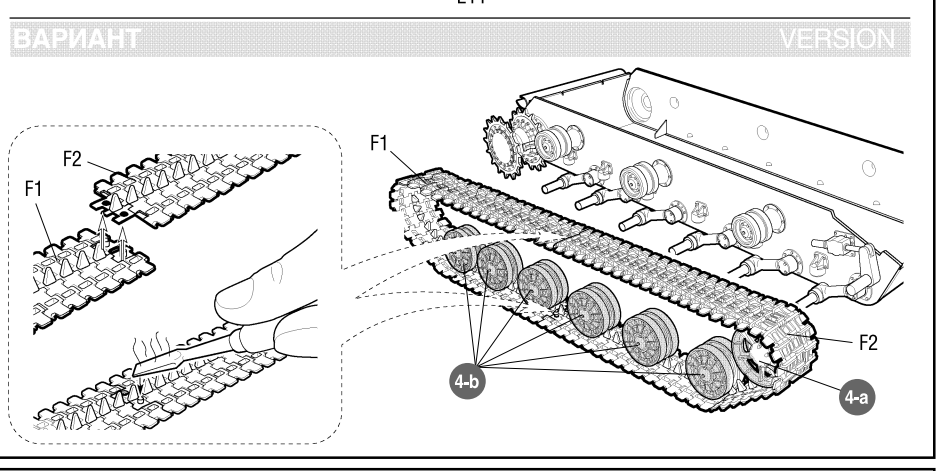
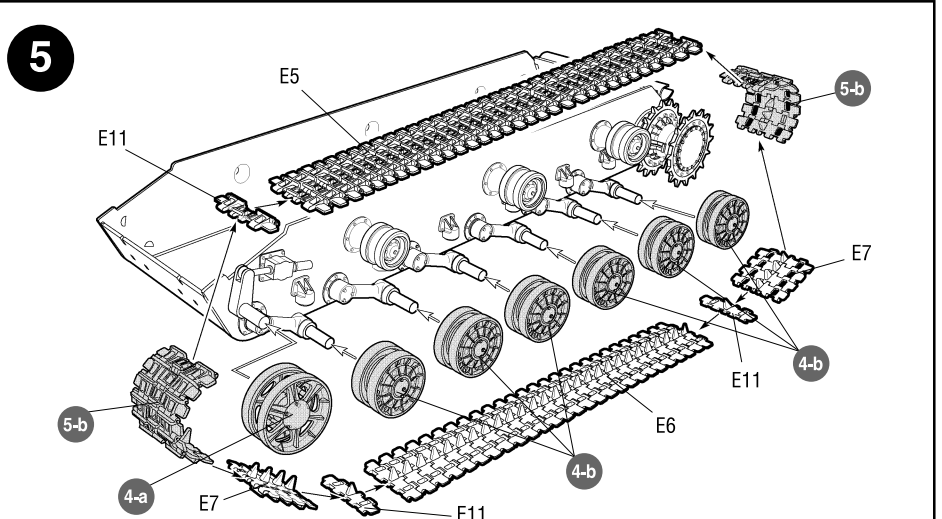
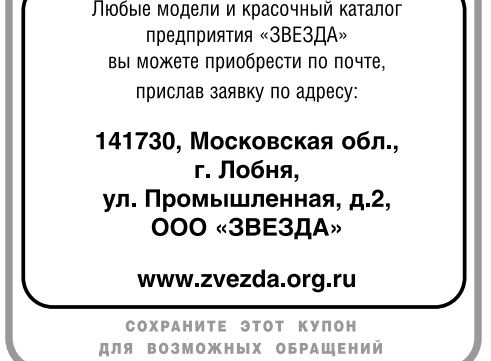
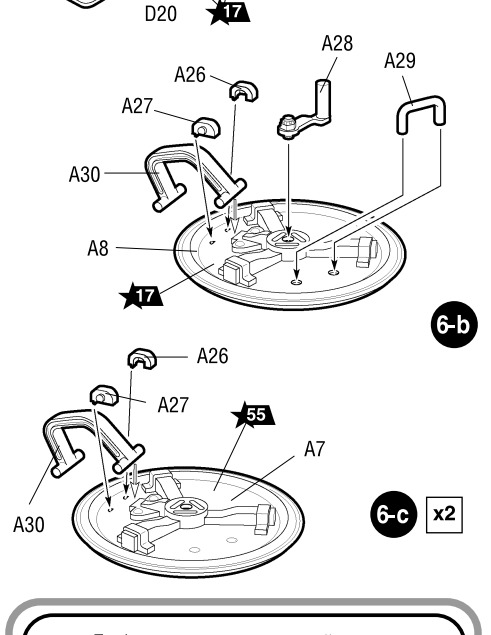
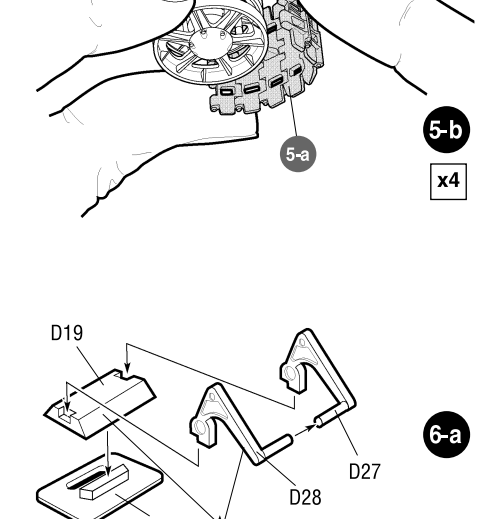
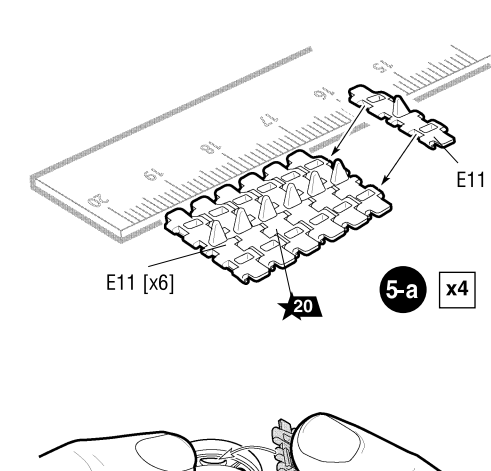
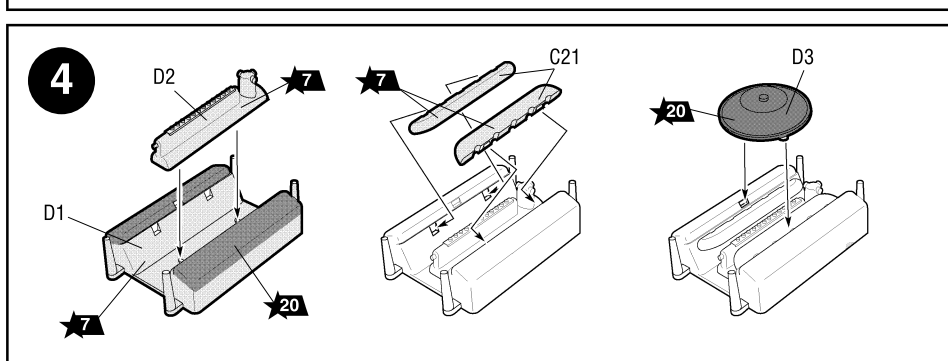
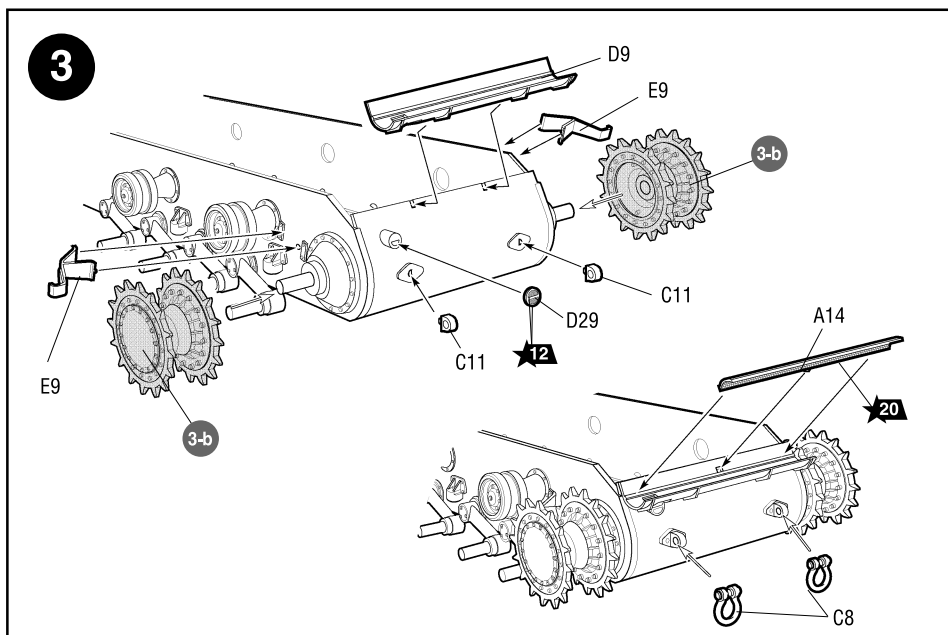
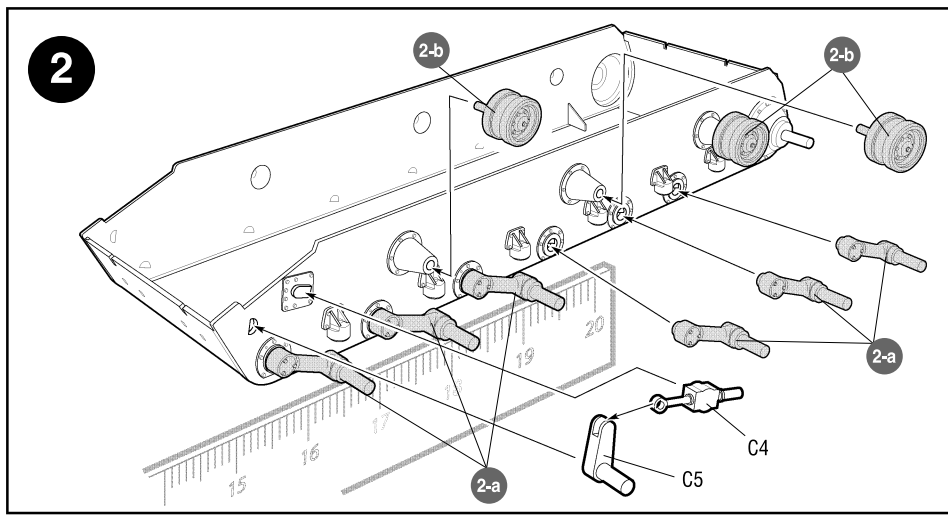
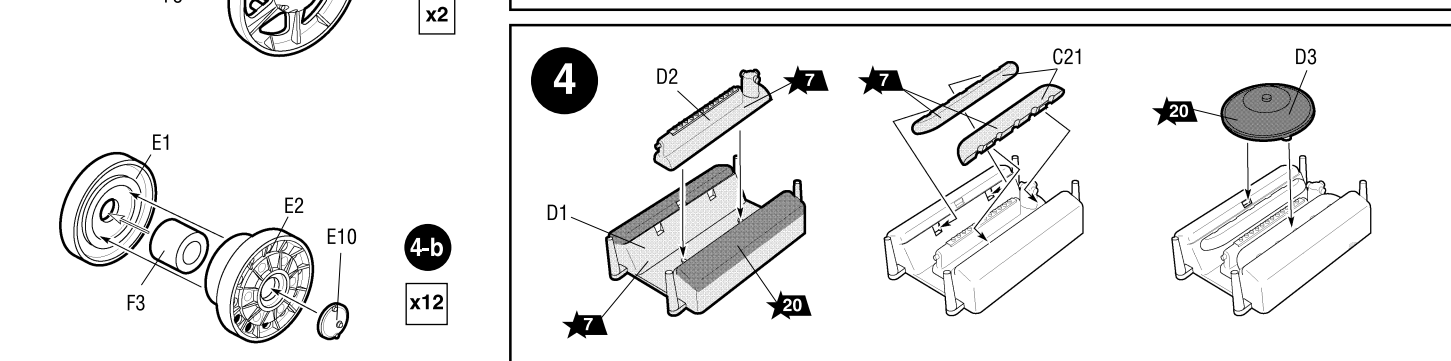
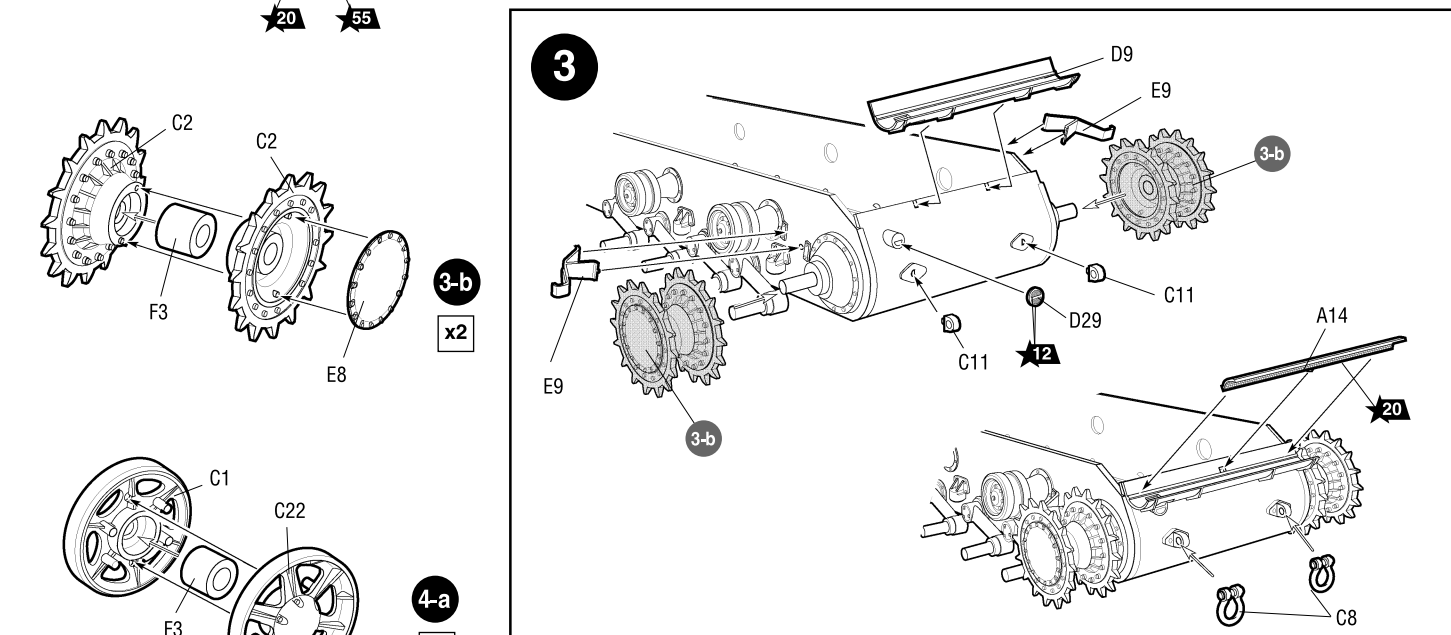
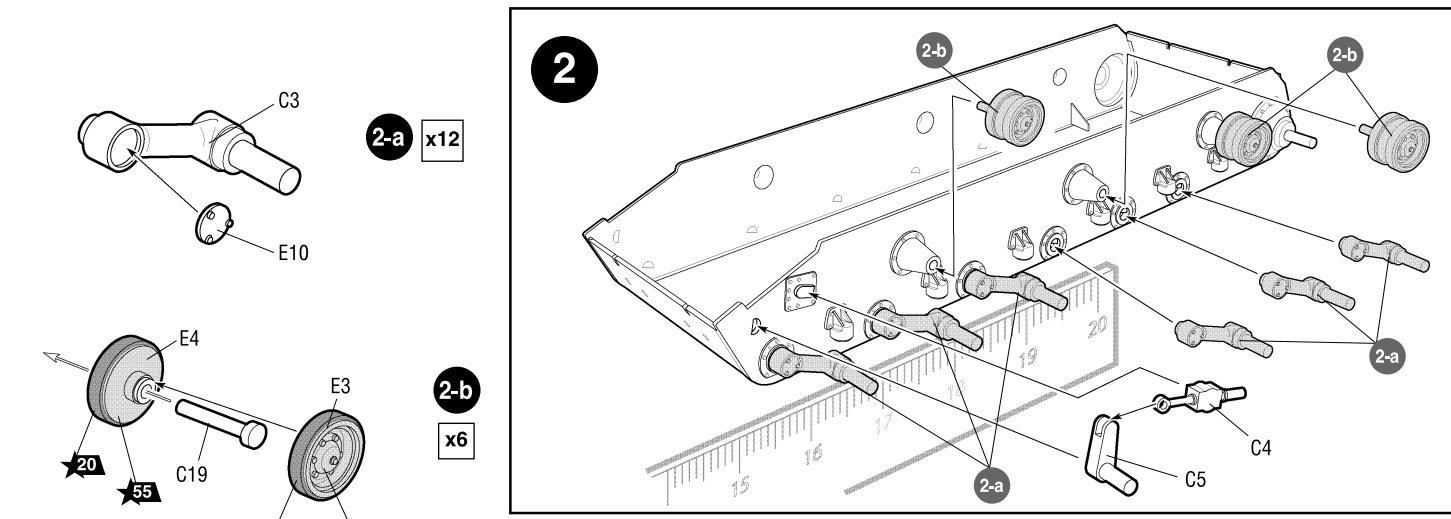
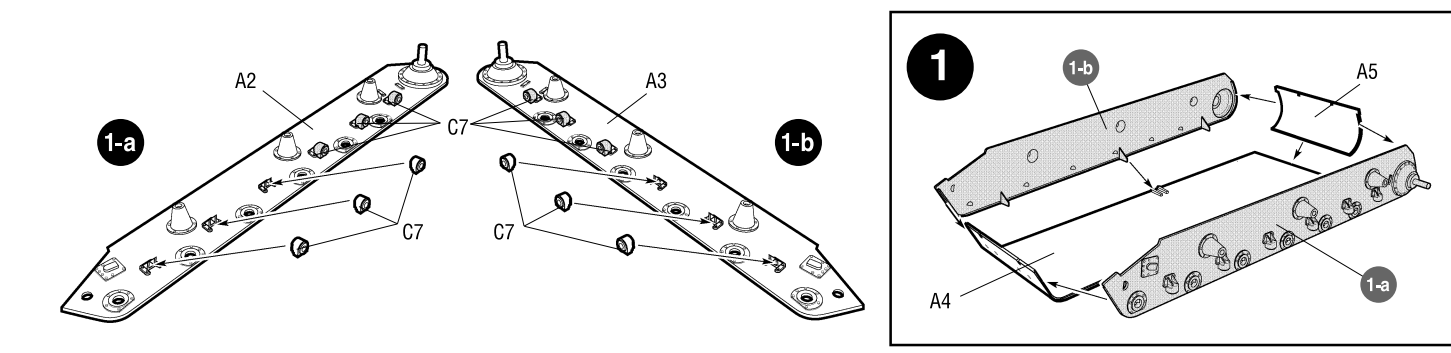
ATTENTION - Useful advice! Study the instructions carefully prior to assembly. ACHTUNG - Ein nützlicher Rat! Vor der Montage die Zeichnung aufmerksam studieren. ATTENZIONE - Consigli utili! Prima di iniziare il montaggio, studiare attentamente il disegno. ATENCION - Consejos útiles! Estudiar las instrucciones cuidadosamente antes de comenzar el montaje. ATTENTION - Conseils utiles! Avant de commencer le montage, étudier attentivement le dessin.

ВНИМАНИЕ! Сборку и окраску модели следует проводить в хорошо проветриваемом помещении вдали от источников огня. Детали следует отделять от литников ножом или другим режущим инструментом (соблюдая осторожность при работе с острыми предметами). Модель рекомендуется окрашивать специальными красками для пластиковых моделей, выпускаемыми предприятием «ЗВЕЗДА».

ВНИМАНИЕ!



! ← Приклеить деталь на указанное место / To glue a detail on the specified place
 ← Установить деталь на указанное место без клея / To establish a detail on the specified place without glue



Любые модели и красочный каталог предприятия «ЗВЕЗДА» вы можете приобрести по почте, прислав заявку по адресу:
141730, Московская обл., г. Лобня, ул. Промышленная, д.2, ООО «ЗВЕЗДА»
www.zvezda.org.ru
 СОХРАНИТЕ ЭТОТ КУПОН ДЛЯ ВОЗМОЖНЫХ ОБРАЩЕНИЙ