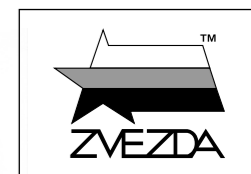


М-72 СОВЕТСКИЙ МОТОЦИКЛ С МИНОМЕТОМ



МАСШТАБ 1:35
SCALE 1:35

№3651

СДЕЛАНО В РОССИИ
MADE IN RUSSIA

SOVIET MOTORCYCLE M-72 WITH MORTAR



Мотоцикл М-72 был разработан в СССР путем адаптации к отечественному производству немецкого BMW R71 в 1941 году. Массовое производство было развернуто на Московском мотоциклетном заводе (ММЗ), а позже еще и в Ленинграде на заводе «Красный Октябрь», а с февраля 1942 г. – в Ирбите. Мотоцикл предназначался исключительно для армии, поэтому на него устанавливались сумки для боеприпасов, устройства для закрепления ручного пулемета Дегтярева ДП. В небольшом количестве в войска поступали и модификации с установленным вместо корпуса коляски 82-миллиметровым минометом. Такой вариант транспортировки миномета серьезно повышал мобильность минометных подразделений.

The M-72 Motorcycle was developed in the USSR in 1941 through an adaptation of the German BMW R71 design to domestic manufacturing. This motorcycle was designed exclusively for the army, therefore it was equipped with ammunition bags and a mount for a Degtyaryov light machine gun. Some units were equipped with a special modification carrying a 82-mm mortar instead of a sidcar.

Прежде, чем приступить к сборке модели, внимательно ознакомьтесь с инструкцией.

ВНИМАНИЕ! Сборку и окраску модели следует проводить в хорошо проветриваемом помещении вдали от источников огня. Сборку модели производите согласно схеме. Для удобства каждая деталь на сборочной схеме обозначена номером, соответствующим номеру на литниковой рамке.

Детали следует отделять от литников ножом или другим режущим инструментом (соблюдая осторожность при работе с острыми предметами). Места среза деталей зачистите ножом или наждачной бумагой. Модель рекомендуется окрашивать специальными красками для пластиковых

моделей, выпускаемыми предприятием «ЗВЕЗДА». Приступая к сборке модели, заранее ознакомьтесь со схемой окраски. Перед окраской модель рекомендуется обезжирить, например, мыльным раствором и тщательно просушить.

Краски и клей в комплект не входят. Для сборки модели рекомендуется использовать клей, выпускаемый предприятием «ЗВЕЗДА». Используйте минимальное количество клея. Избегайте его попадания на окрашенные поверхности модели.

ВНИМАНИЕ!

ATTENTION - Useful advice! Study the instructions carefully prior to assembly. Remove parts from frame with a sharp knife or a pair of scissors with trim away excess plastic. Do not pull off parts. Assemble the parts in numerical sequence. Use plastic cement ONLY and use cement sparingly to avoid damaging the model. Paint small parts before detaching them from frame. Remove paint where parts are to be cemented.

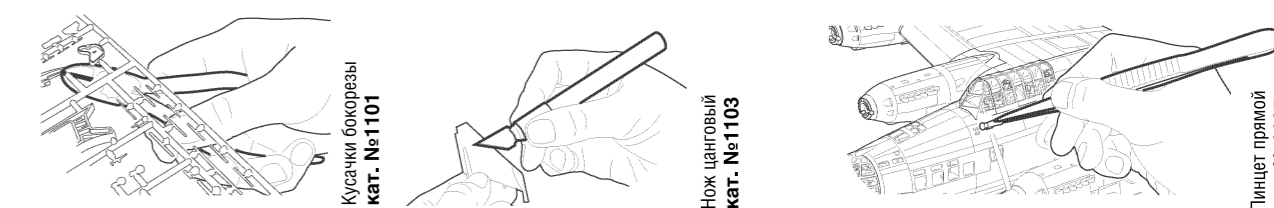
ACHTUNG - Ein nützlicher Rat! Vor der Montage die Zeichnung aufmerksam studieren. Die einzelnen Montageteile mit einem Messer oder einer Schere vom Spritzling sorgfältig entfernen. Eventuelle Grate werden mit einer Klinge oder feinem Schmirgelpapier beseitigt. Keinesfalls die Montageteile mit den Händen entfernen. Bei der Montage der Tafelnumerierung folgen. Die Nummer der schon montierten Teile auf dem Spritzling ankreuzen. Bitte nur Plastikklebstoff verwenden.

ATTENZIONE - Consigli utili! Prima di iniziare il montaggio, studiare attentamente il disegno. Staccare con molta cura i pezzi dalle stampate, usando un taglia-balsa oppure un paio di forbici e togliere con una piccola lima o con carta vetrata fine eventuali sbavature. Mai staccare i pezzi con le mani. Montarli seguendo l'ordine della numerazione delle tavole. Eliminare dalla stampata il numero del pezzo appena montato, facendogli sopra una croce.

ATENCIÓN - Consejos útiles! Estudiar las instrucciones cuidadosamente antes de comenzar el montaje. Separar las piezas de las bandejas con un cuchillo afilado o un par de tijeras, y retirar el exceso de plástico o rebaba. No arrancar las piezas. Montar las piezas en orden numérico. Utilizar SOLAMENTE pegamento para plástico y en poca cantidad para evitar que se dane el modelo. Pintar las piezas pequeñas antes de separarlas de la bandeja. Retirar la pintura de los lugares por donde se deban pegar las piezas.

ATTENTION - Conseils utiles! Avant de commencer le montage, étudier attentivement le dessin. Détacher avec beaucoup de soin les morceaux des moules en usant un massicot ou bien un pair de ciseaux et couper avec une petite lame ou avec de papier de verre fin ébarbages éventuels. Jamais détacher les morceaux avec les mains. Monter les en suivant l'ordre de la numération des tables. Eliminer de la moutle le numéro de la pièce qui vient d'être montée, en le bifant avec une croix. Employer seulement de la colle pour polystyrol.

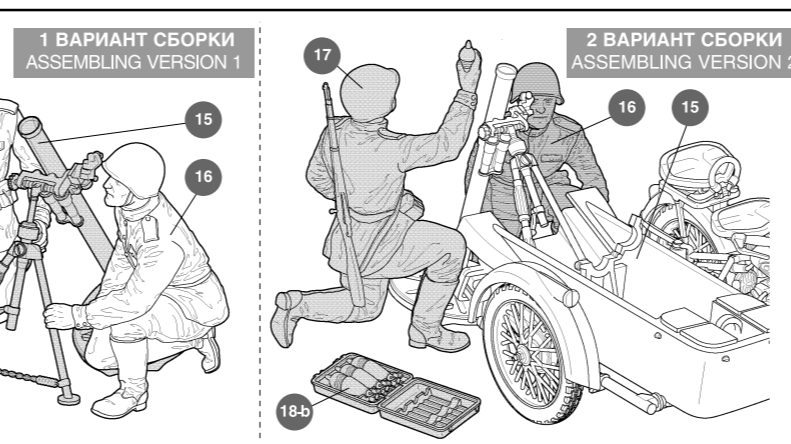
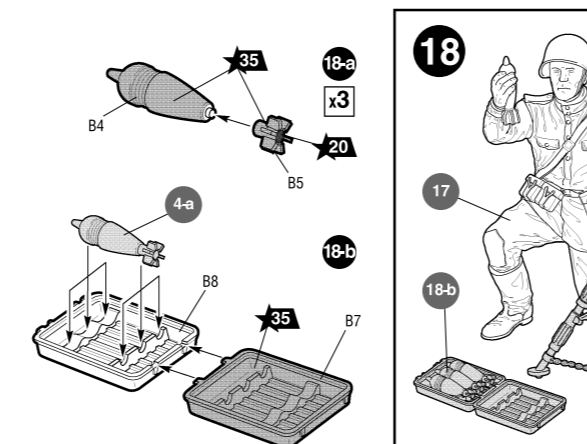
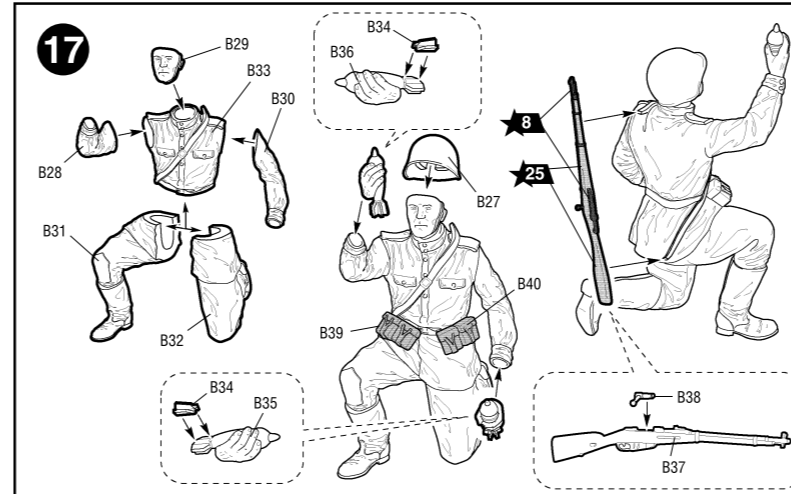
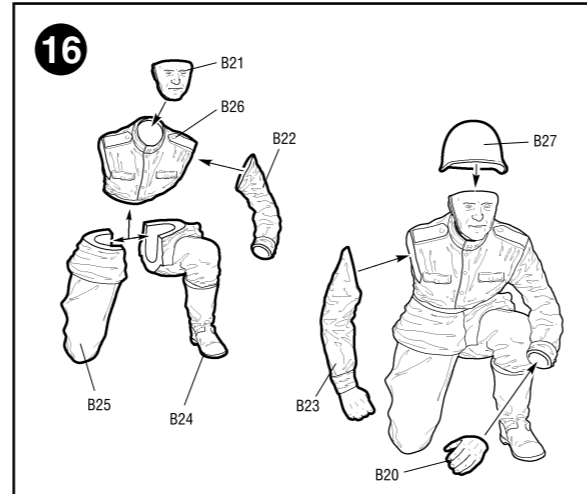
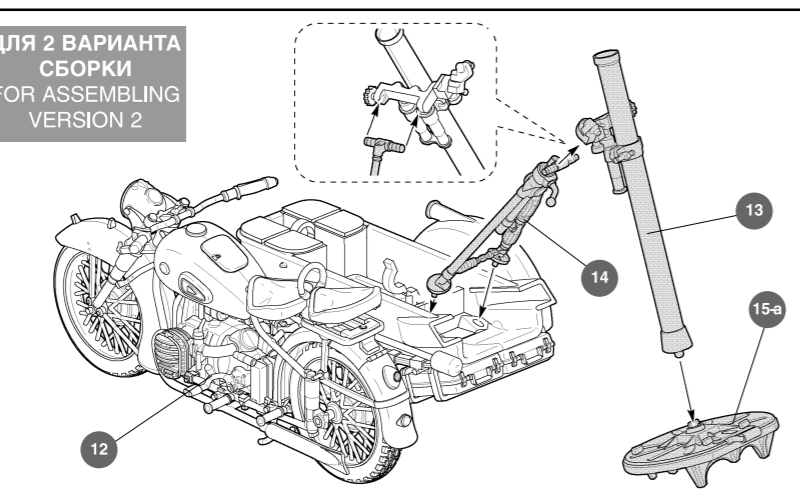
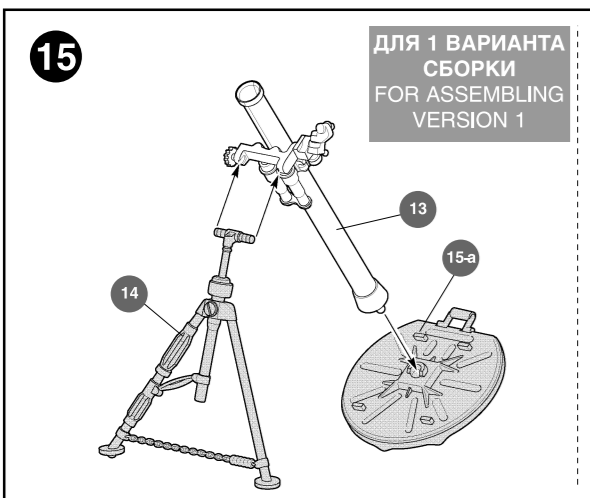
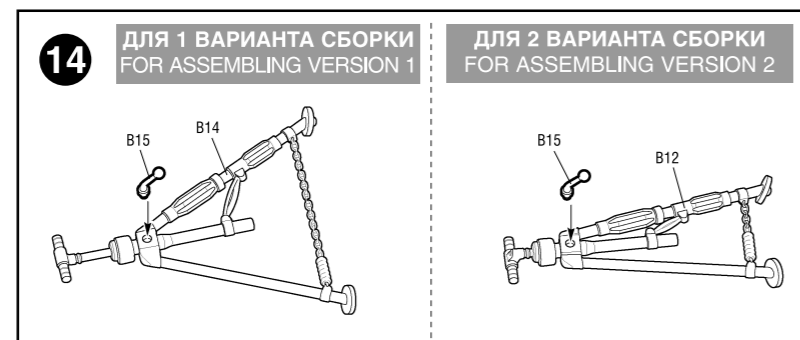
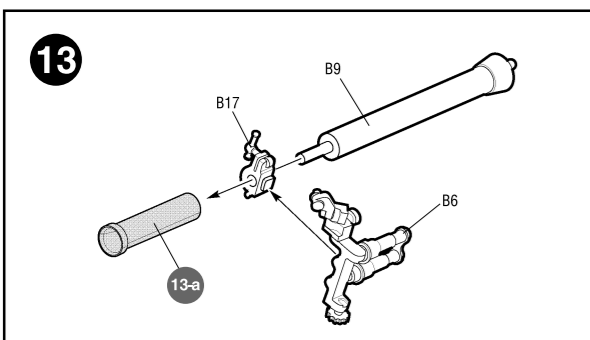
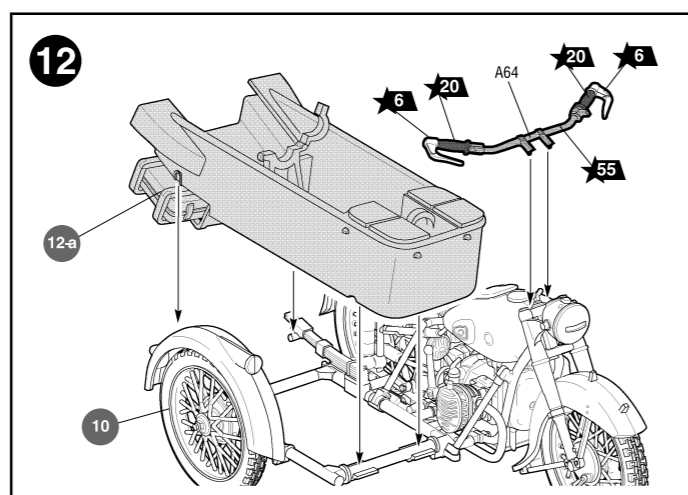
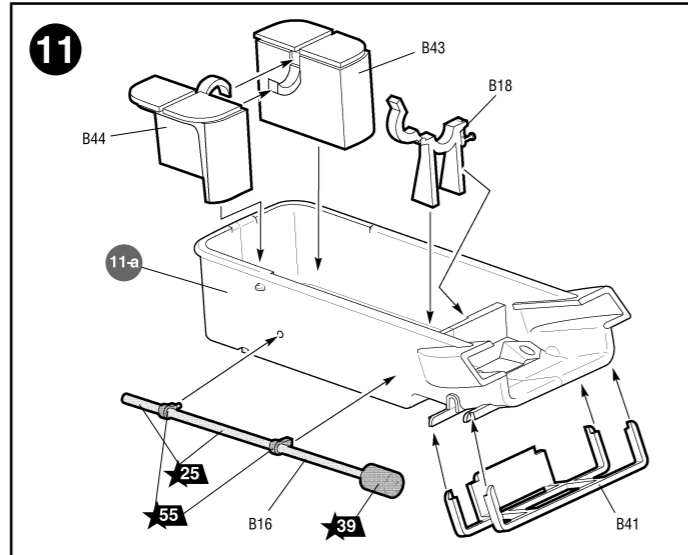
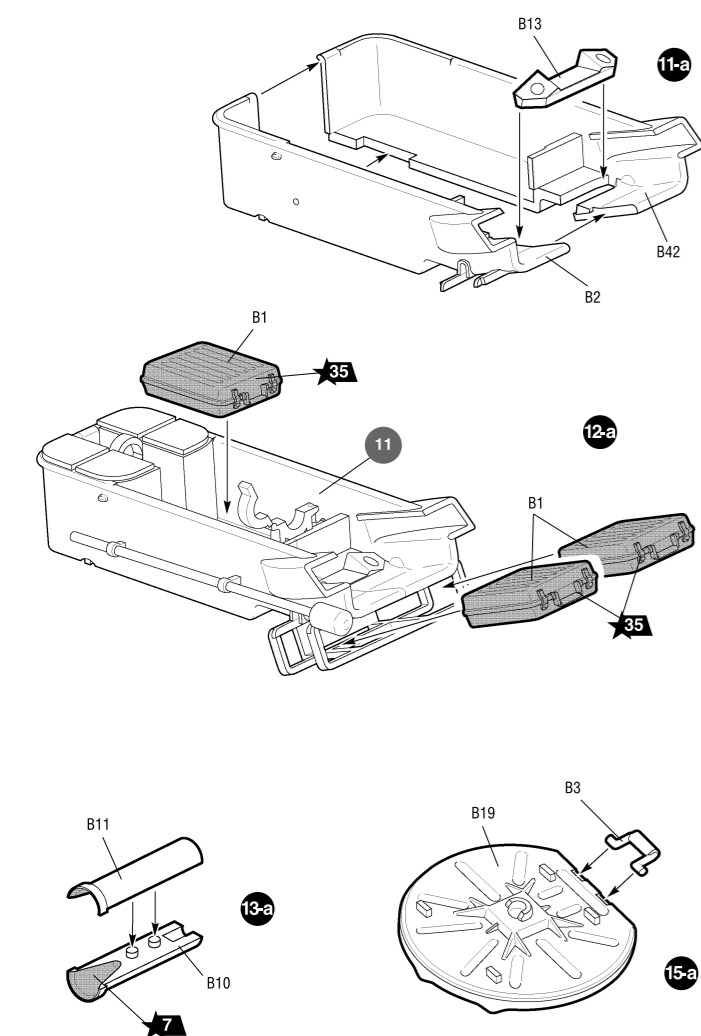
ЭТИ ИНСТРУМЕНТЫ ПОНАДОБЯТСЯ ВАМ ПРИ СБОРКЕ МОДЕЛИ:



Любые модели и красочный каталог предприятия «ЗВЕЗДА» вы можете приобрести по почте, прислав заявку по адресу:

141730, Московская обл., г. Лобня, ул. Промышленная, д.2, ООО «ЗВЕЗДА»

www.zvezda.org.ru

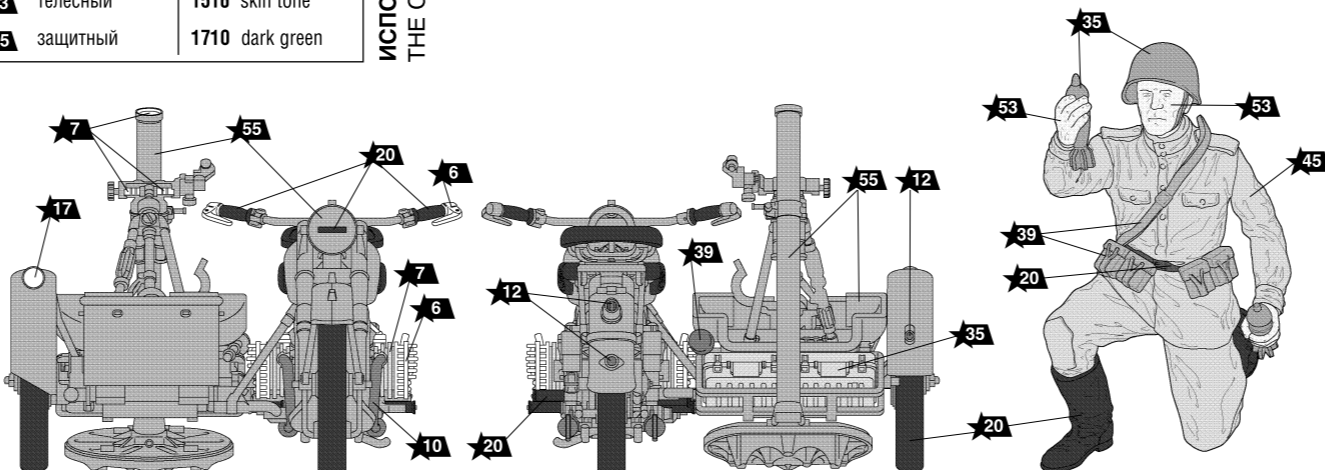
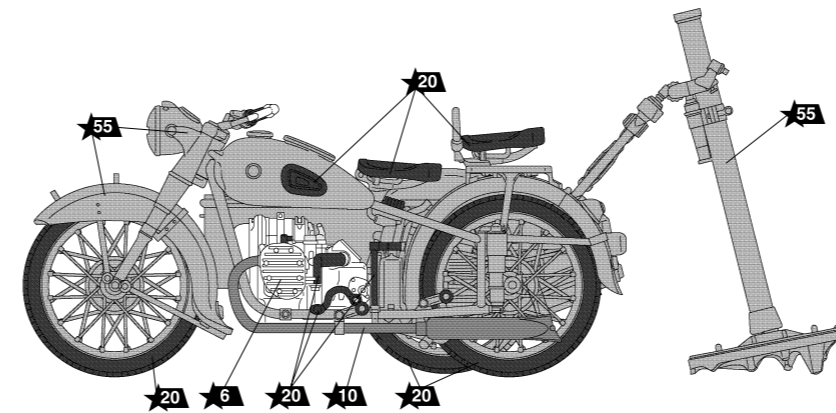


ЗВЕЗДА	Model Master
6	1781 aluminium
7	1780 steel
8	1795 gun metal
10	1785 rust
12	1550 flat red
17	1768 white
20	1749 flat black
25	1735 wood
35	1713 Medium green
39	1702 field drap
45	2106 French khaki
53	1516 skin tone
55	1710 dark green

ОКРАСКА МОДЕЛИ

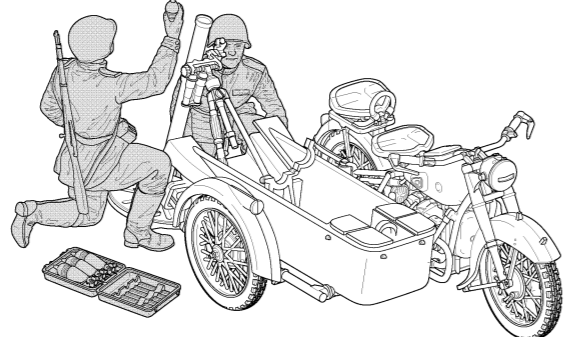
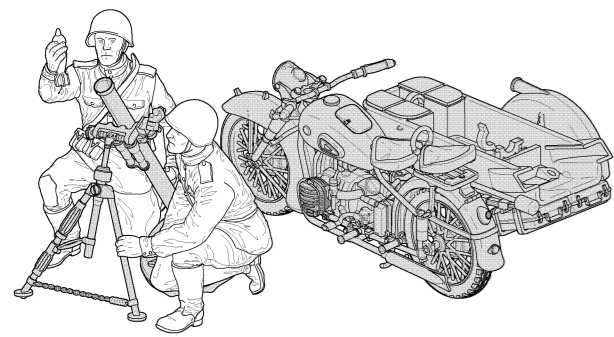
THE MODEL PAINTING

ИСПОЛЬЗУЕМЫЕ ЦВЕТА
THE COLORS USED



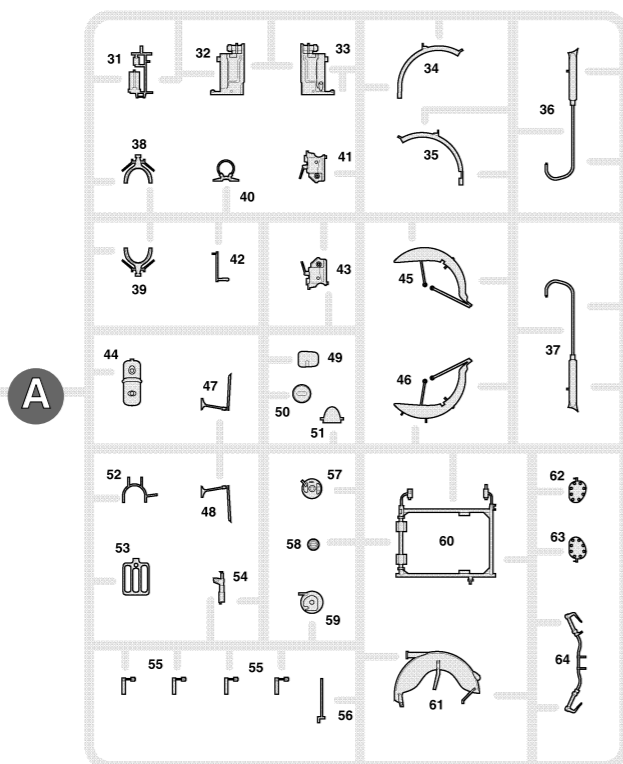
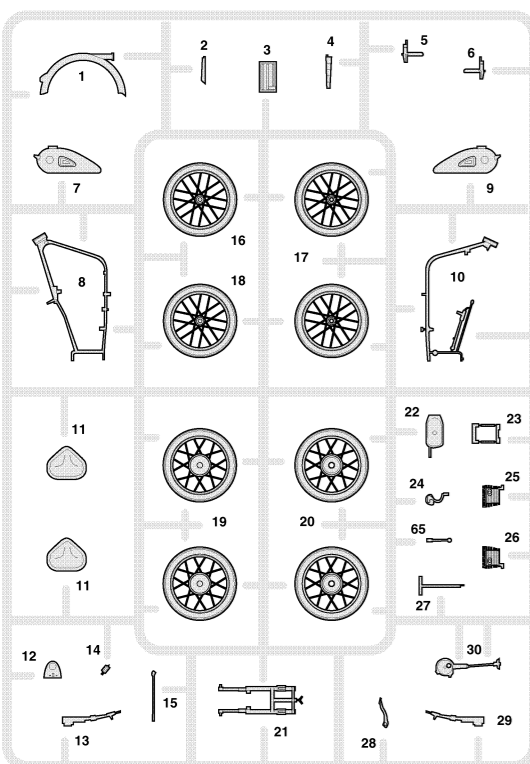
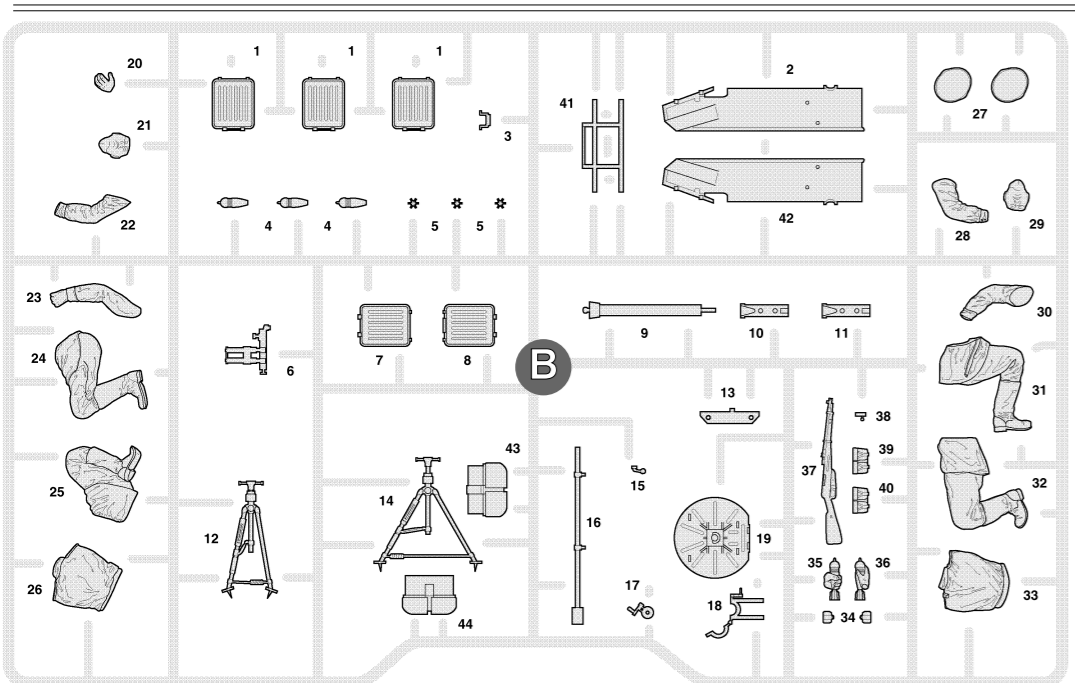
ВАРИАНТЫ СБОРКИ МОДЕЛИ

THE MODEL ASSEMBLING VERSIONS



ВАРИАНТ 1 / VERSION 1

ВАРИАНТ 2 / VERSION 2



! ← Приклеить деталь на указанное место / To glue a detail on the specified place
← Установить деталь на указанное место без клея / To establish a detail on the specified place without glue **!**

