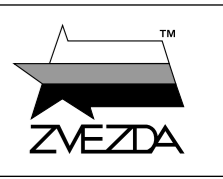


СУ-2 СОВЕТСКИЙ БОМБАРДИРОВЩИК



№4805

МАСШТАБ 1:48
SCALE 1:48



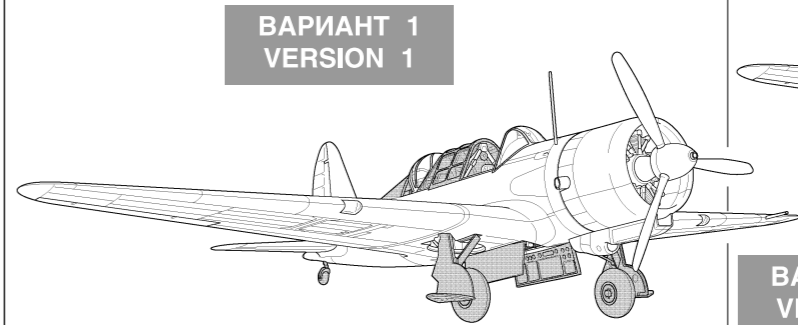
SOVIET BOMBER SU-2

СДЕЛАНО В РОССИИ
MADE IN RUSSIA

Первые лёгкие бомбардировщики и разведчики Су-2 появились в войсках в марте 1940 года, а массовые поставки самолёта в боевые части начались в январе 1941 года. Советские лётчики высоко ценили надёжность этого самолёта – некоторые Су-2 после воздушных боёв подвергались ремонту по 20 и более раз, что говорит о высокой живучести конструкции самолёта.

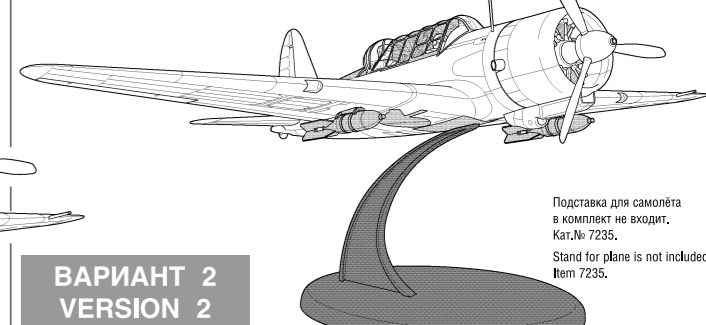
The Sukhoi Su-2 used as light bomber and scout plane was first introduced to Soviet units in March 1940, while the large-scale use of this aircraft in the Air Force started in January 1941. Russian pilots highly appreciated the reliability of this Sukhoi aircraft: some battered and damaged Su-2s were sent back to repair bases for more than 20 times, which proved it's very sturdy design.

ВАРИАНТЫ СБОРКИ МОДЕЛИ



ВАРИАНТ 1
VERSION 1

THE MODEL ASSEMBLING VERSIONS



ВАРИАНТ 2
VERSION 2

Подставка для самолёта в комплект не входит. Кат.№ 7235. Stand for plane is not included. Item 7235.

ВНИМАНИЕ!

Сборку и окраску модели следует проводить в хорошо проветриваемом помещении вдали от источников огня.

Сборку модели производите согласно схеме. Для удобства каждая деталь на сборочной схеме обозначена номером, соответствующим номеру на литниковой рамке.

Детали следует отделять от литников ножом или другим режущим инструментом (соблюдая осторожность при работе с острыми предметами). Места среза деталей зачистите ножом или наждачной бумагой.

Модель рекомендуется окрашивать специальными красками для пластиковых моделей, выпускаемыми предприятием «ЗВЕЗДА».

Приступая к сборке модели, заранее ознакомьтесь со схемой окраски.

Перед окраской модель рекомендуется обезжирить, например, мыльным раствором и тщательно просушить.

Краски в комплект не входят.

Для сборки модели рекомендуется использовать клей, выпускаемый предприятием «ЗВЕЗДА».

Используйте минимальное количество клея. Избегайте его попадания на окрашенные поверхности модели.

ВНИМАНИЕ!

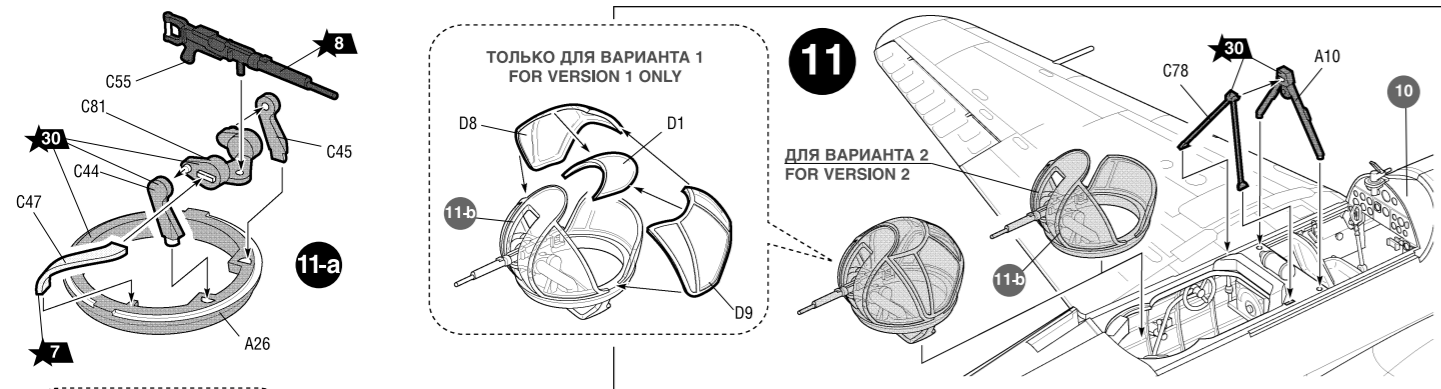
ATTENTION - Useful advice!
Study the instructions carefully prior to assembly. Remove parts from frame with a sharp knife or a pair of scissors and trim away excess plastic. Do not pull off parts. Assemble the parts in numerical sequence. Use plastic cement ONLY and use cement sparingly to avoid damaging the model. Paint small parts before detaching them from frame. Remove paint where parts are to be cemented.

ACHTUNG - Ein nützlicher Rat!
Vor der Montage die Zeichnung aufmerksam studieren. Die einzelnen Montageeile mit einem Messer oder einer Schere vom Spritzling sorgfältig entfernen. Eventuelle Grate werden mit einer Klinge oder feinem Schmirgelpapier beseitigt. Keinesfalls die Montageeile mit den Händen entfernen. Bei der Montage der Tafelnummerierung folgen. Die Nummer der schon montierten Teile auf dem Spritzling ankreuzen. Bitte nur Plastikklebstoff verwenden.

ATTENZIONE - Consigli utili!
Prima di iniziare il montaggio, studiare attentamente il disegno. Staccare con molta cura i pezzi dalle stampe, usando un tagliabalsa oppure un paio di forbici e togliere con una piccola lima o con carta vetro fine eventuali sbavature. Mai staccare i pezzi con le mani. Montarli seguendo l'ordine della numerazione delle tavole. Eliminare dalla stampata il numero del pezzo appena montato, facendogli sopra una croce.

ATENCION - Consejos útiles!
Estudiar las instrucciones cuidadosamente antes de comenzar el montaje. Separar las piezas de las bandejas con un cuchillo afilado o un par de tijeras, y retirar el exceso de plástico o rebaba. No arrancar las piezas. Montar las piezas en orden numérico. Utilizar SOLAMENTE pegamento para plástico y en poca cantidad para evitar que se dane el modelo. Pintar las piezas pequeñas antes de separarlas de la bandeja. Retirar la pintura de los lugares por donde se deban pegar las piezas.

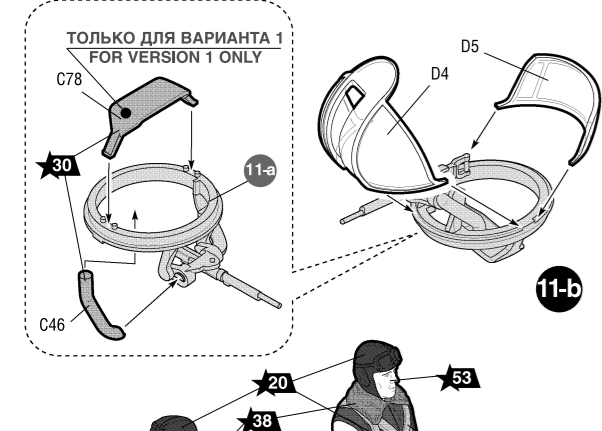
ATTENTION - Conseils utiles!
Avant de commencer le montage, étudier attentivement le dessin. Détacher avec beaucoup de soin les morceaux des moules en usant un massicot ou bien un pair de ciseaux et couper avec une petite lame ou avec de papier de verre fin ébarbages éventuels. Jamais détacher les morceaux avec les mains. Monter les en suivant l'ordre de la numération des tables. Eliminer de la moule le numéro de la pièce qui vient d'être montée, en le bifant avec une croix. Employer seulement de la colle pour polystyrol.



ТОЛЬКО ДЛЯ ВАРИАНТА 1
FOR VERSION 1 ONLY

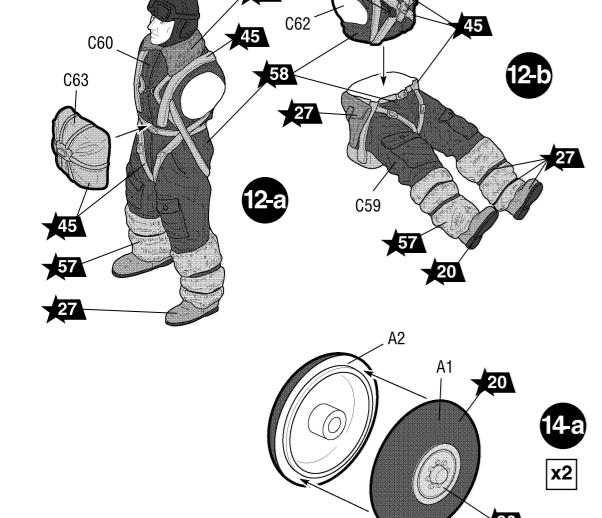
11

ДЛЯ ВАРИАНТА 2
FOR VERSION 2



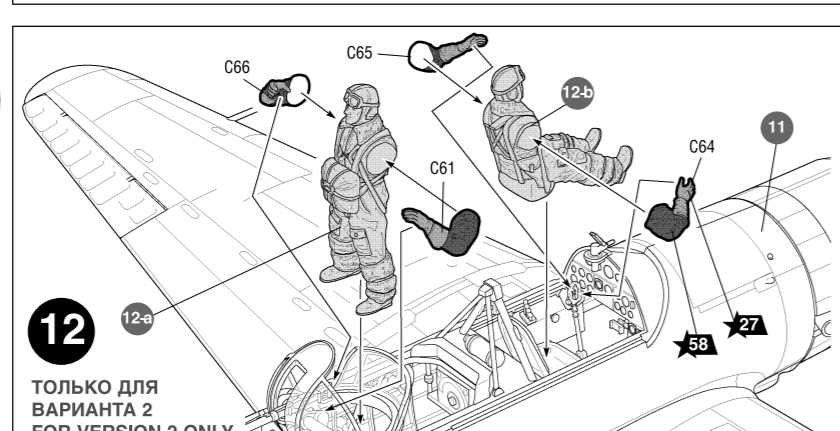
ТОЛЬКО ДЛЯ ВАРИАНТА 1
FOR VERSION 1 ONLY

30



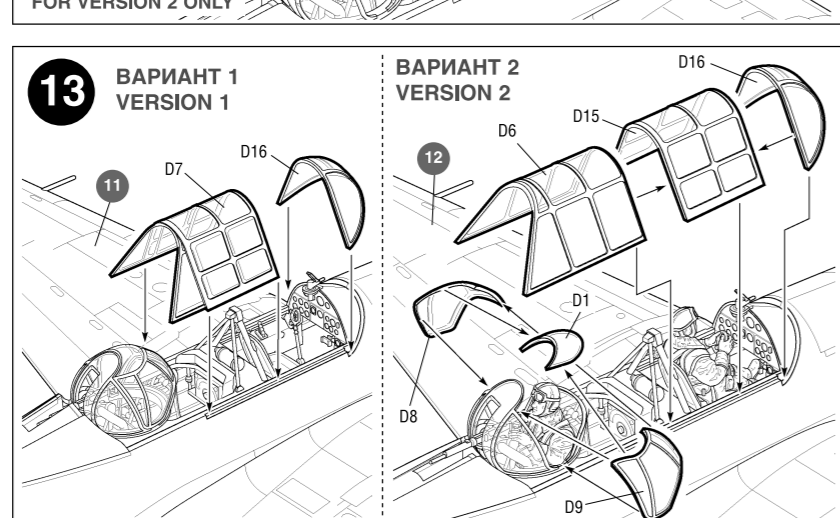
ТОЛЬКО ДЛЯ ВАРИАНТА 2
FOR VERSION 2 ONLY

20



12

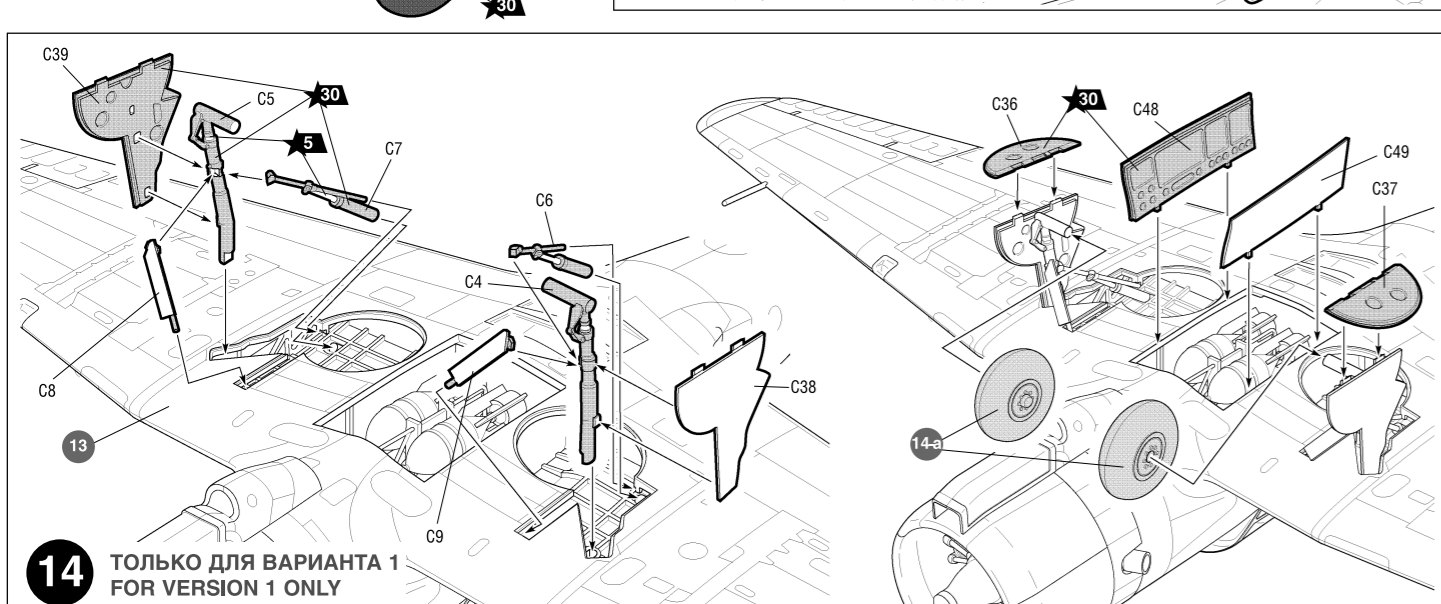
ТОЛЬКО ДЛЯ ВАРИАНТА 2
FOR VERSION 2 ONLY



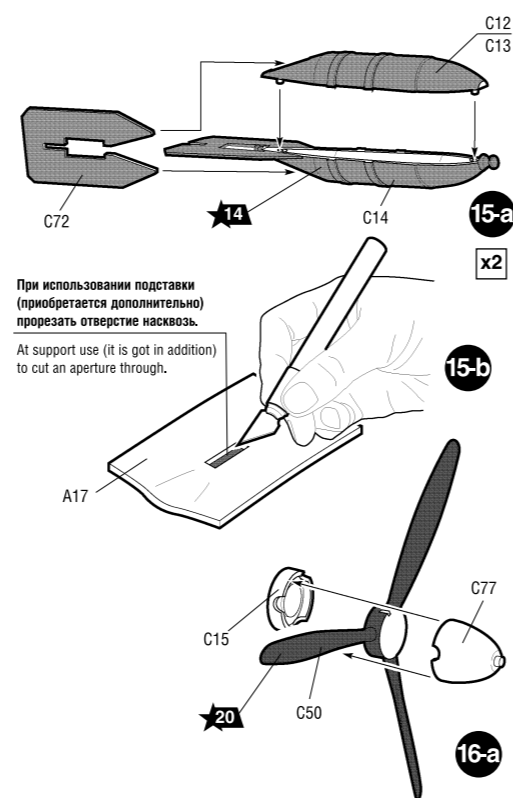
13

ВАРИАНТ 1
VERSION 1

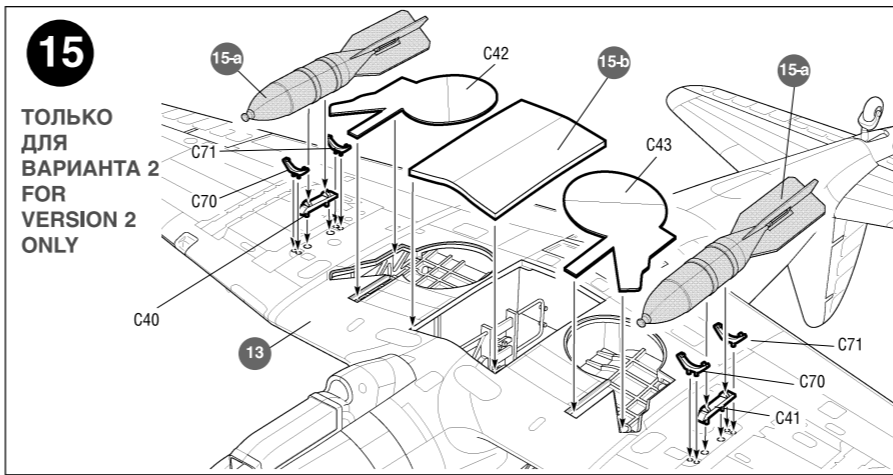
ВАРИАНТ 2
VERSION 2



14 ТОЛЬКО ДЛЯ ВАРИАНТА 1
FOR VERSION 1 ONLY

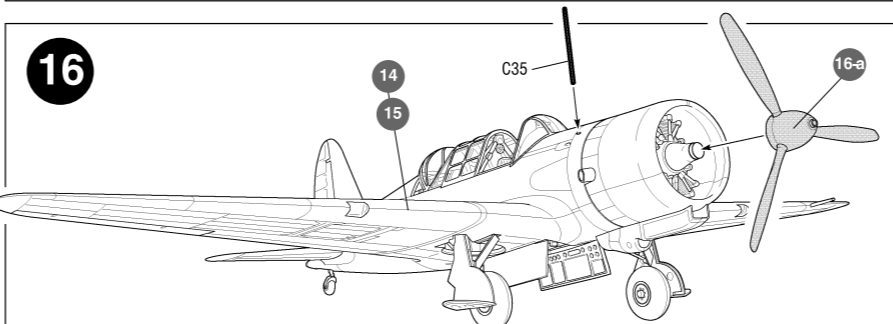


При использовании подставки (приобретается дополнительно) прорезать отверстие насквозь.
At support use (it is got in addition) to cut an aperture through.



15

ТОЛЬКО ДЛЯ ВАРИАНТА 2
FOR VERSION 2 ONLY



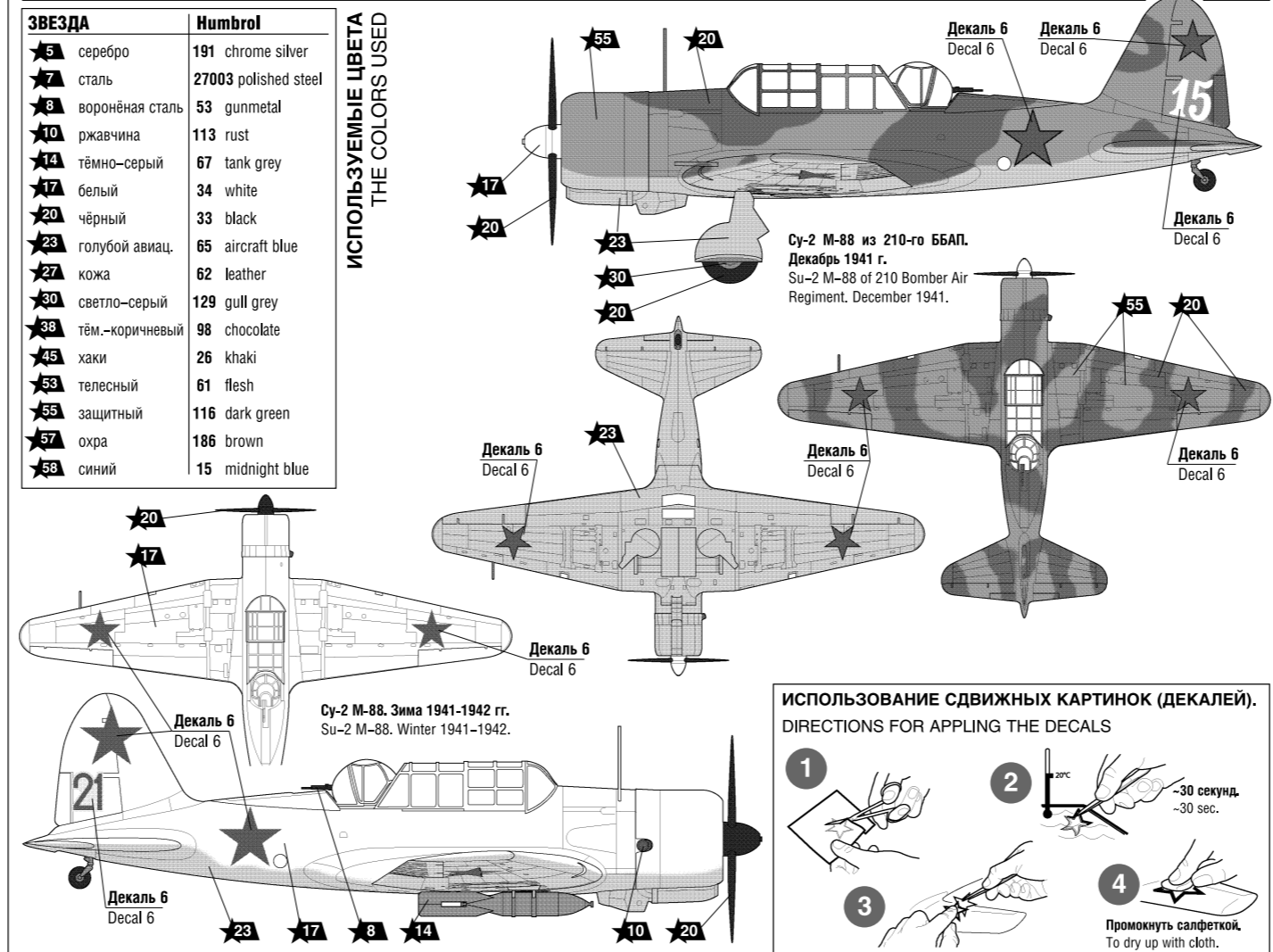
16

ОКРАСКА МОДЕЛИ

ЗВЕЗДА	Humbrol
5 серебро	191 chrome silver
7 сталь	27003 polished steel
8 воронёная сталь	53 gunmetal
10 ржавчина	113 rust
14 тёмно-серый	67 tank grey
17 белый	34 white
20 чёрный	33 black
23 голубой авиац.	65 aircraft blue
27 кожа	62 leather
30 светло-серый	129 gull grey
38 тём.-коричневый	98 chocolate
45 хаки	26 khaki
53 телесный	61 flesh
55 защитный	116 dark green
57 охра	186 brown
58 синий	15 midnight blue

ИСПОЛЬЗУЕМЫЕ ЦВЕТА
THE COLORS USED

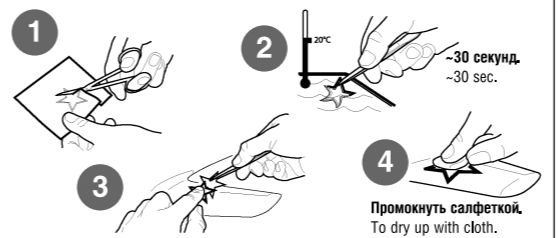
THE MODEL PAINTING



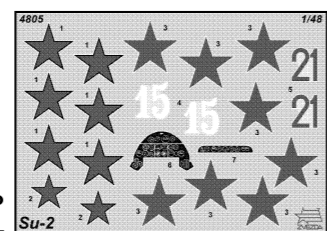
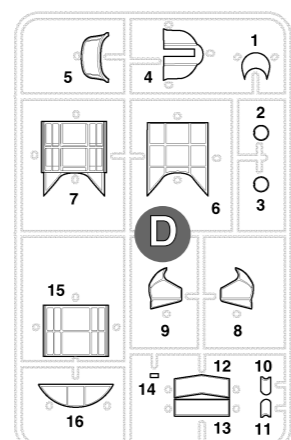
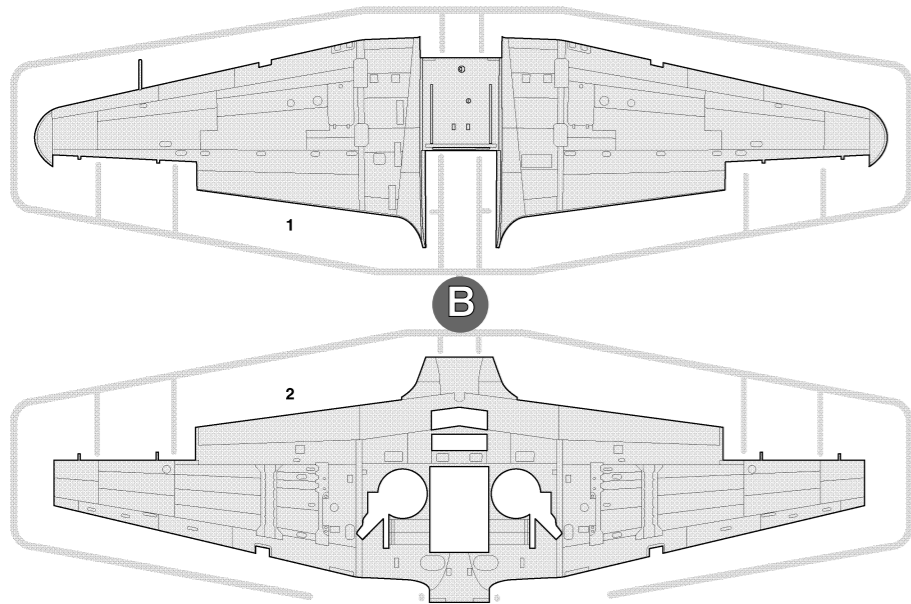
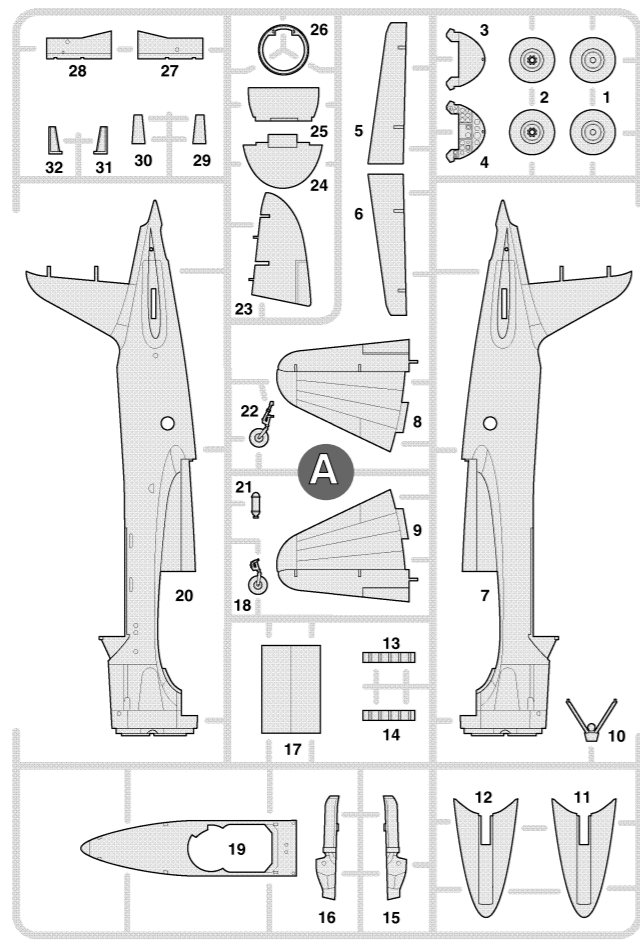
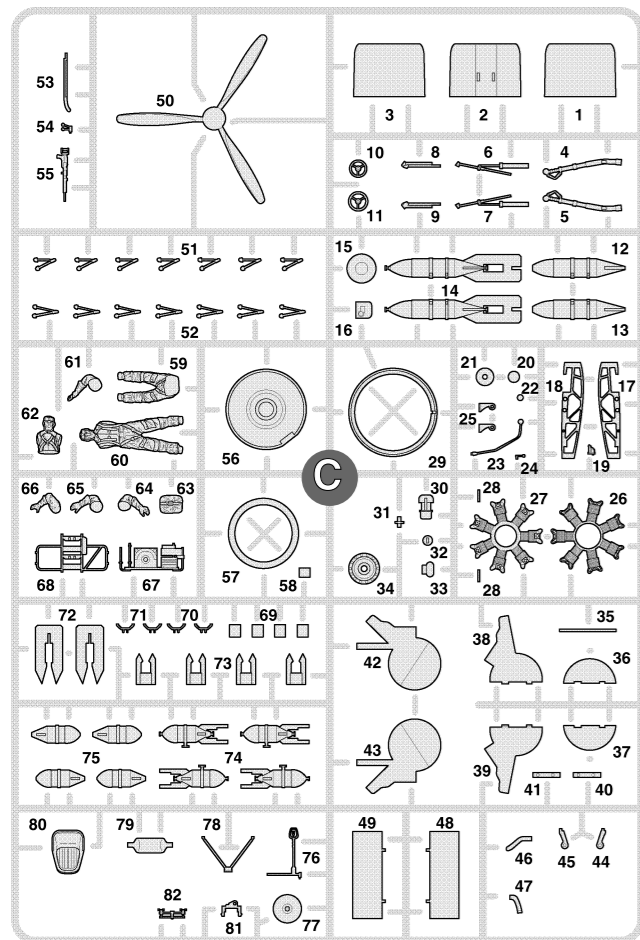
Су-2 М-88 из 210-го БАП.
Декабрь 1941 г.
Su-2 M-88 of 210 Bomber Air
Regiment, December 1941.

Су-2 М-88. Зима 1941-1942 гг.
Su-2 M-88. Winter 1941-1942.

ИСПОЛЬЗОВАНИЕ СДВИЖНЫХ КАРТИНОК (ДЕКАЛЕЙ). DIRECTIONS FOR APPLYING THE DECALS

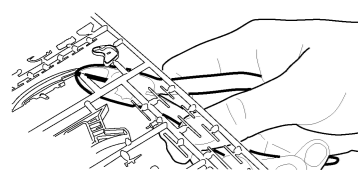


Промокнуть салфеткой.
To dry up with cloth.

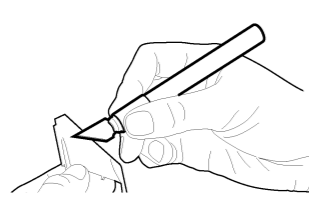


ДЕКАЛЬ
DECAL

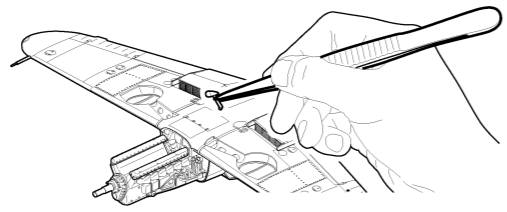
ЭТИ ИНСТРУМЕНТЫ ПОМОГУТ ВАМ КАЧЕСТВЕННО СОБРАТЬ МОДЕЛЬ:



Кусачки бокорезы кат. №1101

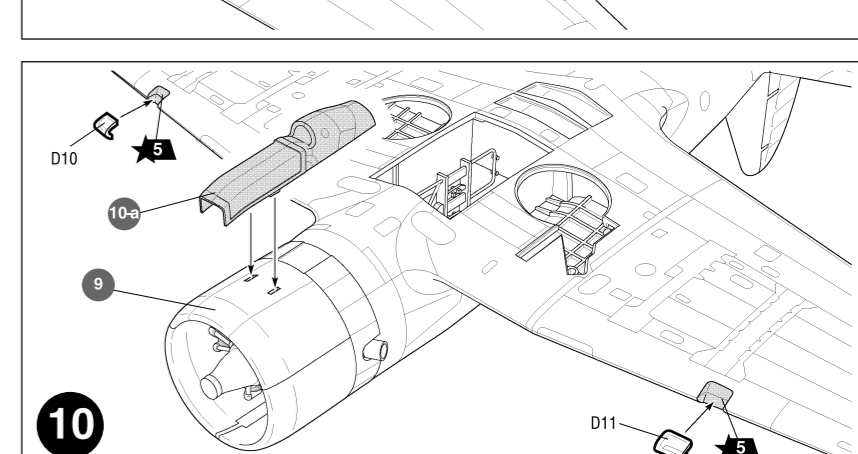
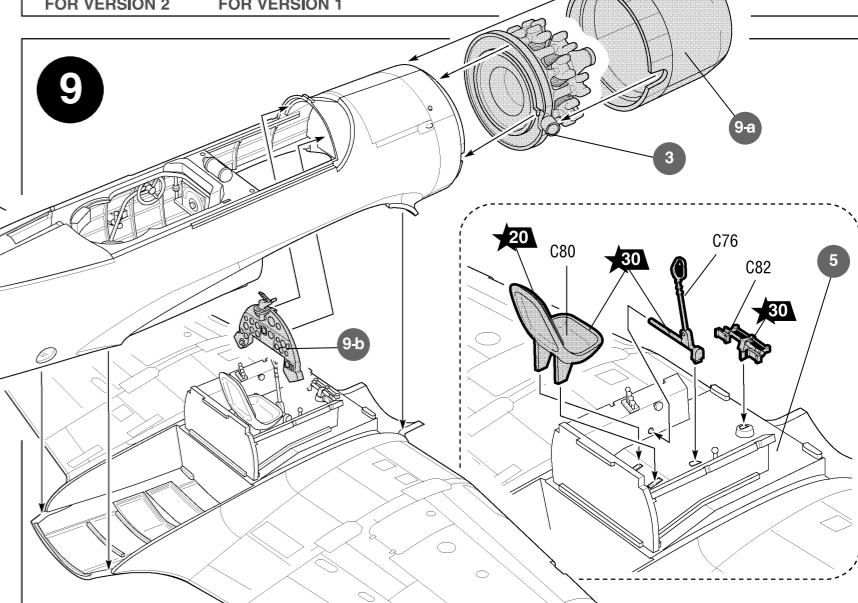
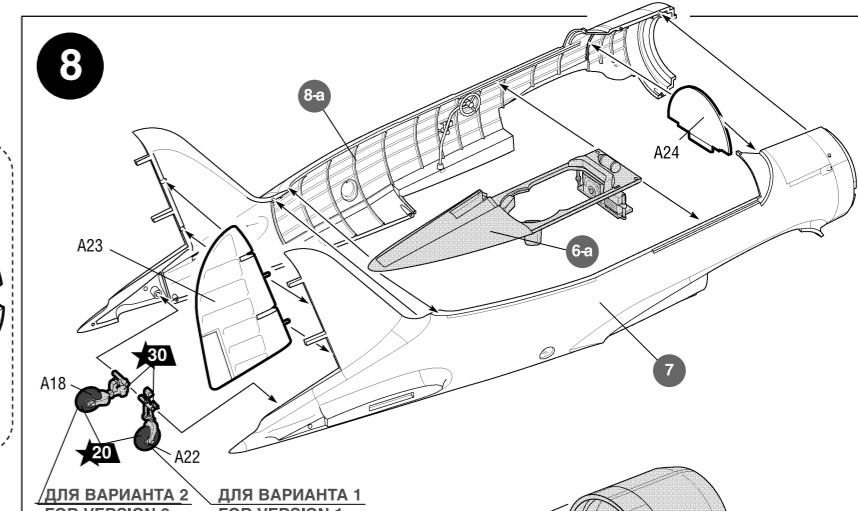
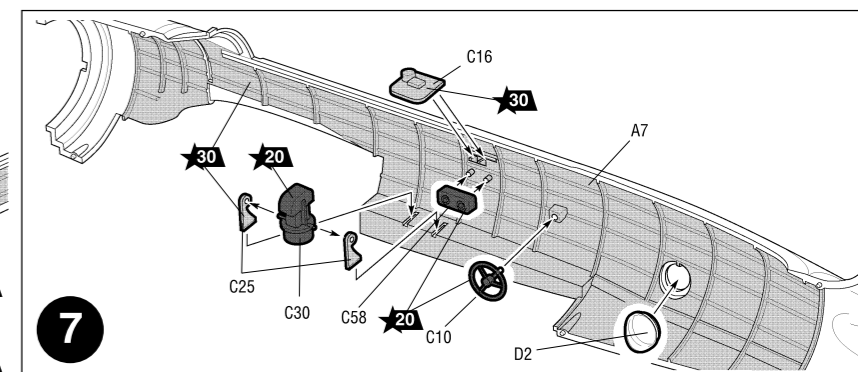
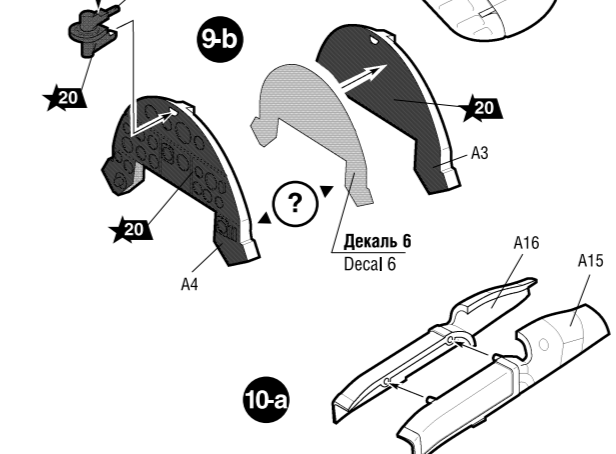
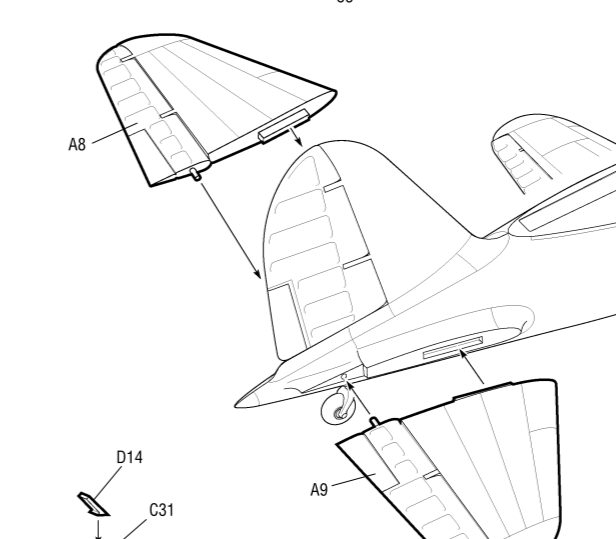
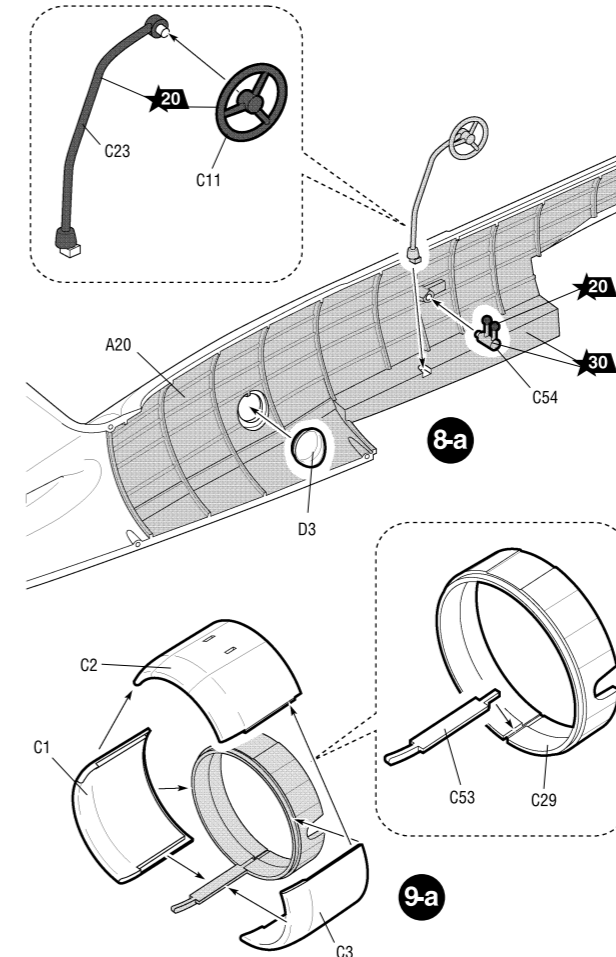
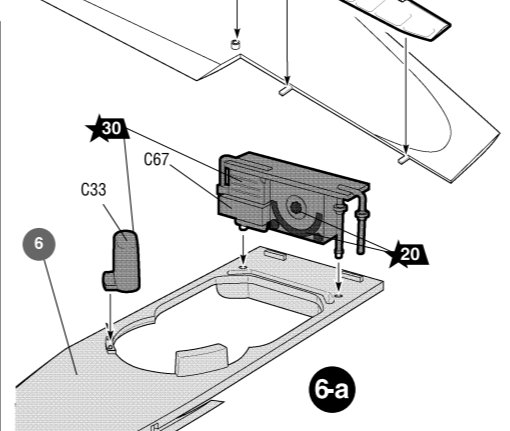
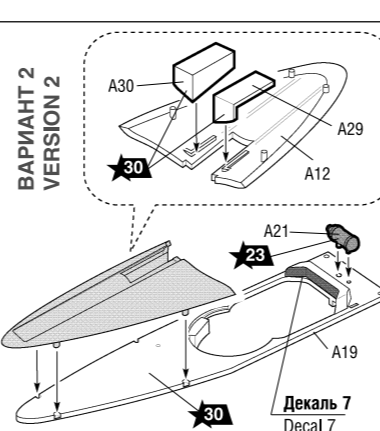
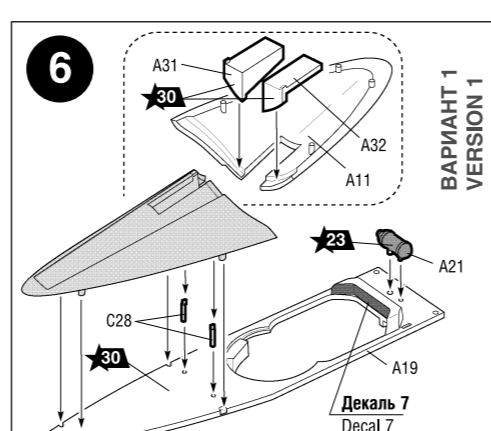
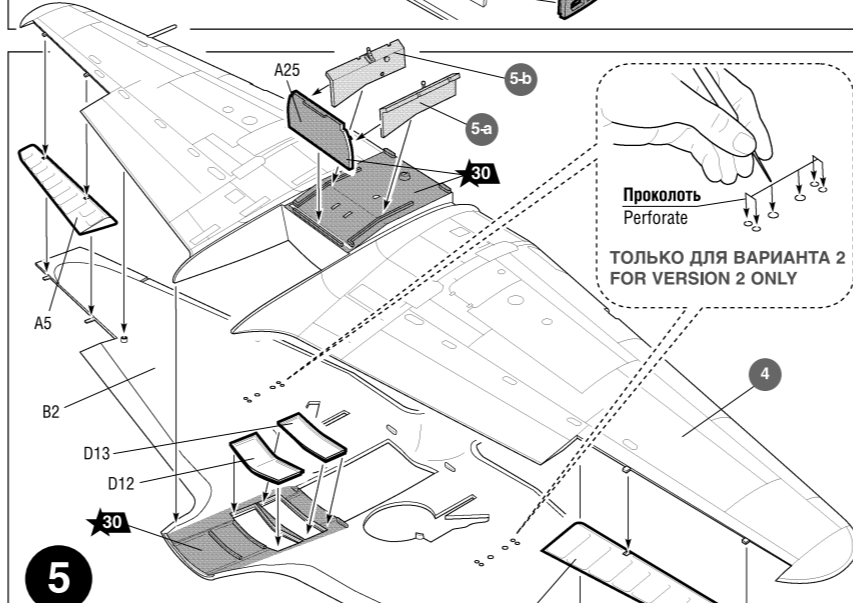
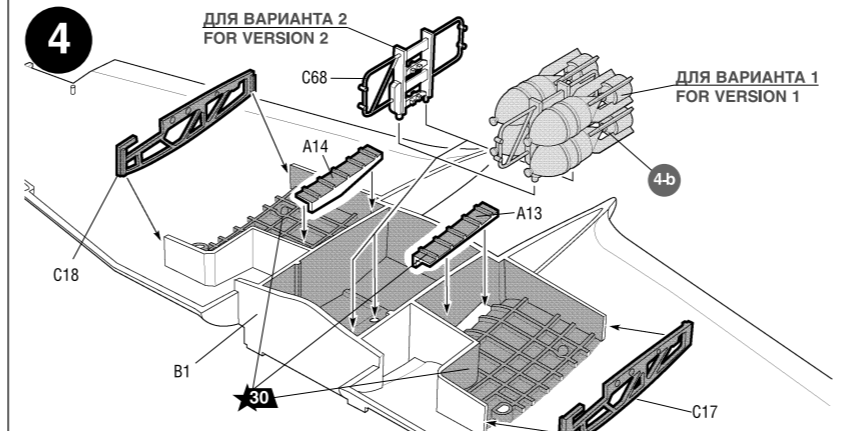
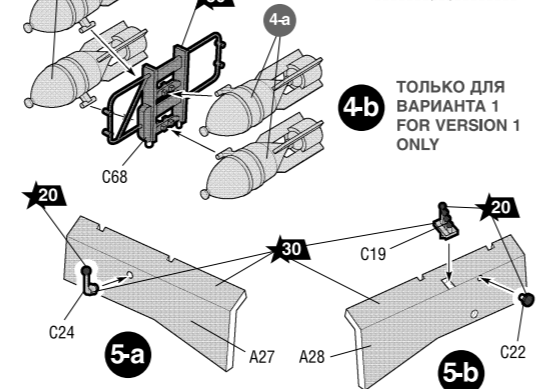
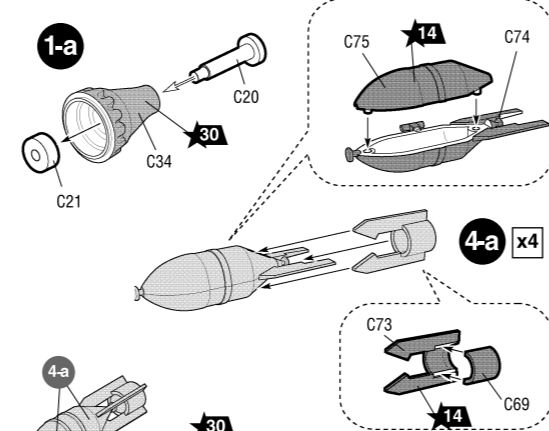
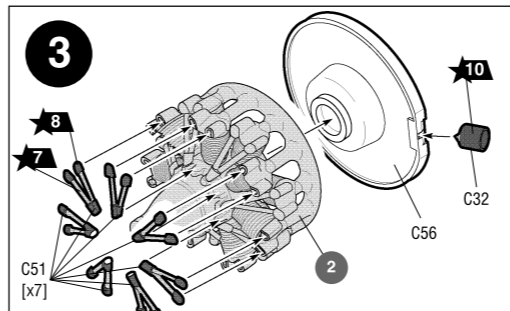
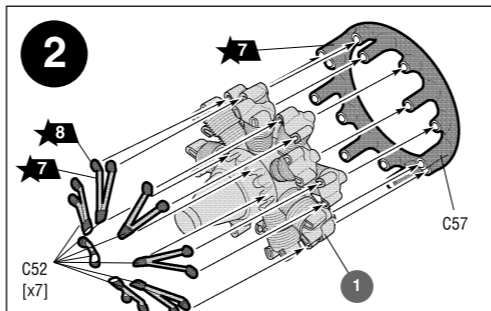
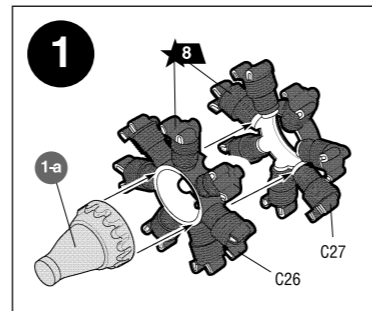


Нож цанговый кат. №1103



Пинцет прямой кат. №1105

! ← Приклеить деталь на указанное место / To glue a detail on the specified place
← Установить деталь на указанное место без клея / To establish a detail on the specified place without glue !



Любые модели и красочный каталог предприятия «ЗВЕЗДА» вы можете приобрести по почте, прислав заявку по адресу:
141730, Московская область,
г. Лобня, ул. Промышленная, д.2,
ООО «ЗВЕЗДА»
www.zvezda.org.ru

СОХРАНИТЕ ЭТОТ
КУПОН
ДЛЯ ВОЗМОЖНЫХ
ОБРАЩЕНИЙ

Проколоть
Perforate
ТОЛЬКО ДЛЯ ВАРИАНТА 2
FOR VERSION 2 ONLY