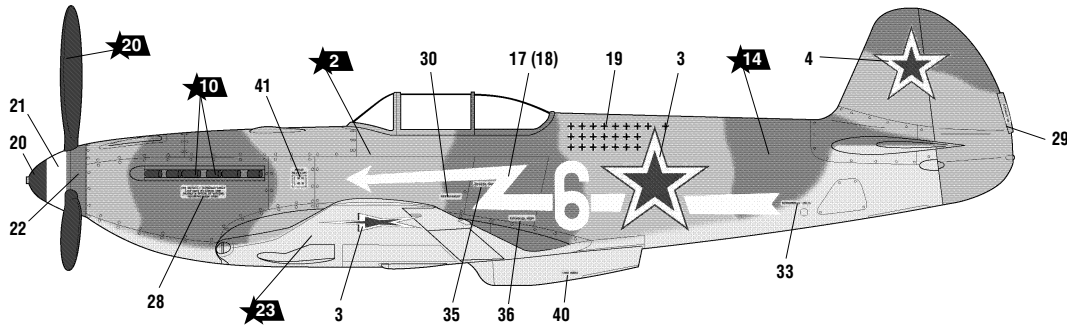
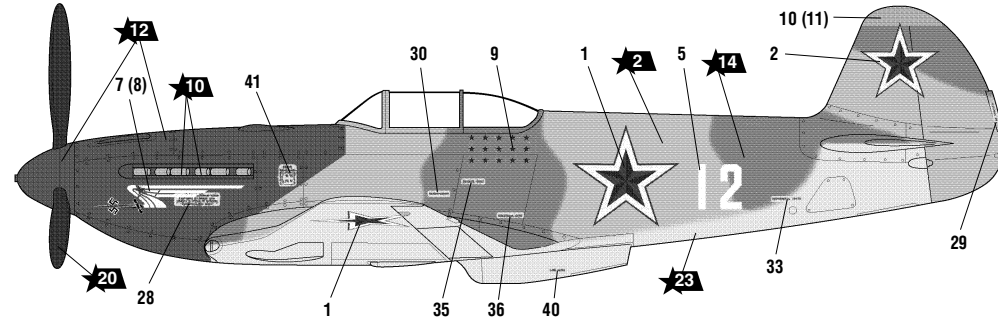


# ОКРАСКА МОДЕЛИ

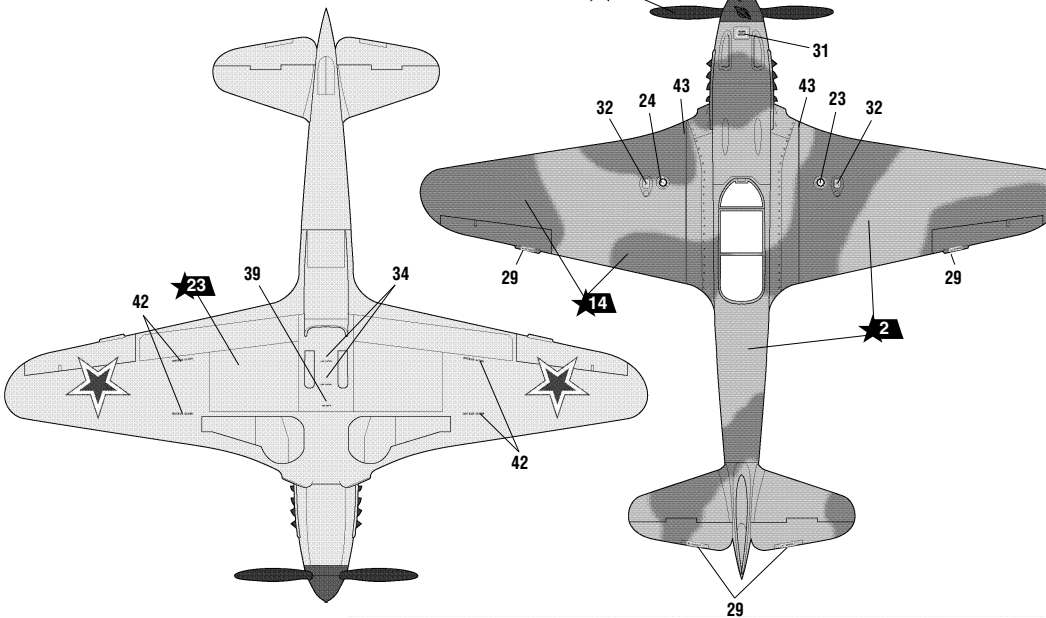
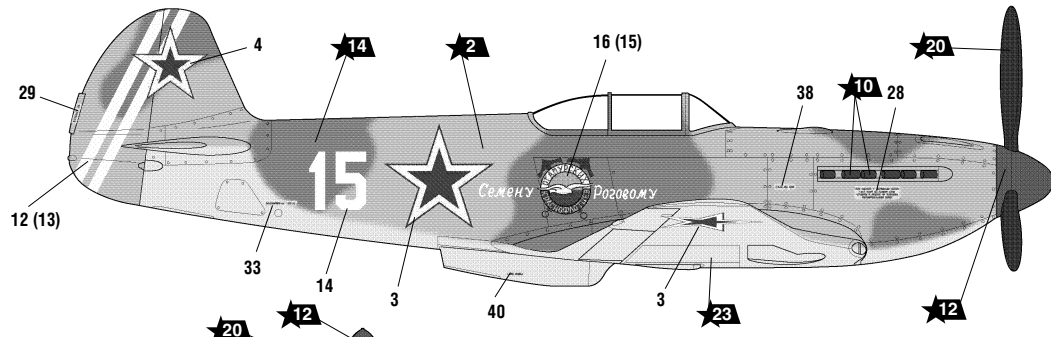
# THE MODEL PAINTING

**1** Як-3 Героя Советского Союза лейтенанта Савелия Васильевича Носова из состава 150 ГвИАП, 13 ИАД, 3 ИАК ВВС РККА. Австрия, весна 1945 г. **Yak-3 belonged to the 150-th FAR from the 13-th FAD, 3-rd FAC of the USSR AF. Pilot - Hero of the Soviet Union, lieutenant Savely Nosov. Austrian territory, spring 1945.**



**2** Як-3 из состава 1 ИАП «Нормандия-Неман» 303 ИАД ВВС РККА. Пилот - командир 1 эскадрильи, лейтенант Марсель Альбер. Восточная Пруссия, весна 1945 г. **Yak-3 belonged to the 1-st FAR «Normandie-Niemen» of the 303-th FAD, USSR AF. Pilot - commander of the 1-st AS, lieutenant Marcel Albert. Spring 1945.**

**3** Як-3 командира звена 1 Авиационной эскадрильи, 64 ГвИАП из состава 4 ГвИАД ВВС РККА капитана Семёна Ивановича Рогового 2-й Прибалтийский фронт, осень 1944 г. **Yak-3 of commander of the fighter wing from 1-st Aerial Squadron of the 64-th Guardian Fighter Regiment, belonged to the 4-th Guardian Fighter Aviation Division of the USSR Air Force. Pilot - captain Semion Rogovoy. 2-nd Baltic Front, autumn 1944.**



## ИСПОЛЗУЕМЫЕ ЦВЕТА THE COLORS USED

ЗВЕЗДА	Humbrol
2	145 medium grey
5	191 chrome silver
6	56 aluminium
8	53 gunmetal
10	113 rust
12	60 scarlett
14	67 tank grey
16	24 trainer yellow
17	34 white
20	33 black
23	65 aircraft blue
27	62 leather
31	125 dark grey
35	117 US light green
39	159 khaki drab
45	26 khaki
53	61 flesh
58	15 midnight blue

## ИСПОЛЗОВАНИЕ СДВИЖНЫХ КАРТИНОК (ДЕКАЛЕЙ). DIRECTIONS FOR APPLYING THE DECALS



# ЯК-3 СОВЕТСКИЙ ИСТРЕБИТЕЛЬ



№4814



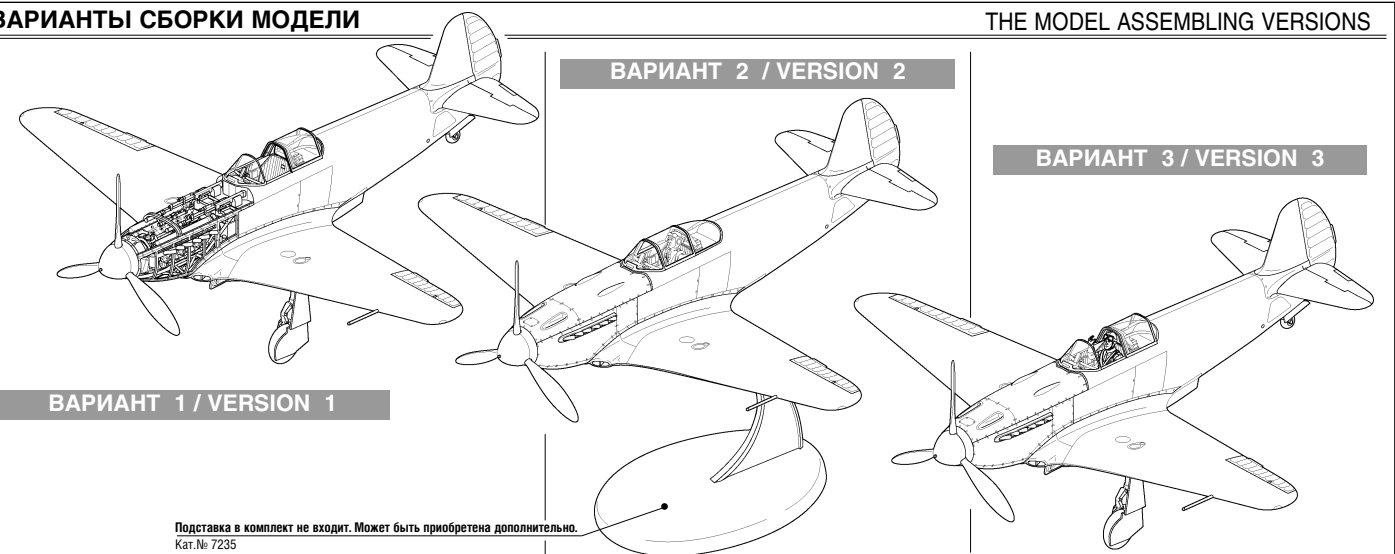
МАСШТАБ SCALE 1:48

# YAK-3 SOVIET FIGHTER

СДЕЛАНО В РОССИИ MADE IN RUSSIA

## ВАРИАНТЫ СБОРКИ МОДЕЛИ

## THE MODEL ASSEMBLING VERSIONS



Подставка в комплект не входит. Может быть приобретена дополнительно. Кат. № 7235

Прежде, чем приступить к сборке модели, внимательно ознакомьтесь с инструкцией.

**ВНИМАНИЕ!**

Сборку и окраску модели следует проводить в хорошо проветриваемом помещении вдали от источников огня.

Сборку модели производите согласно схеме. Для удобства каждая деталь на сборочной схеме обозначена номером, соответствующим номеру на литниковой рамке.

Детали следует отделять от литников ножом или другим режущим инструментом (соблюдая осторожность при работе с острыми предметами). Места среза деталей зачистите ножом или наждачной бумагой.

Модель рекомендуется окрашивать специальными красками для пластиковых

моделей, выпускаемыми предприятием «ЗВЕЗДА».

Приступая к сборке модели, заранее ознакомьтесь со схемой окраски.

Перед окраской модель рекомендуется обезжирить, например, мыльным раствором и тщательно просушить.

Краски и клей в комплект не входят.

Для сборки модели рекомендуется использовать клей, выпускаемый предприятием «ЗВЕЗДА».

Используйте минимальное количество клея. Избегайте его попадания на окрашенные поверхности модели.

**ВНИМАНИЕ!**

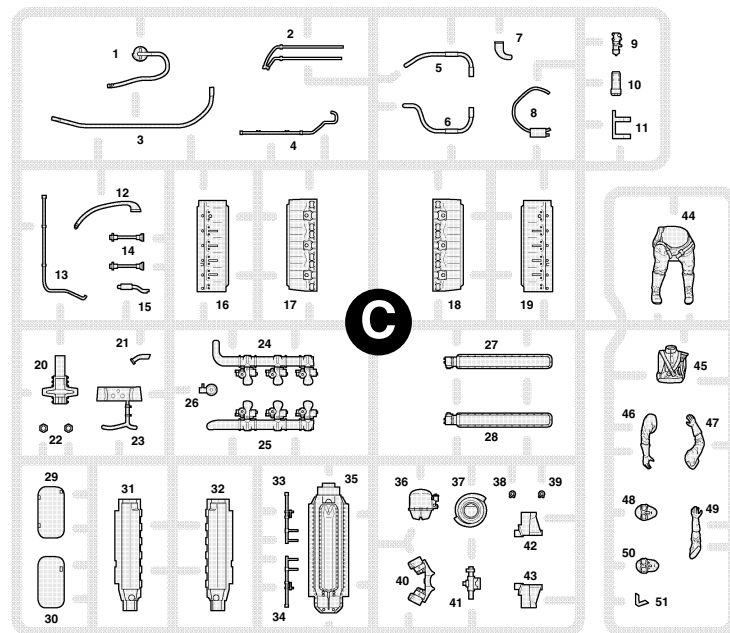
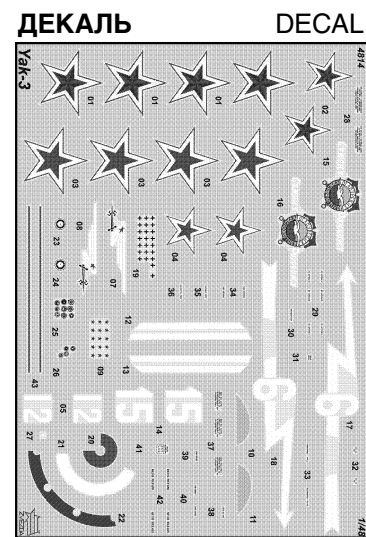
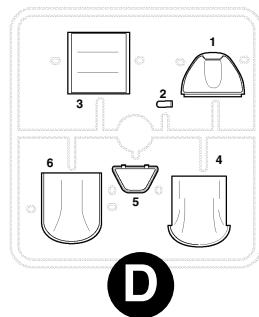
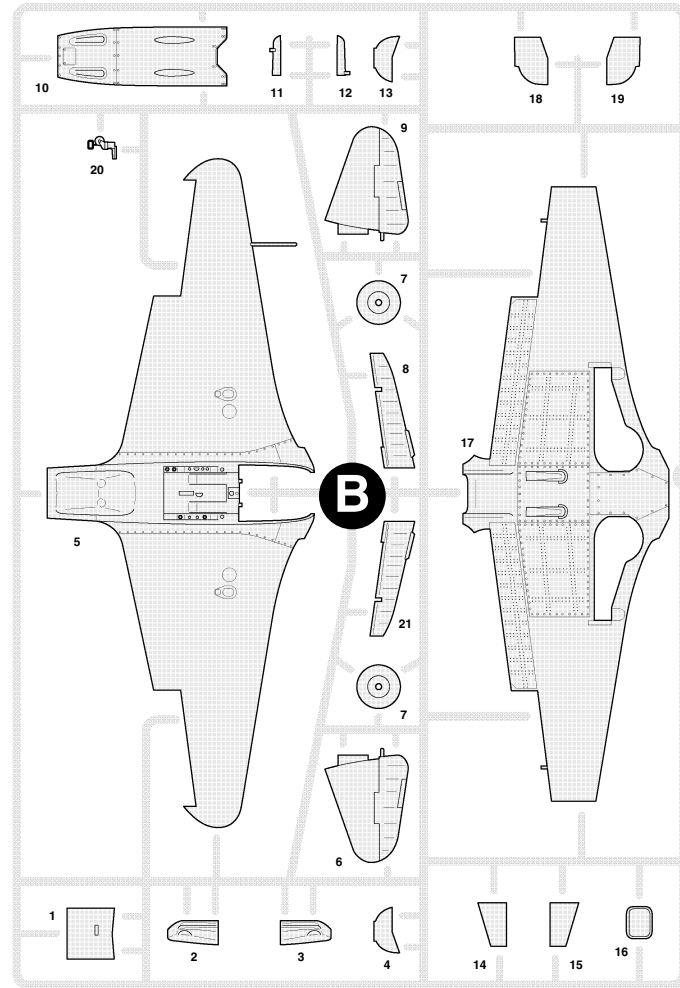
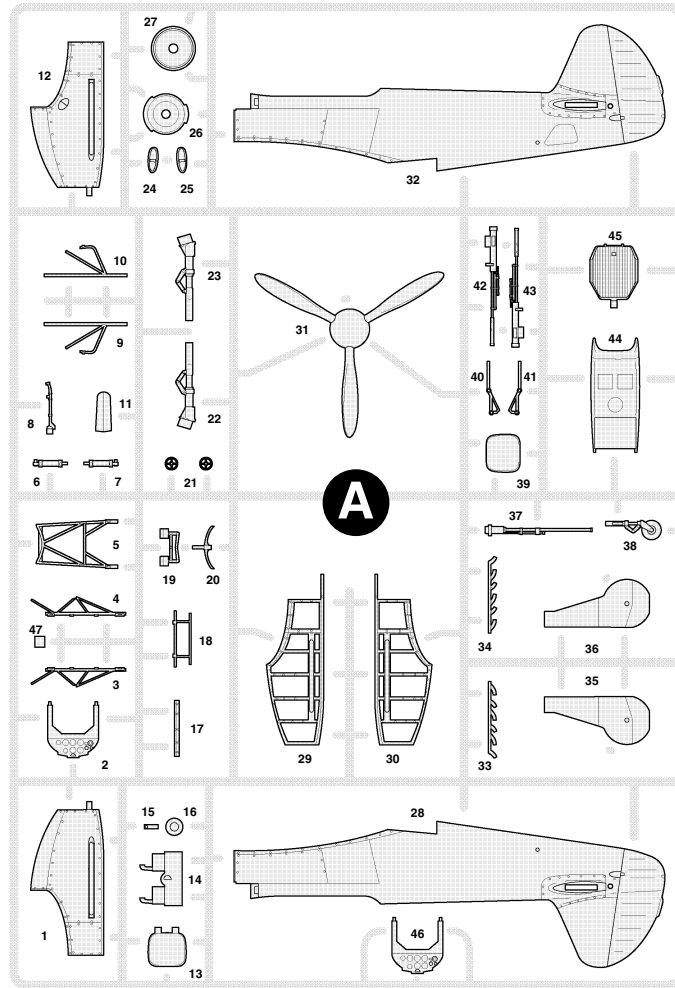
**ATTENTION - Useful advice!** Study the instructions carefully prior to assembly. Remove parts from frame with a sharp knife or a pair of scissors and trim away excess plastic. Do not pull off parts. Assemble the parts in numerical sequence. Use plastic cement ONLY and use cement sparingly to avoid damaging the model. Paint small parts before detaching them from frame. Remove paint where parts are to be cemented.

**ACHTUNG - Ein nützlicher Rat!** Vor der Montage die Zeichnung aufmerksam studieren. Die einzelnen Montageteile mit einem Messer oder einer Schere vom Spritzling sorgfältig entfernen. Eventuelle Grate werden mit einer Klinge oder feinem Schmirgelpapier beseitigt. Keinesfalls die Montageteile mit den Händen entfernen. Bei der Montage der Tafelnumerierung folgen. Die Nummer der schon montierten Teile auf dem Spritzling ankreuzen. Bitte nur Plastikklebstoff verwenden.

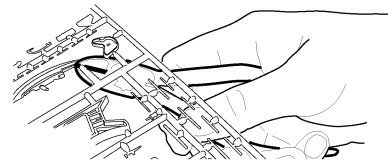
**ATTENZIONE - Consigli utili!** Prima di iniziare il montaggio, studiare attentamente il disegno. Staccare con molta cura i pezzi dalle stampate, usando un tagliabalsa oppure un paio di forbici e togliere con una piccola lima o con carta vetro fine eventuali sbavature. Mai staccare i pezzi con le mani. Montarli seguendo l'ordine della numerazione delle tavole. Eliminare dalla stampata il numero del pezzo appena montato, facendogli sopra una croce.

**ATENCION - Consejos útiles!** Estudiar las instrucciones cuidadosamente antes de comenzar el montaje. Separar las piezas de las bandejas con un cuchillo afilado o un par de tijeras, y retirar el exceso de plástico o rebaba. No arrancar las piezas. Montar las piezas en orden numérico. Utilizar SOLAMENTE pegamento para plástico y en poca cantidad para evitar que se dane el modelo. Pintar las piezas pequeñas antes de separarlas de la bandeja. Retirar la pintura de los lugares por donde se deban pegar las piezas.

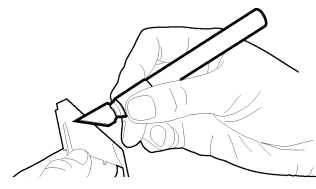
**ATTENTION - Conseils utiles!** Avant de commencer le montage, étudier attentivement le dessin. Détacher avec beaucoup de soin les morceaux des moules en usant un massicot ou bien un pair de ciseaux et couper avec une petite lame ou avec de papier de vitre fin ébarbages éventuels. Jamais détacher les morceaux avec les mains. Monter les en suivant l'ordre de la numération des tables. Eliminer de la moule le numéro de la pièce qui vient d'être montée, en le bifant avec une croix. Employer seulement de la colle pour polystyrol.



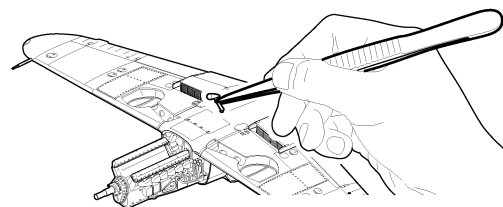
ЭТИ ИНСТРУМЕНТЫ ПОМОГУТ ВАМ КАЧЕСТВЕННО СОБРАТЬ МОДЕЛЬ:



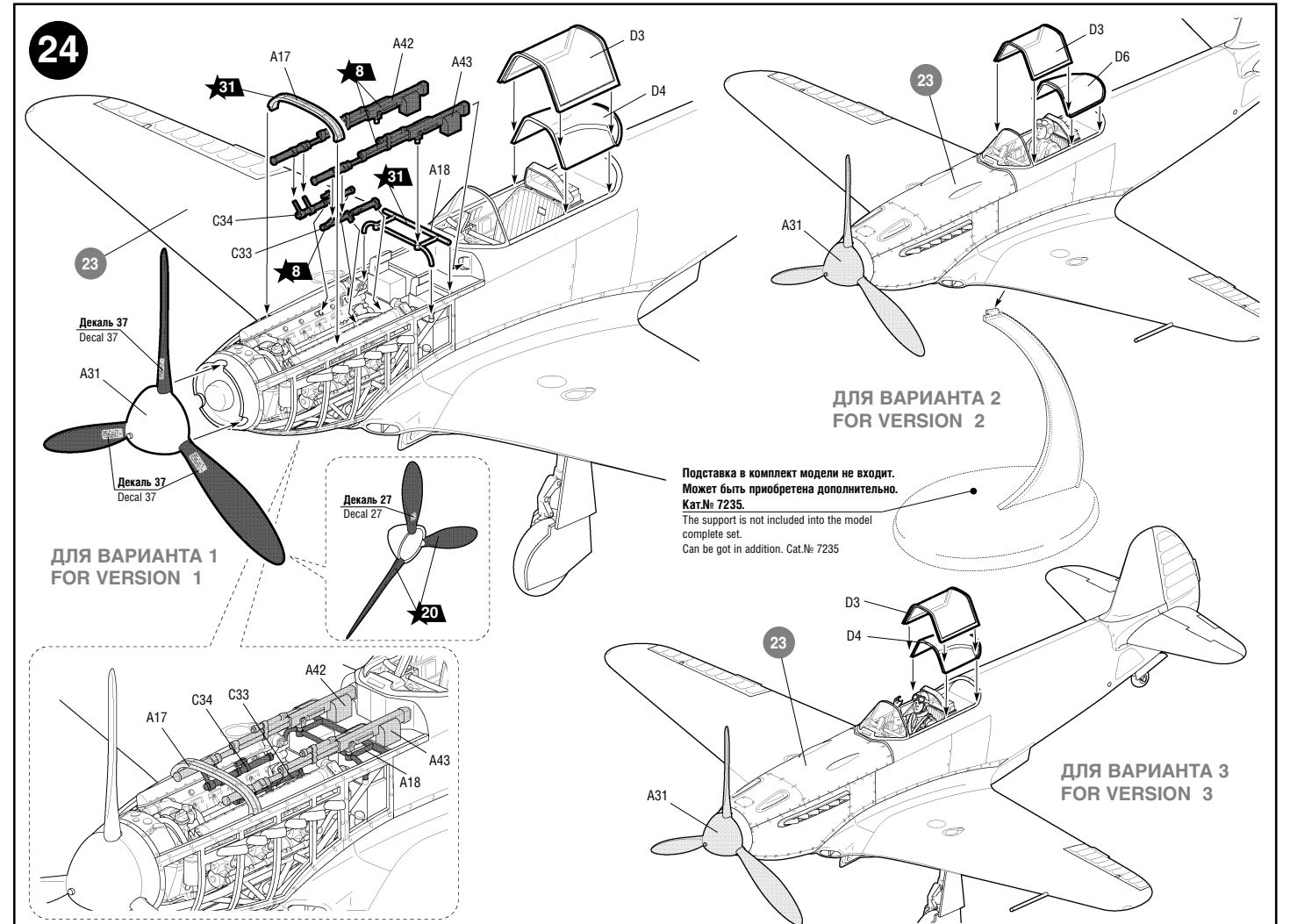
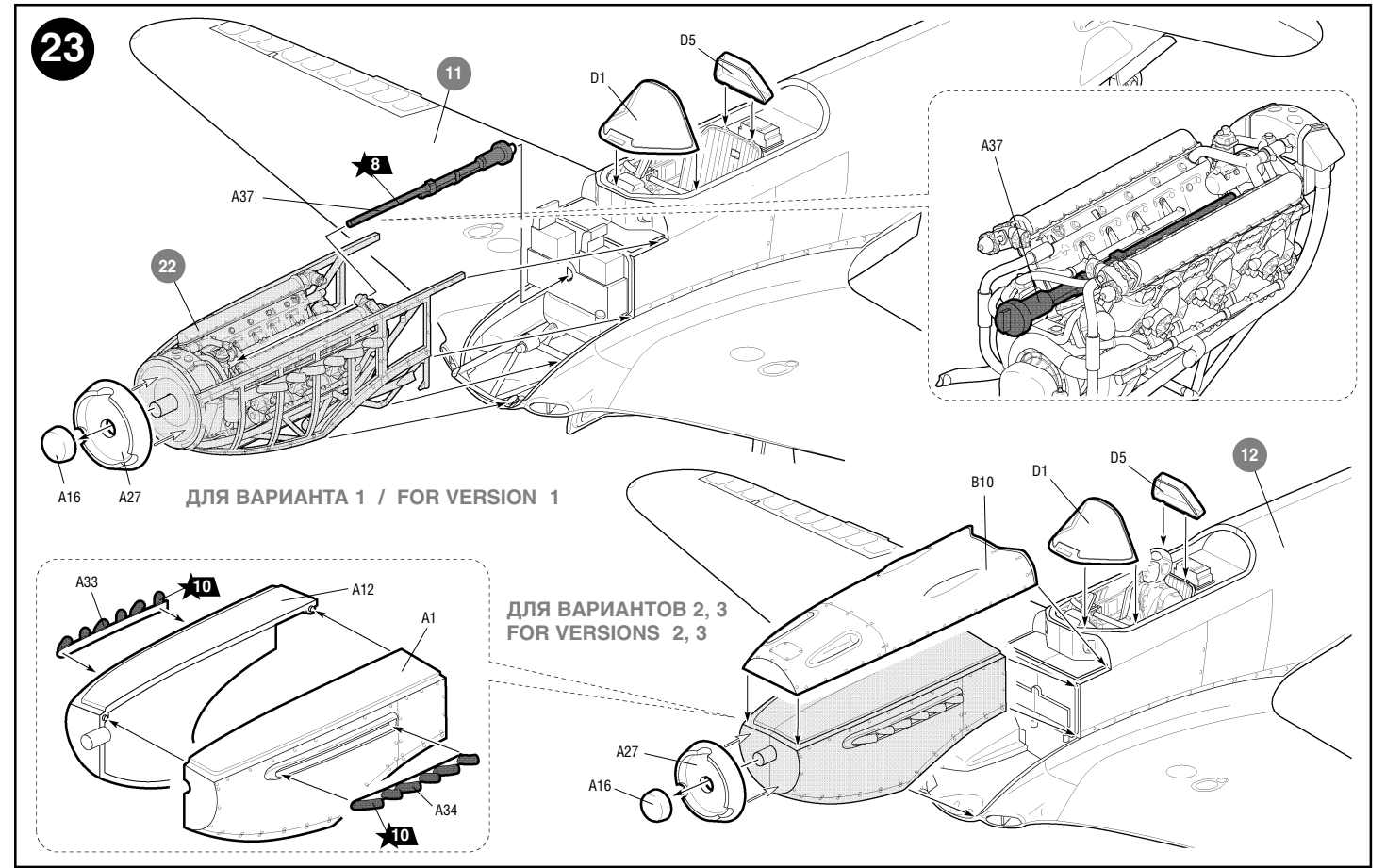
Кусачки бокорезы кат. №1101



Нож цанговый кат. №1103



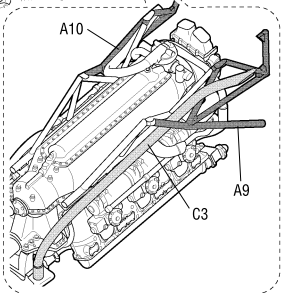
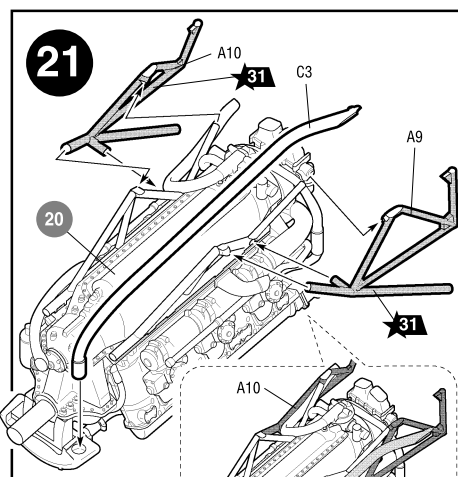
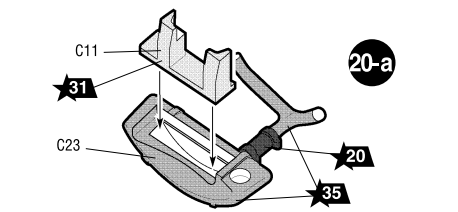
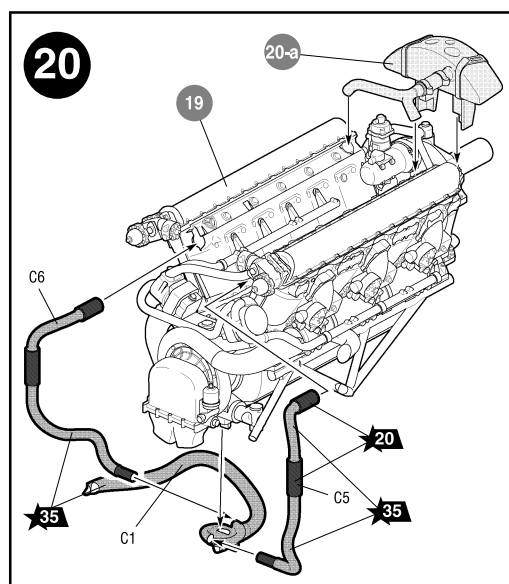
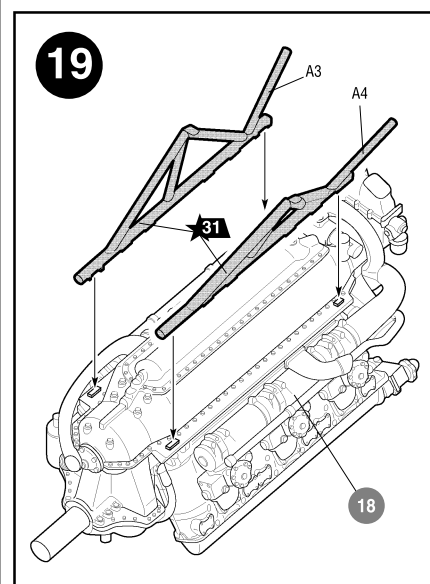
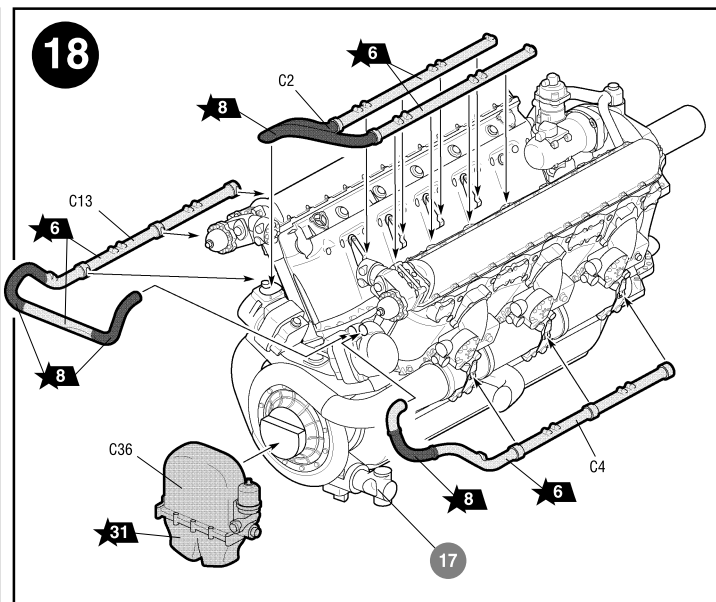
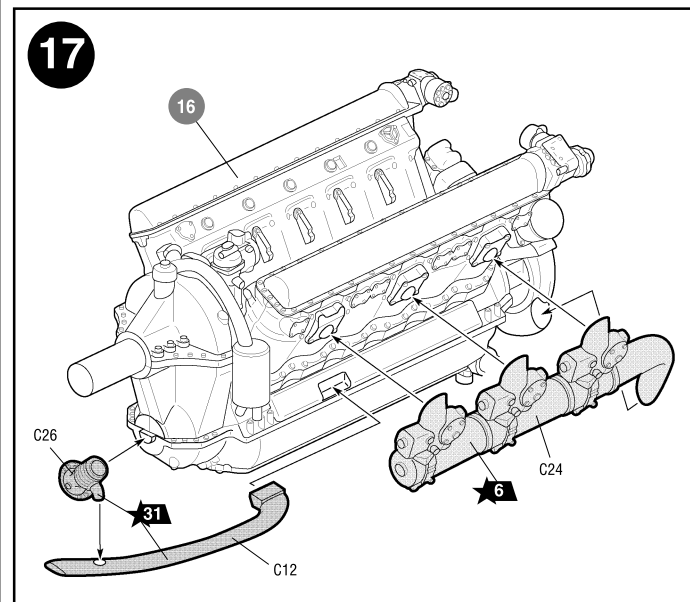
Пинцет прямой кат. №1105



Подставка в комплект модели не входит.  
Может быть приобретена дополнительно.  
Cat. № 7235.  
The support is not included into the model complete set.  
Can be got in addition. Cat. № 7235

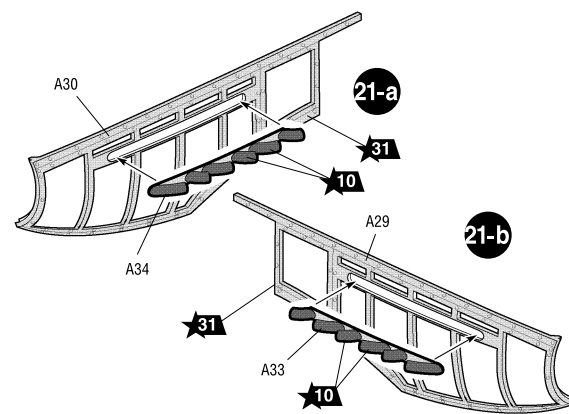
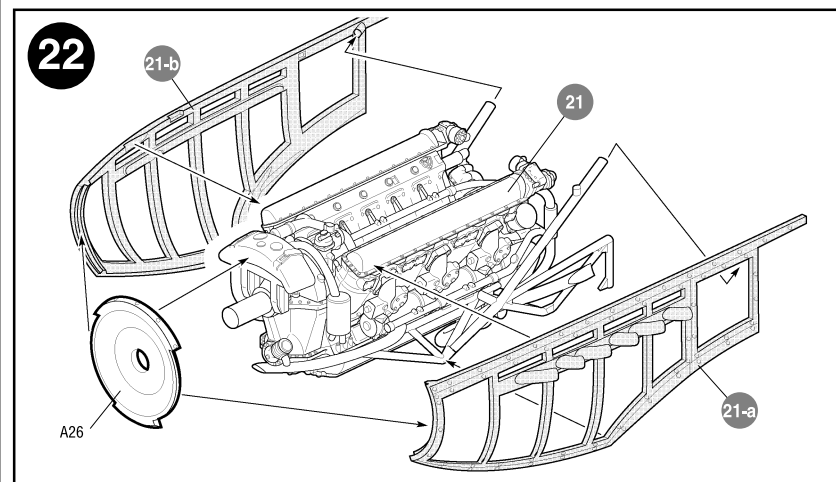
ТОЛЬКО ДЛЯ 1 ВАРИАНТА СБОРКИ

FOR ASSEMBLING VERSION 1 ONLY

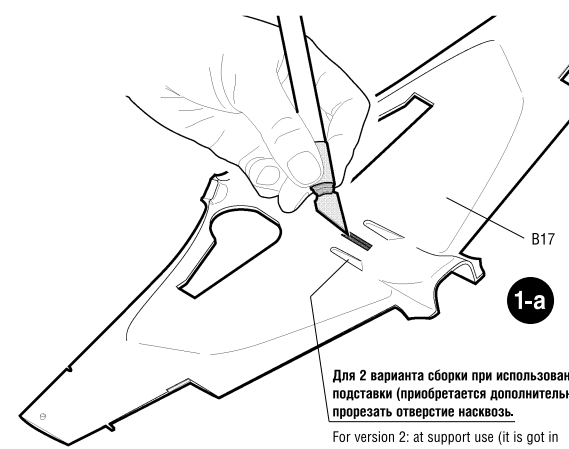


Любые модели и красочный каталог предприятия «ЗВЕЗДА» вы можете приобрести по почте, прислав заявку по адресу:  
 141730, Московская область,  
 г. Лобня, ул. Промышленная, д.2,  
 ООО «ЗВЕЗДА»  
[www.zvezda.org.ru](http://www.zvezda.org.ru)

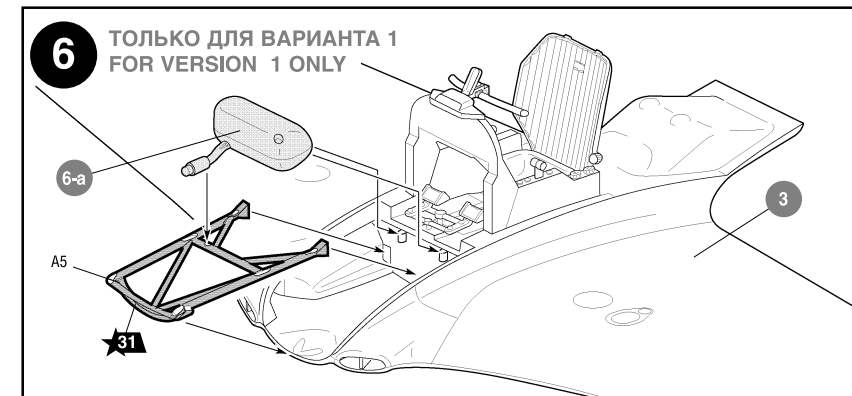
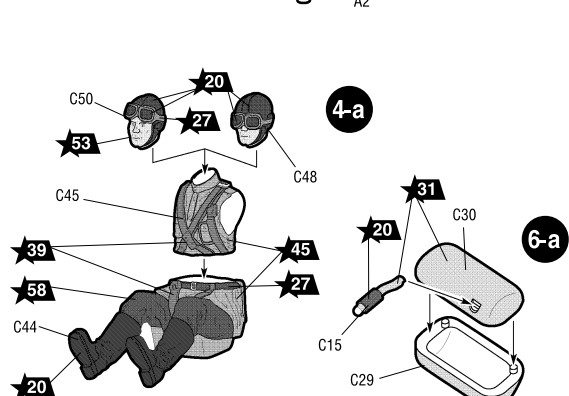
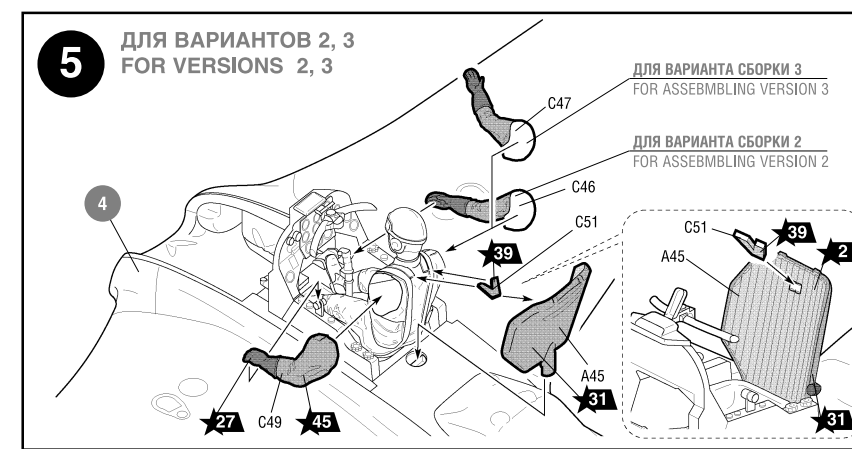
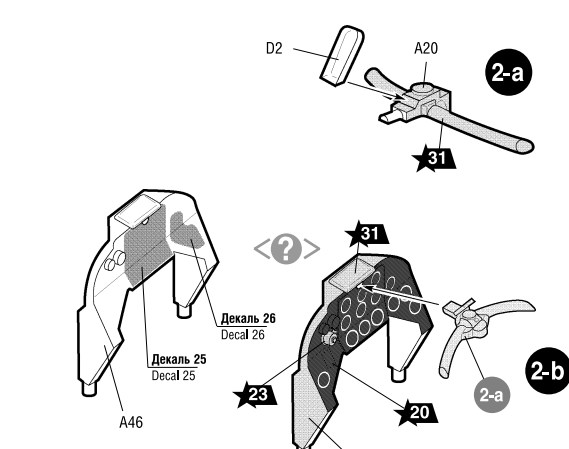
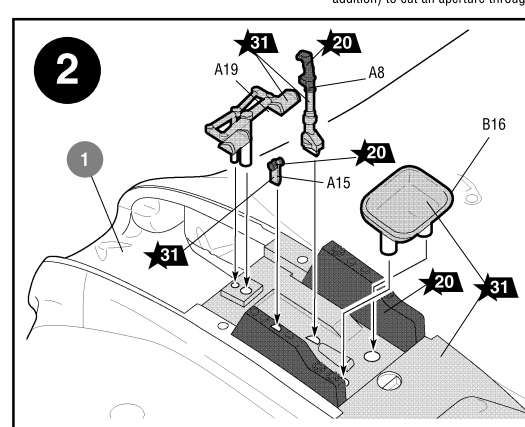
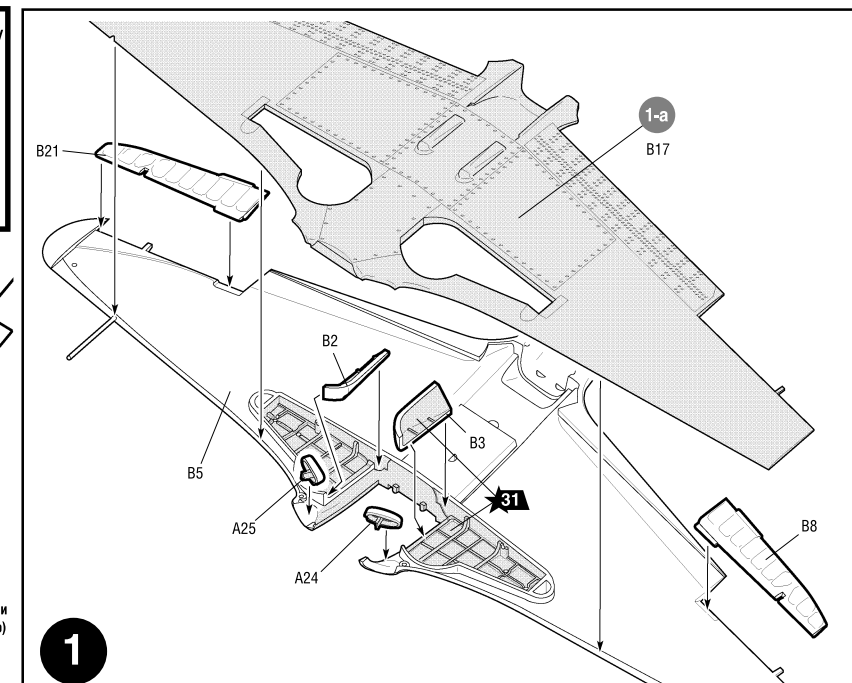
СОХРАНИТЕ  
 ЭТОТ КУПОН  
 ДЛЯ ВОЗМОЖНЫХ  
 ОБРАЩЕНИЙ

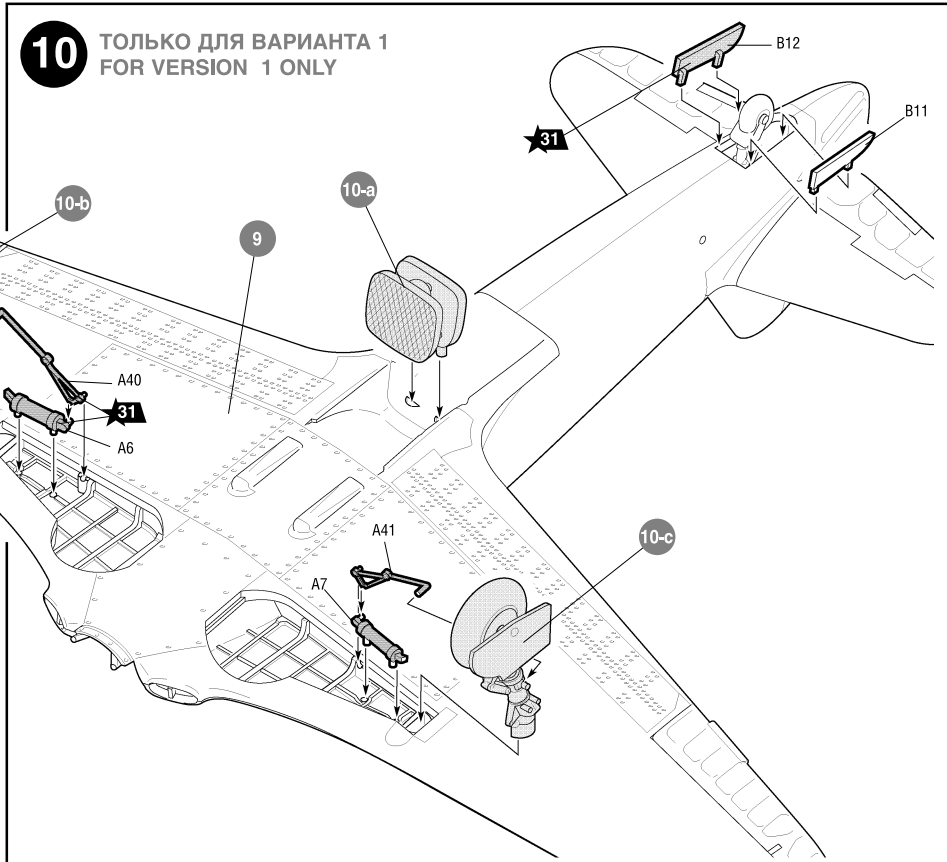
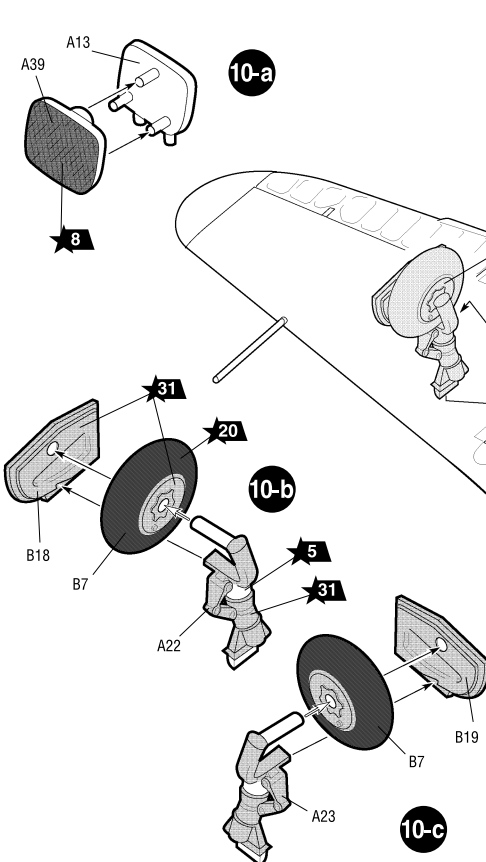
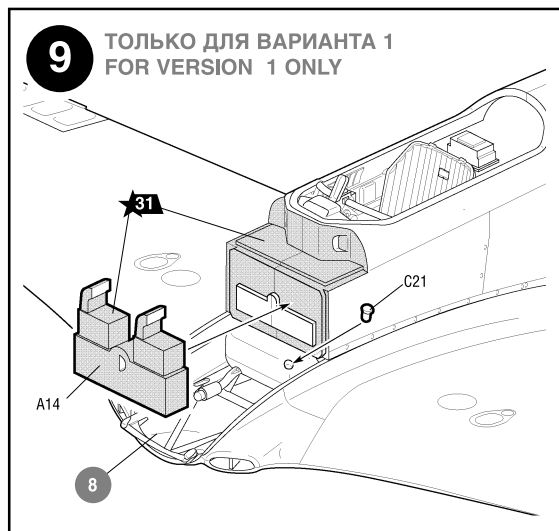
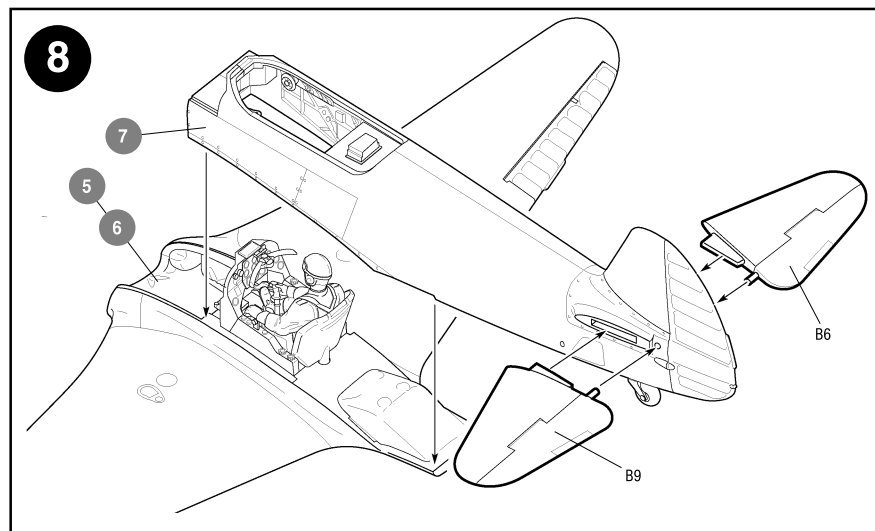
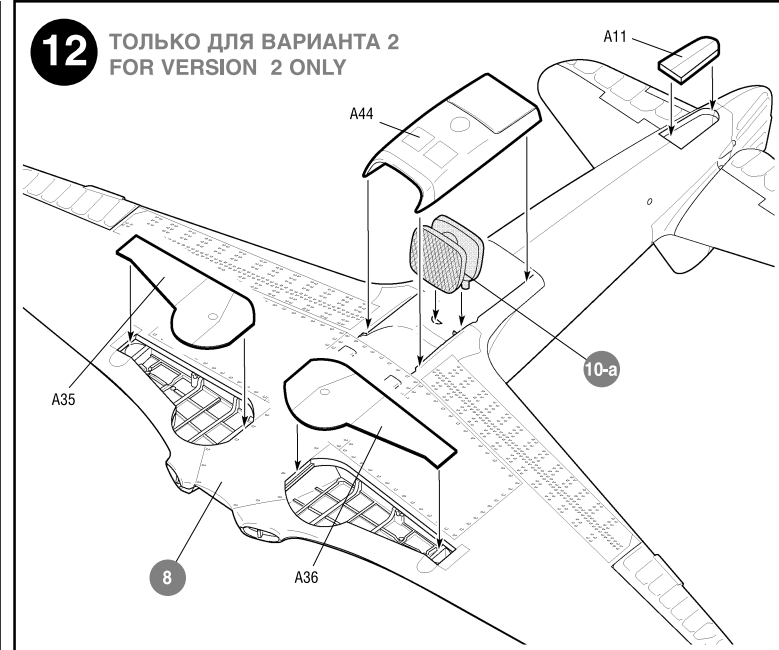
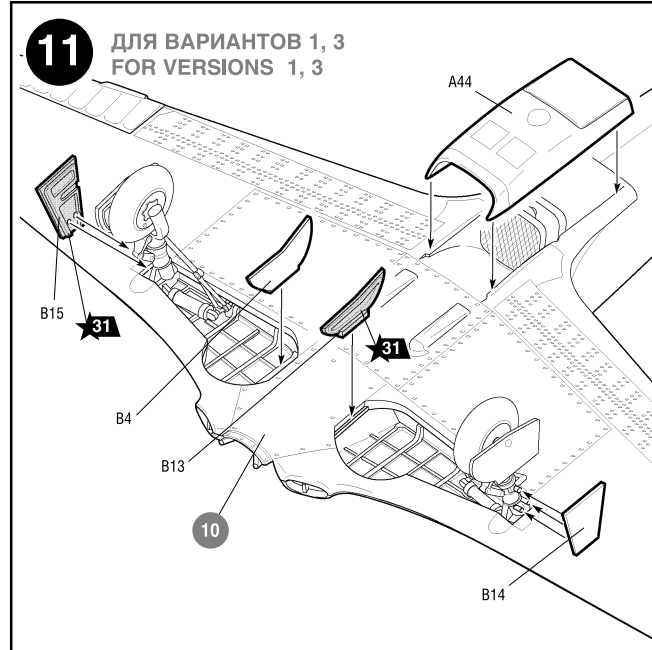
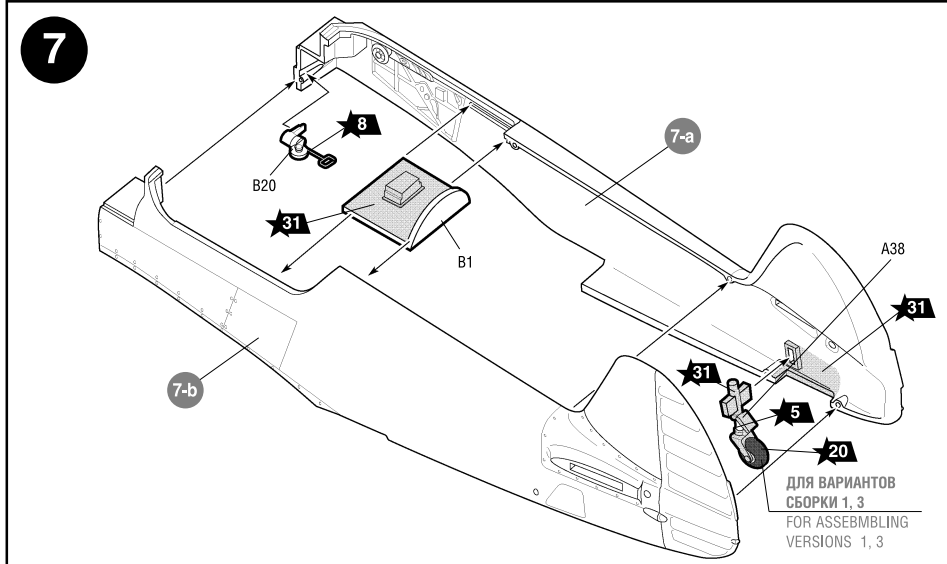
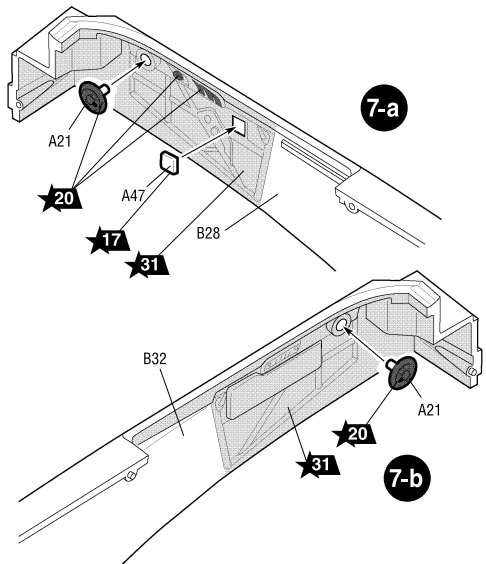


! ← Приклеить деталь на указанное место / To glue a detail on the specified place  
 ? ← Установить деталь на указанное место без клея / To establish a detail on the specified place without glue  
 Вариант на выбор / Variant on a choice



Для 2 варианта сборки при использовании подставки (приобретается дополнительно) прорезать отверстие насквозь.  
 For version 2: to support use (it is got in addition) to cut an aperture through.





ТОЛЬКО ДЛЯ 1 ВАРИАНТА СБОРКИ FOR ASSEMBLING VERSION 1 ONLY

