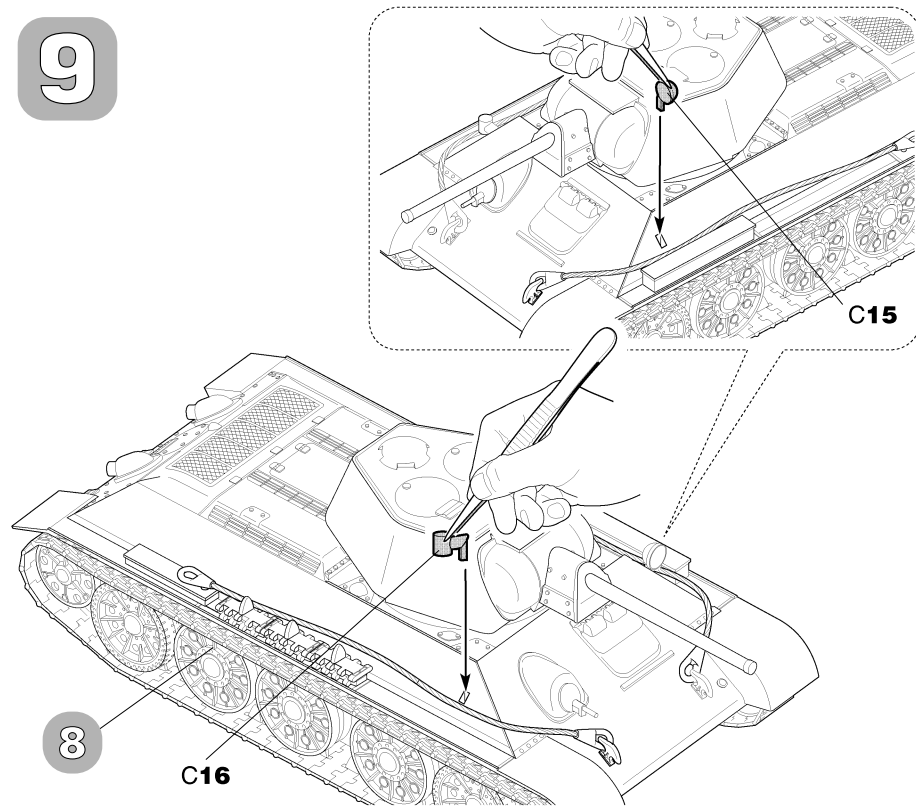
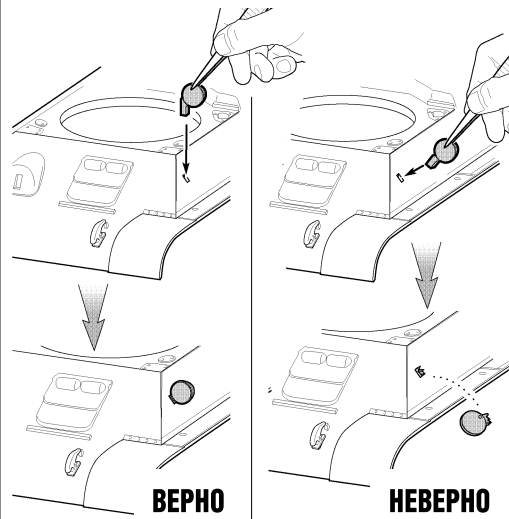


9

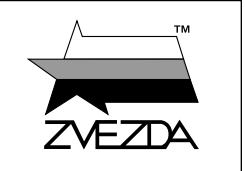


БУДЬТЕ ВНИМАТЕЛЬНЫ ПРИ УСТАНОВКЕ МЕЛКИХ ДЕТАЛЕЙ



Советский средний танк Т-34/76

Образца 1943 г.



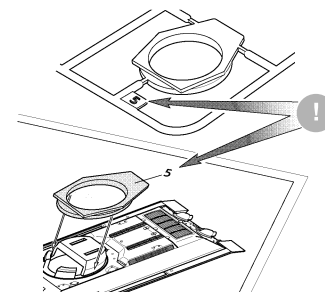
МАСШТАБ 1:72

№5001

СДЕЛАНО В РОССИИ

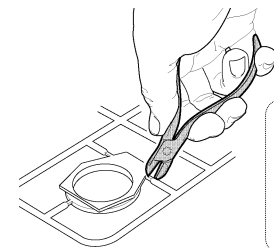
• Строго следуйте инструкции по сборке • Для сборки клей НЕ потребуется • Будьте осторожны с мелкими деталями

СБОРКА МОДЕЛИ



1 Прежде, чем отрезать деталь от литниковой рамки, сверьте её номер с инструкцией.

ВАЖНО!
Чтобы не запутаться в нумерации, отрезайте детали от литника только непосредственно перед самой установкой на модель.



2 С помощью кусочек отделяйте деталь от рамки.

ВАЖНО!
Не «откусывайте» литник вплотную к детали - отступите примерно на 1 мм.

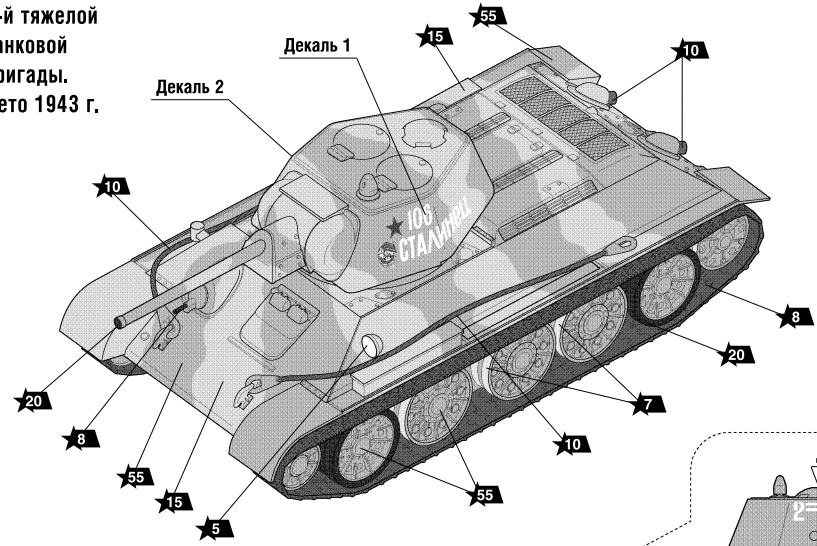


3 Зачистите оставшийся срез острым ножом

ВАЖНО!
Будьте осторожны при работе с острым инструментом

ОКРАСКА МОДЕЛИ

Танк из состава 8-й тяжелой танковой бригады. Лето 1943 г.



Модель рекомендуется окрашивать специальными красками для пластиковых моделей, выпускаемыми предприятием «ЗВЕЗДА».

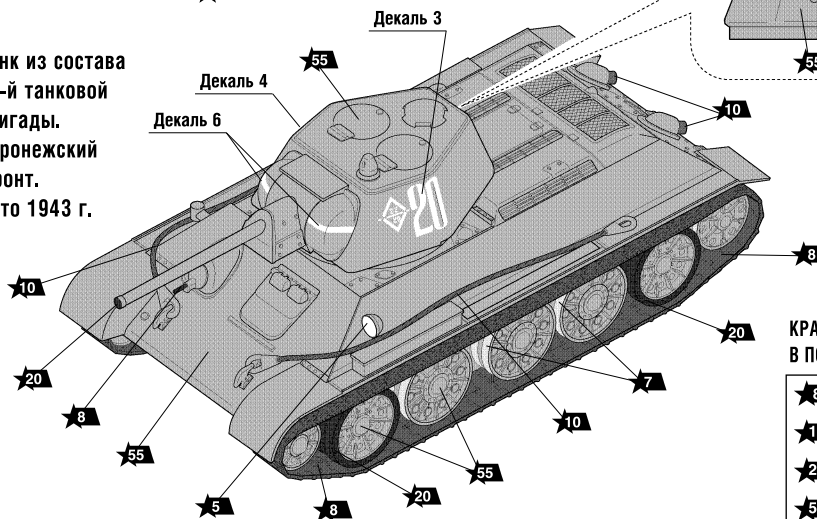
Перед окраской модель рекомендуется тщательно обезжирить.

ИСПОЛЬЗУЕМЫЕ КРАСКИ

ЗВЕЗДА

- 5 серебро
- 7 сталь
- 8 вороненая сталь
- 10 ржавчина
- 15 св. коричневый
- 20 черный
- 55 защитный

Танк из состава 22-й танковой бригады. Воронежский фронт. Лето 1943 г.



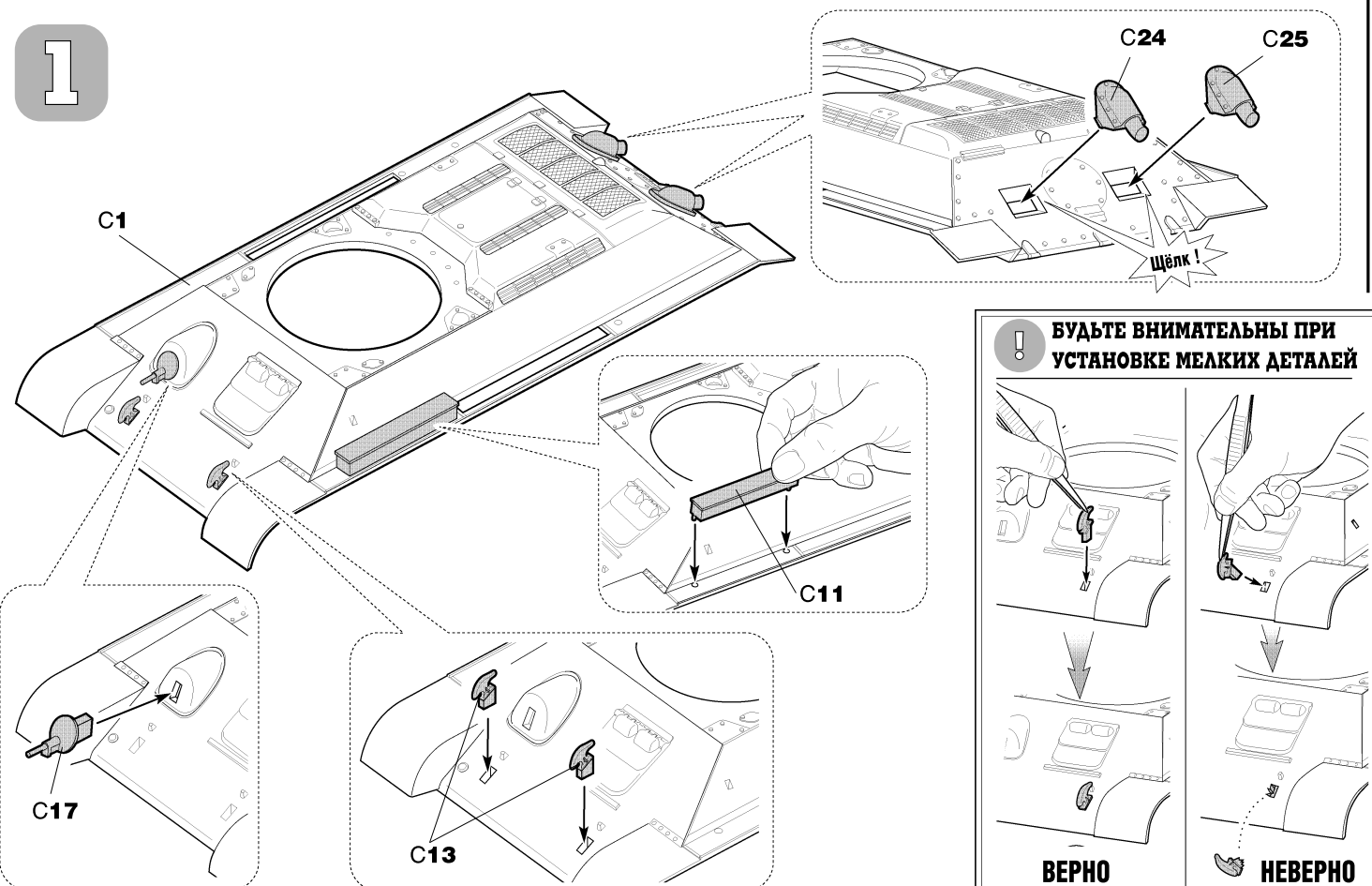
КРАСКИ ВКЛЮЧЕННЫЕ В ПОДАРОЧНЫЙ НАБОР

- 8 вороненая сталь
- 10 ржавчина
- 20 черный
- 55 защитный

ИСПОЛЬЗОВАНИЕ САВИЖНЫХ КАРТИНОК (ДЕКАЛЕЙ)

- 1 Вырежьте декаль по контуру
- 2 Опустите в теплую воду на 1/2 минуты
- 3 Переведите на модель, выткнув бумажную подложку
- 4 Промокните сухой салфеткой для удаления лишней воды

1



БУДЬТЕ ВНИМАТЕЛЬНЫ ПРИ УСТАНОВКЕ МЕЛКИХ ДЕТАЛЕЙ

