

ГЛАВНОЕ УПРАВЛЕНИЕ ИНЖЕНЕРНО-АВИАЦИОННОЙ СЛУЖБЫ

ВВС КРАСНОЙ АРМИИ

Для служебного пользования



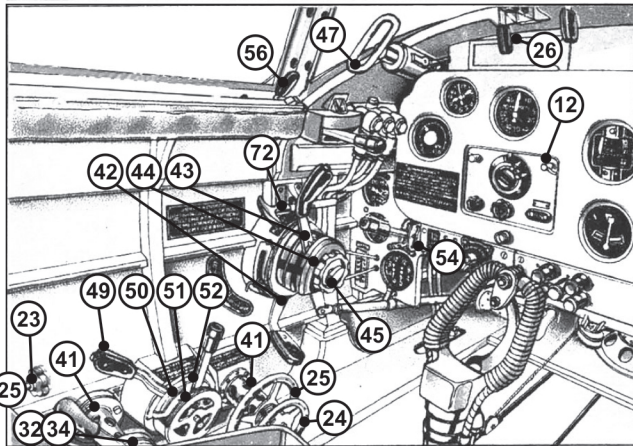
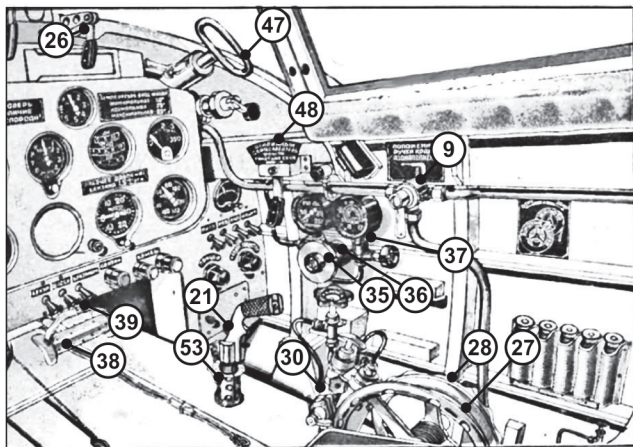
В-5Н
АВИАЦИОННО
-ТЕХНИЧЕСКАЯ
8370

ИНСТРУКЦИЯ
по применению набора № **72017** для сборной модели копии
САМОЛЕТА Ла-5ФН



Г.О.Н.З.А
КРАСНОЯРСК





- 1, 2, 3 - жалюзи
- 4, 5, 6, 7, 8 - щитки шасси
- 9 - кран системы нейтрального газа
- 10 - приборная панель
- 11 - перекрывной кран
- 12 - приемник радиации
- 13, 14 - фюзеляжный люк
- 15 - маслорадиатор
- 16 - шлиц-шарнир основных стоек шасси
- 17,18 - альвеер
- 19, 20 - кран закрылков
- 21 - сигнальный пистолет
- 22 - шлиц-шарнир хвостовой стойки
- 23 - вентиль
- 24, 25 - штурвалы триммеров
- 26 - ручки пневматической перезарядки пушек
- 27 - штурвал управления боковыми створками капота
- 28 - штурвал управления передними жалюзи
- 29 - ремни пилота
- 30 - насос ПН-1
- 31 - воздухозаборник
- 32, 33, 34 - бомбосбрасыватель АСШ

- 35, 36, 37 - кислородный прибор
- 38 - педали управления РН
- 39 - ремни на педали
- 40 - обрамление переднего бронестекла
- 41 - трубки крепления
- 42, 43, 44, 45 - РУД
- 46 - передатчик радиации
- 47 - ручки ручной перезарядки пушек
- 48 - рычаг аварийного сбрасывания фонаря
- 49-52 - управление нагнетателем и маслорадиатором
- 53 - гнездо для сигнального пистолета
- 54 - кран управления уборкой и выпуском шасси
- 55 - прицел
- 56 - замок фонаря
- 57 - ручка стоп-крана
- 58 - боковые створки капота
- 59 - совок маслорадиатора
- 60 - зеркало заднего вида

вырез под
трубки Вентури

