

На фронтах Второй Мировой войны МиГ-3 применялся как истребитель, фоторазведчик, однако наилучшее применение самолет нашел как высотный ночной истребитель-перехватчик в системе противозападной обороны.

In the fronts of the World War II it was used as a fighter, photo air scout, but the best usage of this aircraft was its most efficient use as a high altitude night interceptor in the anti-aircraft defence system.

An den Fronten des Zweiten Weltkrieges wurde die MiG-3 als Jagd- und Fotoaufklärungsflugzeug eingesetzt. Aber die beste Verwendung hat das Flugzeug als Nachtkämpfer Abjagglager im Höhenflug zur Luftabwehr gefunden.

Aux fronts de la Deuxième Guerre Mondiale on utilisait MiG-3 en qualité d'un chasseur, un avion-photographe, cependant l'avion a trouvé la meilleure utilisation-cette-ci, c'est-à-dire en tant que meilleur intercepteur de nuit d'altitude dans le système de défense contre avions.

Sul fronti della Seconda Guerra Mondiale il MiG-3 fu usato come caccia di riconoscimento, fotorecognitore ed alta quota per la difesa antiaerea che risultò il migliore uso di questo aereo.

En los frentes de la Segunda Guerra Mundial se usó como avión de caza, de reconocimiento, fotorecognidor pero su mejor utilización fue como saza interceptorador nocturno de gran altura en el sistema de la defensa anti-aérea.

ИСТРЕБИТЕЛЬ МИГ-3

Номер	Цвет
191	chrome silver
113	rust
60	scarlett
34	white
33	black
65	aircraft blue
117	US light green
116	dark green
186	brown

SOVIET FIGHTER MIG-3

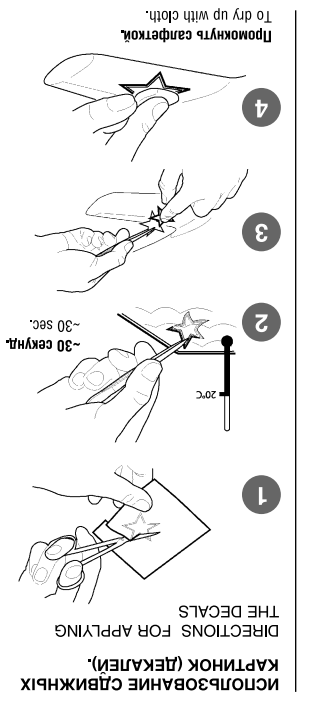
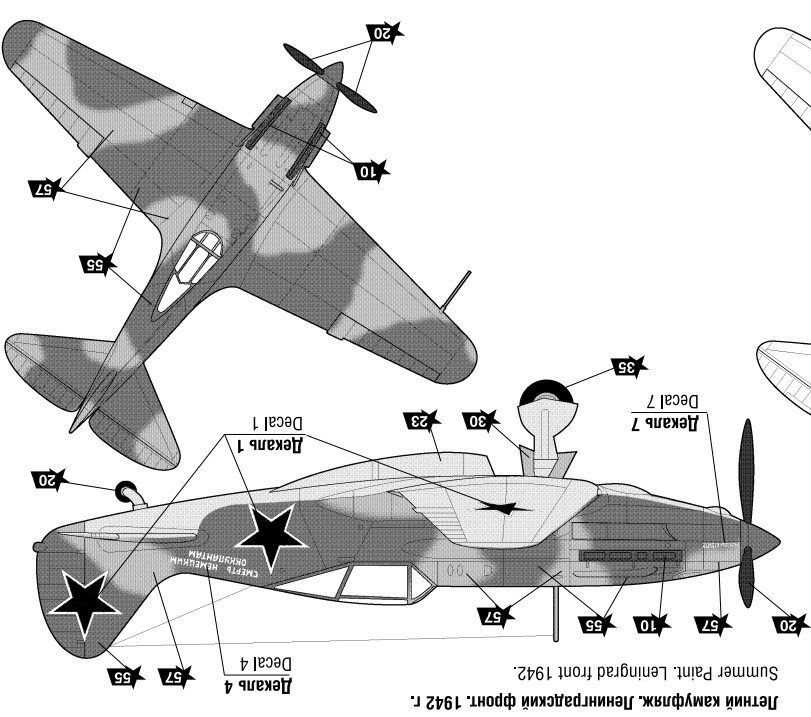
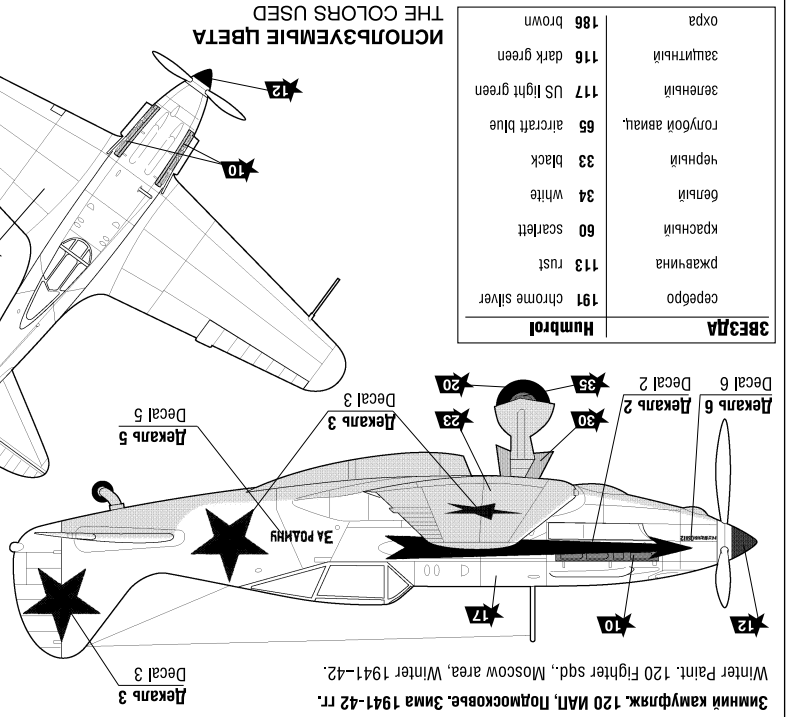
ISPOLZUYEMIE ЦВЕТА THE COLORS USED

SOWJETTSCHE JAGDFLUG-ZUGIG MIG-3

CHASSEUR MIG-3

CACCIA SOVIETICO MIG-3

AVION DE CHASSE SOVIETICO MIG-3



ATTENTION - Useful advice!
 Vor der Montage des Zeichnungs-Präparats ist das Modell sorgfältig zu prüfen. Die Nummern der schon montierten Teile auf dem kleinen Blatt vor dem Einbauen zu kontrollieren. Bei der Montage der Teile auf die Nummern des Zeichnungs-Präparats zu achten. Die Nummern der schon montierten Teile auf dem kleinen Blatt vor dem Einbauen zu kontrollieren. Bei der Montage der Teile auf die Nummern des Zeichnungs-Präparats zu achten.

ВНИМАНИЕ!
 Перед сборкой модели внимательно ознакомьтесь с инструкцией. Прежде, чем приступать к сборке модели, внимательно ознакомьтесь с инструкцией. Для сборки модели рекомендуем использовать специальные краски. Мы предлагаем «ЗВЕЗДА» для пластиковых моделей, вы можете использовать любые краски и клей в комплект не входят.

СДЕЛАНО В РОССИИ / MADE IN RUSSIA

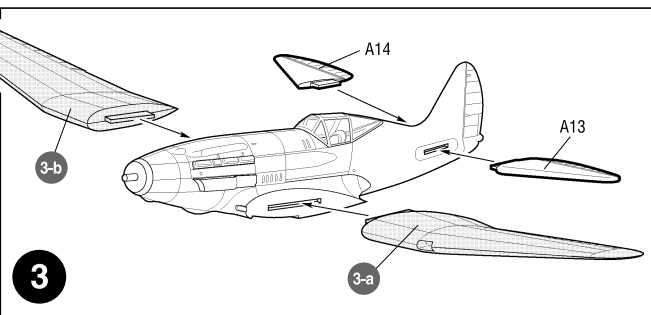
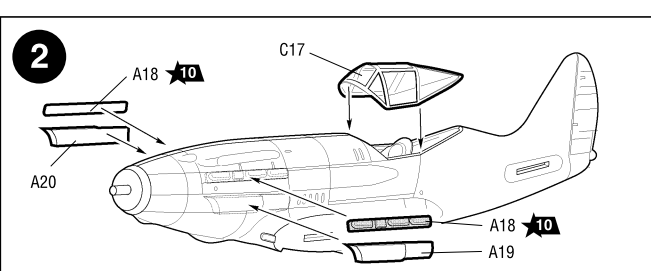
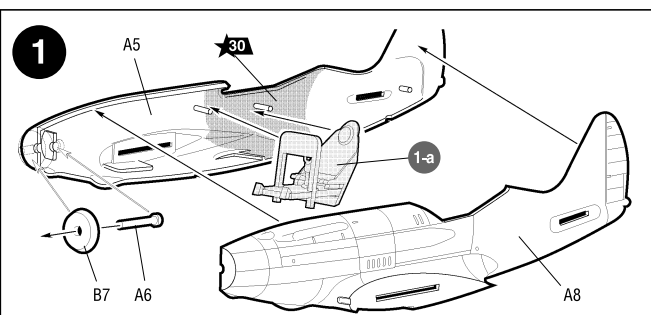
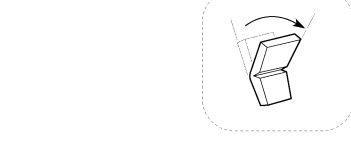
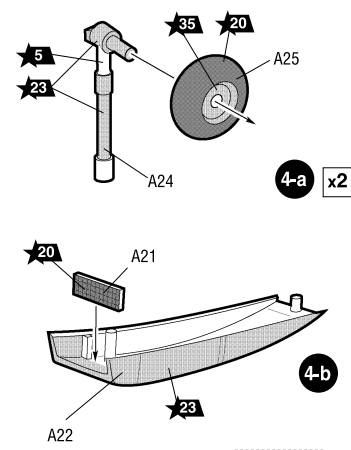
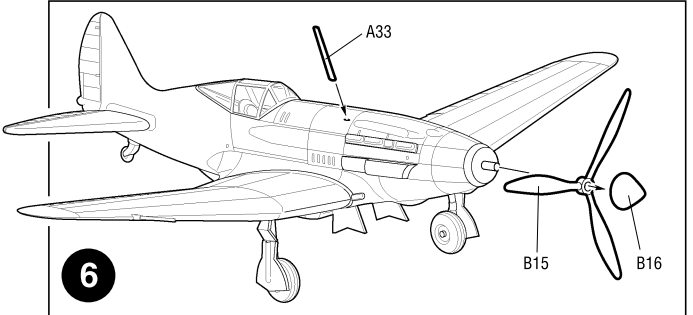
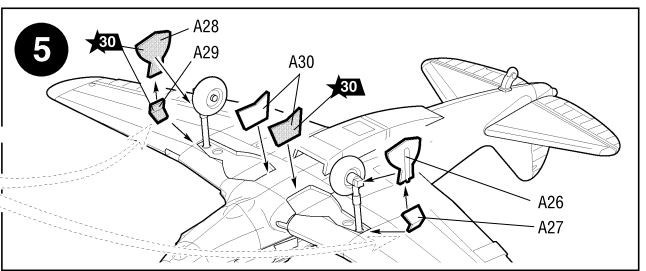
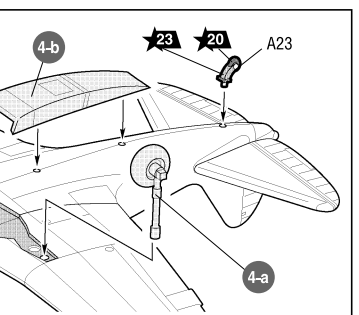
Миг-3

СОВЕТСКИЙ ИСТРЕБИТЕЛЬ

SOVIET MIG-3 FIGHTER

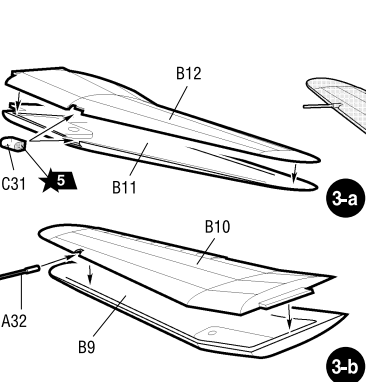
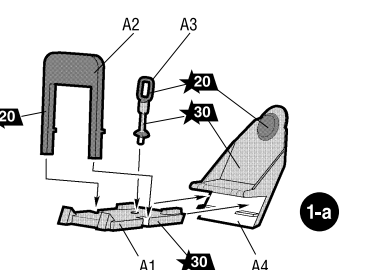
SCALE 1:72 МАСШТАБ 1:72

№7204 ZVEZDA



Приклеить деталь на указанное место
 To glue a detail on the specified place

Установить деталь на указанное место без клея
 To establish a detail on the specified place without glue



ДЕКАЛЬ DECAL

Миг-3

Любые модели и красочный каталог предприятия «ЗВЕЗДА» вы можете приобрести по почте, прислав заявку по адресу:
 141730, Московская область, г. Лобня, ул. Промышленная, д.2, ООО «ЗВЕЗДА»
 www.zvezda.org.ru

СОХРАНИТЕ ЭТОТ КУПОН ДЛЯ ВОЗМОЖНЫХ ОБРАЩЕНИЙ