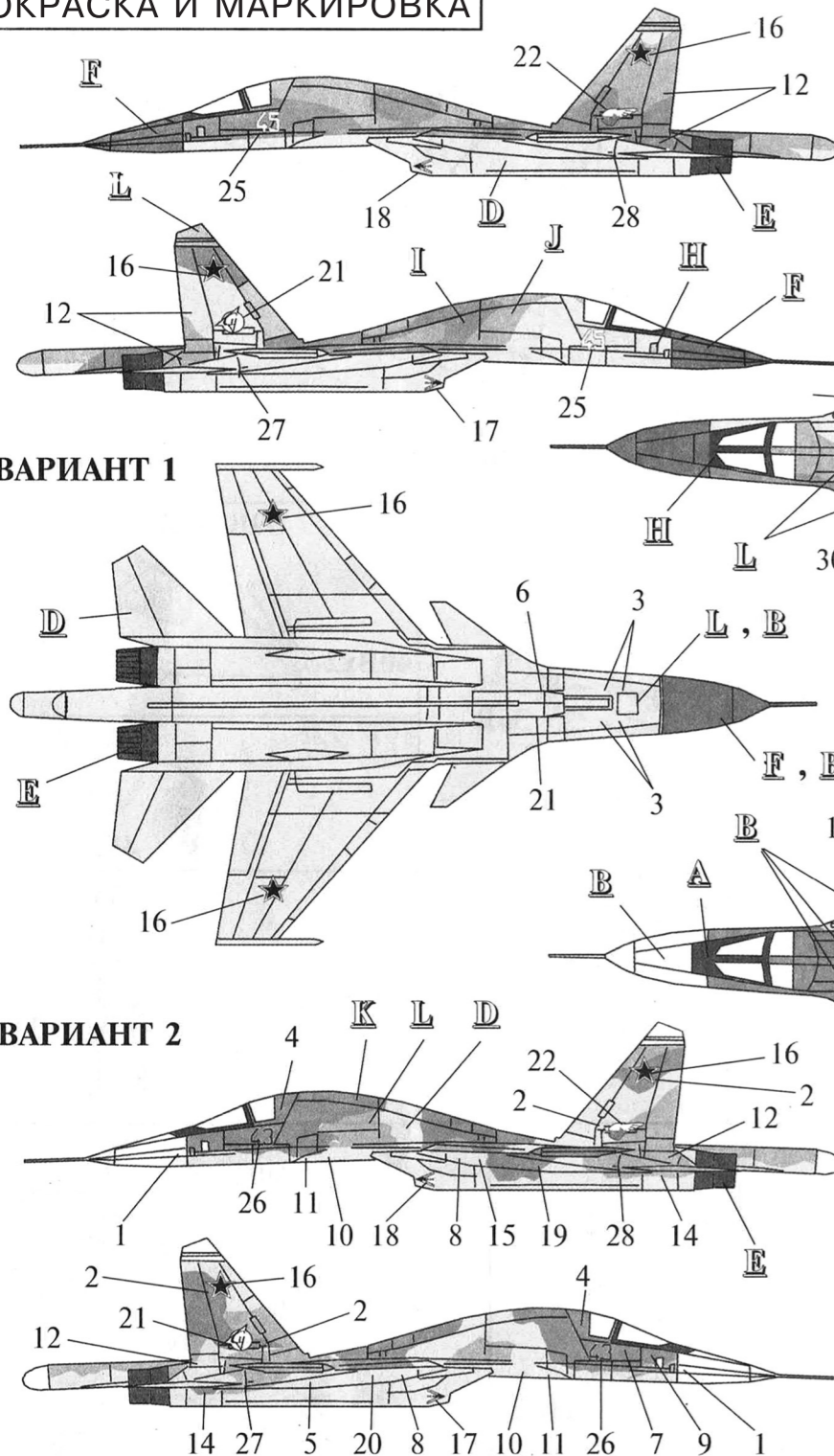


ОКРАСКА И МАРКИРОВКА

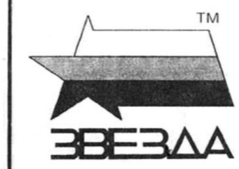


ВАРИАНТ 1

ВАРИАНТ 2

ИСПОЛЬЗОВАНИЕ СДВИЖНЫХ КАРТИНОК (ДЕКАЛЕЙ)

Вырежьте ножницами нужную часть декали, обозначенную соответствующим номером, например **3**. Положите в воду на 1/2 минуты, наложите на необходимую часть модели и сдвиньте легким нажимом пальца. Перевернутый рисунок расправьте, лишнюю влагу промокните.



РОССИЙСКИЙ ФРОНТОВОЙ БОМБАРДИРОВЩИК Су-32 ФН

RUSSIAN FRONTLINE BOMBER SU-32 FN

МАСШТАБ 1:72 СДЕЛАНО В РОССИИ №7250 MADE IN RUSSIA SCALE 1:72

Бомбардировщик Су-32 ФН создан на базе истребителя завоевания превосходства в воздухе Су-27. Его основные характеристики выше, чем у предшественника: увеличена маневренность, дальность полета и полезная нагрузка. Этот истребитель должен заменить Су-24, находящиеся сейчас в строю. На Су-32 значительно изменена носовая часть, двухместная кабина оборудована новейшими системами пилотажа и управления огнем. Длина 23 м, размах крыльев 14,7 м, высота 6,1 м, дальность полета 4000 км, вооружение: комплект ракет для поражения воздушных и наземных целей, а также бомбы.

РУКОВОДСТВО ПО СБОРКЕ

Перед тем как приступить к сборке модели проверьте комплектацию набора и целостность отливок и тщательно изучите инструкцию по сборке. В случае последующей окраски модели рекомендуется обезжирить отливки, например, мыльным раствором. Детали отделяйте от литников ножом или другим режущим инструментом (соблюдая осторожность при работе с острыми предметами). Зачистите облой и места среза, например, при помощи мелкой наждачной бумаги. Сборку модели производите согласно схеме сборки. Для удобства сборки каждая деталь на сборочной схеме обозначена номером, например **7А**. Детали, не указанные в инструкции, при сборке не применяются. При работе с мелкими деталями лучше использовать пинцет. Детали склеивайте клеем, выпускаемым предприятием «ЗВЕЗДА». Клей продается отдельно от набора. Используйте минимальное количество клея, чтобы не испортить модель. Не наносите клей на окрашенную поверхность. Склеенные детали оставляйте до полного высыхания. **Модель рекомендуется окрашивать специальными красками для пластиковых моделей, выпускаемыми предприятием «ЗВЕЗДА».** Краски в комплект не входят. Цвет краски на сборочной схеме обозначен буквой, например **B**. Схема окраски и номера красок даны на четвертой странице инструкции. При работе необходимо иметь кусок мягкой ткани (фланель, хлопок и т.д.) для очистки кисти при переходе с одного цвета краски на другой. Клей с кисточки удаляйте также тканью.

Все работы производите в проветриваемом помещении вдали от источников огня.

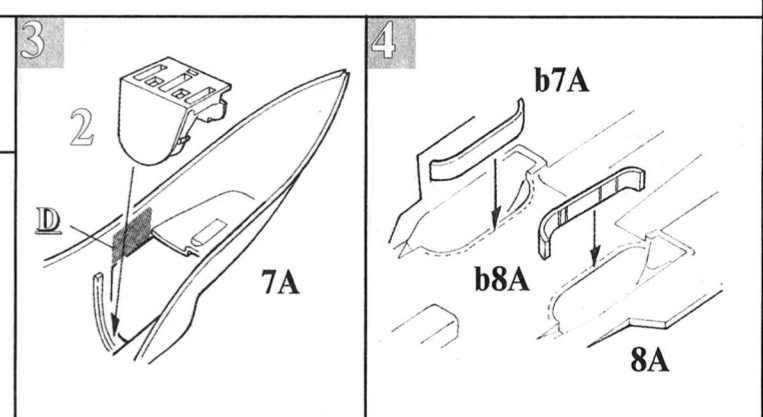
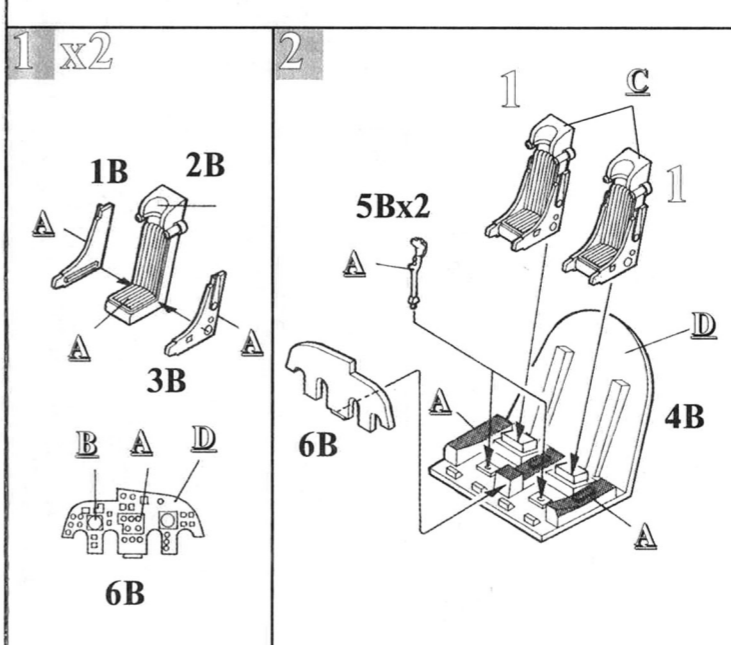
ИНСТРУКЦИЯ ПО ОКРАСКЕ МОДЕЛИ, ВХОДЯЩЕЙ В ПОДАРОЧНЫЙ НАБОР

Настоящий вариант инструкции предлагает вариант 4-х цветной окраске модели согласно прилагаемому набору красок. Окраску производите в соответствии с инструкцией по сборке по цветам, входящим в данный набор:

- D** - 23 Голубой авиационный
- I** - 36 Голубой
- J** - 13 Светло-голубой
- F** - 42 Шаровый

«ЗВЕЗДА»		"HUMBROL"	
20 Черный	A	33 Black	
17 Белый	B	34 White	
45 Хаки	C	26 Khaki	
23 Голубой авиационный	D	65 Aircraft Blue	
10 Нагар-титан	E	113 Rust	
42 Шаровый	F	79 Blue Grey	
16 Желтый	G	24 Trainer Yellow	
22 Серо-зеленый	H	31 State Grey	
36 Голубой	I	89 Mid Blue	
13 Светло-голубой	J	23 Duck Egg Blue	
02 Серо-голубой	K	145 Medium Grey	
30 Светло-серый	L	129 Gull Grey	
07 Сталь	M	27003 Polished Steel	
12 Красный	N	60 Scarlett	
35 Зеленый	O	117 US Light Green	

СБОРКА



Все модели и цветной каталог предприятия «ЗВЕЗДА» вы можете приобрести по почте, прислав заявку по адресу: **141730, Московская область, г. Лобня, ул. Промышленная, 2, ООО «ЗВЕЗДА».** www.zvezda.org.ru

