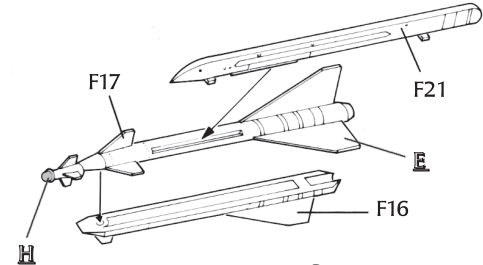
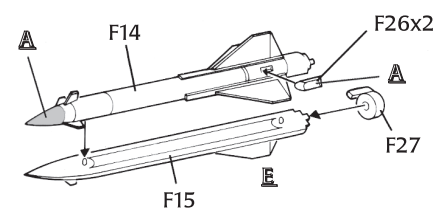
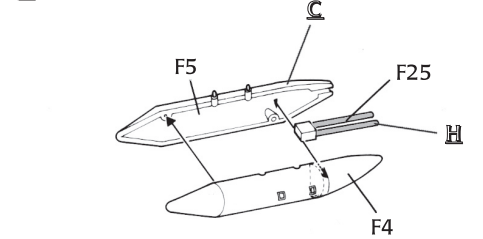
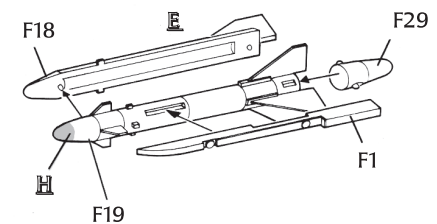


14



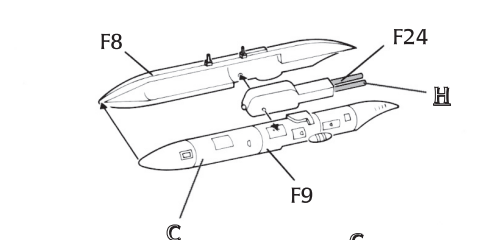
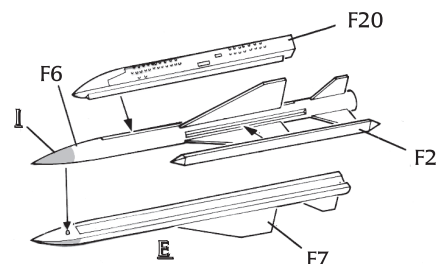
18

15



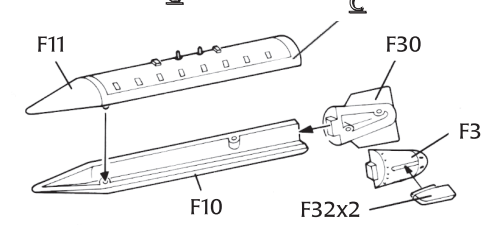
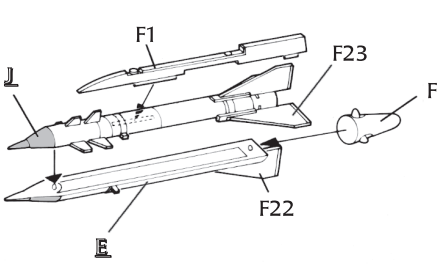
19

16

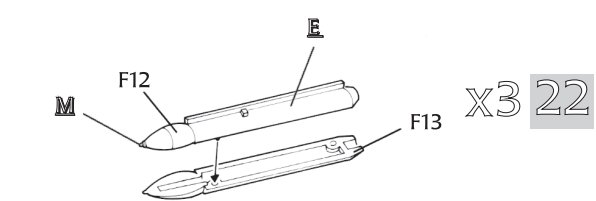


20

17



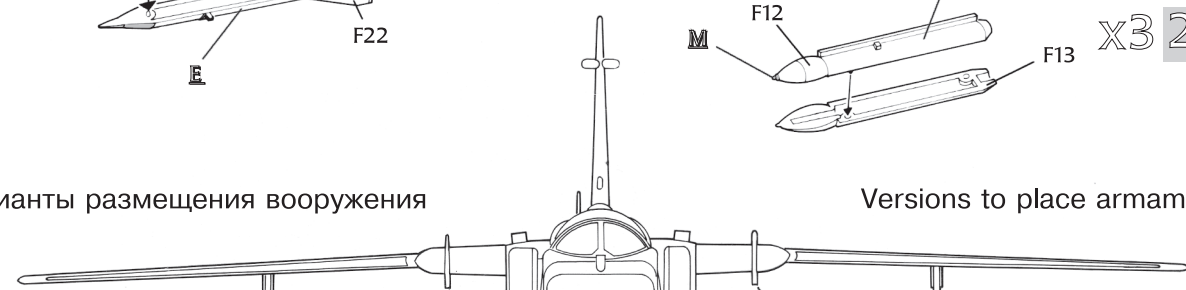
21



Варианты размещения вооружения

Versions to place armament

21



- | | | | | | | |
|----|----|----|----|----|----|----|
| 14 | 14 | 21 | 18 | 21 | 14 | 14 |
| 15 | 15 | 19 | | | 15 | 15 |
| 17 | 16 | 20 | | | 16 | 17 |
| 21 | 17 | 21 | | | 17 | 21 |
| 22 | 18 | | | | 18 | 22 |
| | 19 | | | | 19 | |
| | 20 | | | | 20 | |
| | 21 | | | | 21 | |
| | 22 | | | | 22 | |

ОКРАСКА МОДЕЛИ, ВХОДЯЩЕЙ В ПОДАРОЧНЫЙ НАБОР

В подарочный набор входят следующие краски:

- A** - Черный (20)
- B** - Светло-зеленый (19)
- E** - Белый (17)
- L** - Голубой авиационный (23)

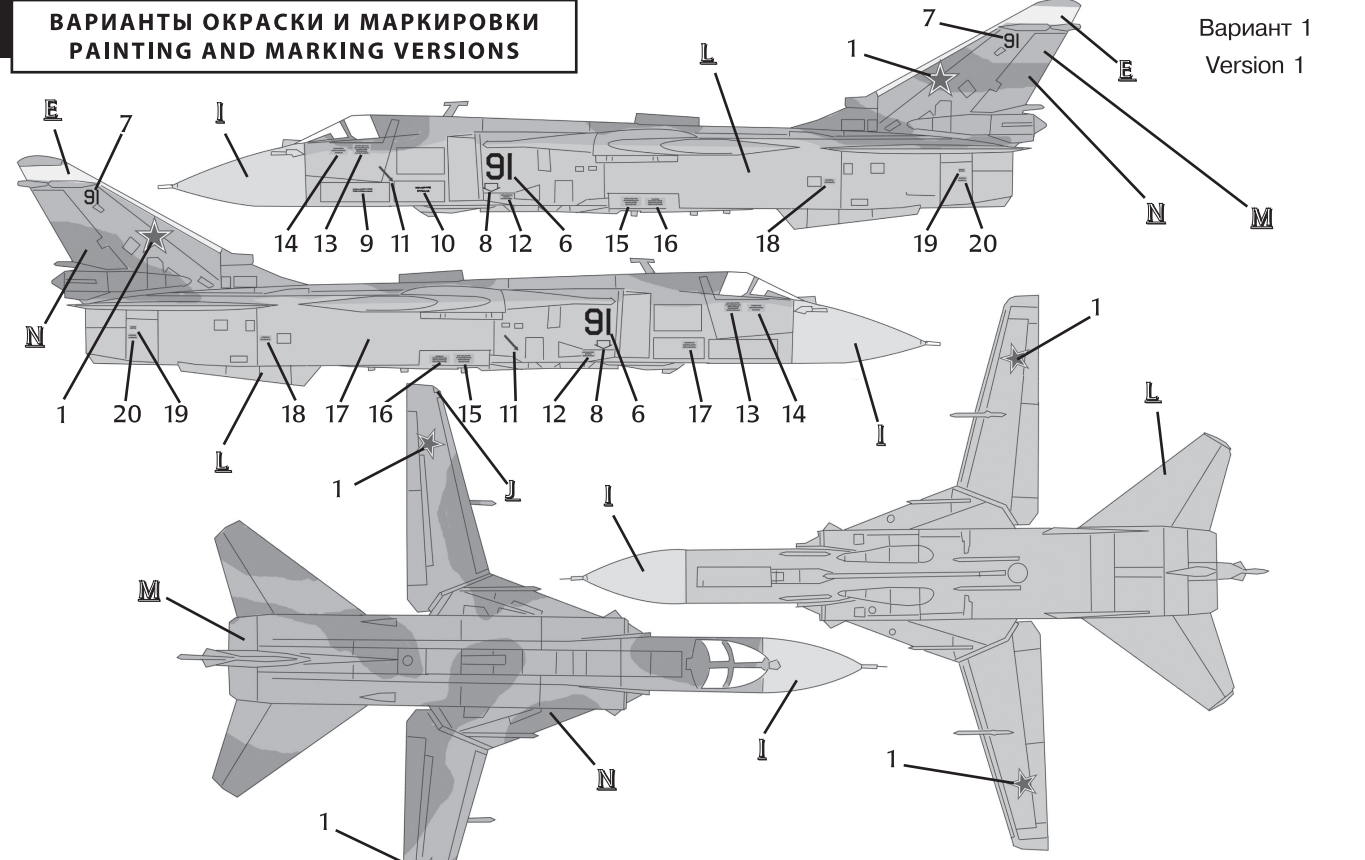
которые обозначены в инструкции соответствующими буквами.

ИСПОЛЬЗОВАНИЕ СДВИЖНЫХ КАРТИНОК (ДЕКАЛЕЙ)

Вырежьте ножницами нужную часть декали, обозначенную соответствующим номером, например **3**. Положите в воду на 1/2 минуты, сложите на необходимую часть модели и сдвиньте легким нажимом пальца. Переведенный рисунок расправьте, лишнюю влагу промокните.

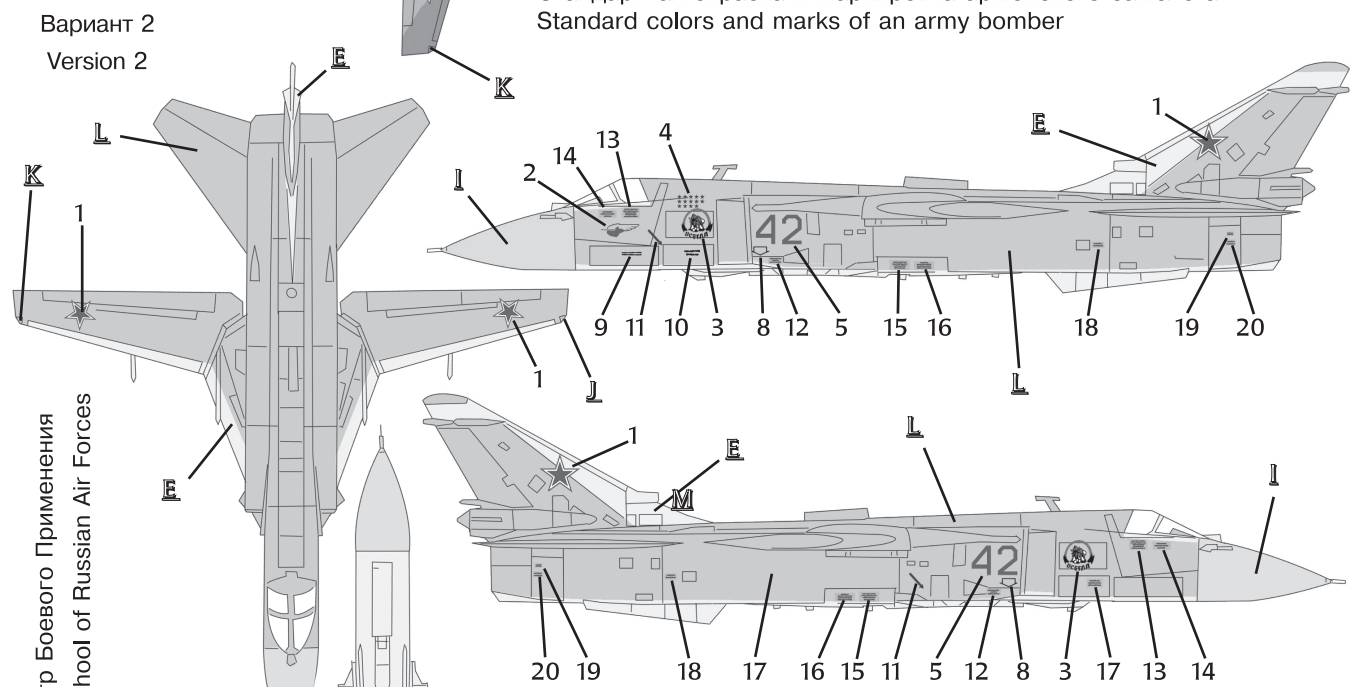
5

ВАРИАНТЫ ОКРАСКИ И МАРКИРОВКИ PAINTING AND MARKING VERSIONS



Вариант 1
Version 1

Стандартная окраска и маркировка армейского самолета
Standard colors and marks of an army bomber



Вариант 2
Version 2

Липецкий Центр Боевого Применения
Lipetsk High School of Russian Air Forces

«ЗВЕЗДА»		"HUMBROL"	
20	ЧЕРНЫЙ	A	BLACK
19	СВЕТЛО-ЗЕЛЕНый	B	LIGHT GREEN
05	СЕРЕБРО	C	CHROME SILVER
03	ЗОЛОТО	D	GOLD
17	БЕЛый	E	WHITE
08	ВОРОНЕНАЯ СТАЛЬ	S	GUNMETAL
21	ЗЕЛЕНый АВИА.ИНТЕРЬЕР	226	INTERIOR GREEN
06	АЛЮМИНИЙ	56	ALUMINIUM
54	АВИАЦИОННый СЕРый	64	LIGHT GREY
12	КРАСНый	60	SCARLETT
58	СИНИЙ	15	MIDNIGHT BLUE
23	ГОЛУБый АВИАЦИОННый	65	AIRCRAFT BLUE
15	СВЕТЛО-КОРИЧНЕВый	118	TAN
57	ОХРА	N	BROWN

6



СОВЕТСКИЙ ФРОНТОВОЙ БОМБАРДИРОВЩИК Су-24М SOVIET FRONT BOMBER Su-24M

Масштаб 1:72 Сделано в России №7267 Scale 1:72 Made in Russia

Фронтовой бомбардировщик Су-24М

Су-24М относится к реактивным фронтовым бомбардировщикам 3-го поколения и предназначен для нанесения ракетно-бомбовых ударов в простых и сложных метеорологических условиях, днем и ночью, в том числе на малых высотах с прицельным поражением наземных и надводных целей в режиме ручного и автоматического управления. Состав управляемого ракетного вооружения значительно расширился, прошла модернизацию прицельно-навигационная система, увеличился радиус действия самолета за счет установки системы дозаправки топливом в полете. Бомбардировщик Су-24М был принят на вооружение советских ВВС в 1983 г. и хорошо зарекомендовал себя во время военных действий в Афганистане. Вариант бомбардировщика, получивший обозначение Су-24МК, поставлялся на экспорт в Ирак, Ливию и Сирию.

Front Bomber Su-24M

The Su-24M is a third generation variant of the Su-24 and is intended for missile and bomb attacks in all weather conditions. It is capable of striking both land and sea targets and can operate at low level under manual or automatic control. The range of available weapons has been increased, the navigation and targeting systems improved, and the combat radius increased by the addition of an in-flight refueling system. The Su-24M was adopted by the Soviet Air Force in 1983 and provided capable service during the war in Afghanistan. The export version has been designated Su-24MK and has been sold to Iraq, Libya, and Syria.

Velivolo da interdizione Su-24M

Il Su-24Me' la variante di terza generazione del Su-24, ed e' stato concepito per attacchi con bombe e missili in condizioni ognitempo. E' in grado di colpire bersagli sia a terra sia in mare, e puo' operare a bassa quota sotto controllo manuale o automatico. La gamma di armi disponibili e' stata allargata, i sistemi di navigazione ed attacco migliorati, ed il raggio d'azione aumentato grazie all'introduzione della capacita' di rifornimento in volo. Il Su-24M e' entrato in linea con la Forza Aerea Sovietica nel 1983, ed e' stato efficacemente impiegato durante la guerra in Afghanistan. La versione da esportazione e' stata designata Su-24MK ed e' stata venduta ad Iraq, Libia e Siria.

Su-24M

Le Su-24M est la troisième génération du Su-24. Il est conçu pour l'attaque tous temps avec des missiles et des bombes. Il est capable de frapper des cibles terrestres ou maritimes et peut opérer à basse altitude en pilotage manuel ou automatique. Le rayon d'action des armements a été accru, les systèmes de navigation et d'acquisition de cibles améliorés et le rayon d'action opérationnel augmenté par l'installation d'une perche de ravitaillement en vol. Le Su-24M a été adopté par l'Armée de l'Air Soviétique en 1983 et a été employé lors de la guerre en Afghanistan. Des versions export ont été fournies à l'Irak, la Libye et la Syrie.

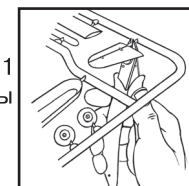
Su-24M

El Su-24M es la variante de tercera generación del Su-24 adecuado para ataques tanto con misiles como con bombas en cualquier condición atmosférica. Es capaz de adquirir blancos en tierra o en el mar y puede operar a baja altura bajo control automático o manual. El campo de armas disponibles ha sido incrementado, los sistemas de puntería y navegación mejorados, y el radio de acción aumentado mediante la adición de un sistema para repostaje en vuelo. El Su-24M fue adoptado por la fuerza aérea soviética en 1983 y proporcionó un efectivo servicio en la guerra de Afganistán. La versión de exportación, denominada Su-24MK ha sido vendida a Irak, Libia y Siria.

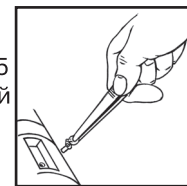
Su-24M

Der Su-24M ist die letzte Variante der "Fencer" Serie und für Raketen und Bombenangriffe unter allen Wetterbedingungen geeignet. Er kann für automatische und handgesteuerte Tiefflugangriffe gegen Land- und Seziele eingesetzt werden. Die Anzahl der mitgeführten Waffentypen wurde vergrößert, Navigation und Zielerfassung verbessert, sowie eine Reichweitenvergrößerung durch ein Luftbetankungssystem erreicht. Die Indienststellung bei der Sowjetluftwaffe erfolgte 1983, der erste Kampfeinsatz im Afghanistankrieg. Die als Su-24MK bezeichnete Exportversion wurde an Irak, Libyen und Syrien geliefert.

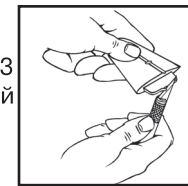
кат. №1101
Кусачки бокорезы



кат. №1105
Пинцет прямой



кат. №1103
Нож цанговый



ATTENZIONE - Consigli utili!

Prima di iniziare il montaggio, studiare attentamente il disegno. Staccare con molta cura i pezzi dalle stampe, usando un tagliabalsa oppure un paio di forbici e togliere con una piccola lima o con carta vetrata fine eventuali sbavature. Mai staccare i pezzi con le mani. Montarli seguendo l'ordine della numerazione delle tavole. Eliminare dalla stampa il numero del pezzo appena montato, facendogli sopra una croce.

ACHTUNG-Ein nützlicher Rat!

Vor der Montage die Zeichnung aufmerksam studieren. Die einzelnen Montageteile mit einem Messer oder einer Schere vom Spritzglas sorgfältig entfernen. Eventuelle Grate werden mit einer Klinge oder feinem Schmirgelpapier beseitigt. Keinesfalls die Teile mit den Händen entfernen. Bei der Montage der Tafelnummerierung folgen. Die Nummer der schon montierten Teile auf dem Spritzglas ankreuzen. Bitte nur Plastikklebstoff verwenden.

ATTENTION - Conseils utiles!

Étudier les instructions cuidadosamente antes de comenzar el montaje. Separar las piezas de las bandejas con un cuchillo afilado o un par de tijeras, y retirar el exceso de plástico o rebaba. No arrancar las piezas. Montar las piezas en orden numérico. Utilizar SOLAMENTE pegamento para plástico y en poca cantidad para evitar que se deforme el modelo. Pintar las piezas pequeñas antes de separarlas de la bandeja. Retirar la pintura de los lugares por donde se deban pegar las piezas.

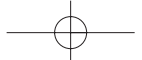
ATTENTION - Conseils utiles!

Avant de commencer le montage, étudier attentivement le dessin. Détacher avec beaucoup de soin les morceaux des moules en usant un massicot ou bien un pair de ciseaux et couper avec une petite lame ou avec de papier de verre fin (s'abstenir de gratter). Ne jamais détacher les morceaux avec les mains. Monter les pièces en suivant l'ordre de la numérotation des tables. Éliminer de la moule le numéro de la pièce qui vient d'être montée, en le biflant avec une croix. Employer seulement de la colle pour polystyrol.

ISTRUZIONI per l'applicazione delle decalcomanie.

Ritagliare le decalcomanie occorrenti dal foglio, immergendo in un bicchiere d'acqua pulita per circa 1/2 minuto, metterle in posizione sul modello e farle scivolare dalla carta: per una migliore aderenza comprimerle con una pozzolella pulita. DIREZIONI per apporre le decalci. Cut the required decals out of the sheet; dip them into a glass of clean water for about 1/2 minute; position the decals on the kit, letting them slide from the paper. For a better adhesion, press them by means of a clean rag. ANWISUNGEN für Abziehbilder-Anbringung: Die benötigten Abziehbilder vom Blatt abschneiden, in ein Glas reines Wasser für etwa 1/2 Minute eintauchen, auf das Modell legen und dann vom Papierbogen abnehmen. Um eine bessere Haftung zu erzielen, die Abziehbilder mit einem reinen Tuch andrücken. INSTRUCCIONES para la aplicación de las calcomanías: cortar las requeridas, sumergirlas en un recipiente de agua limpia durante 1/2 minuto, colocar las calcomanías sobre el modelo, haciéndolas deslizar sobre el papel. Para una mejor adhesión, presionarlas con un trapo limpio.

1



ВНИМАНИЕ!

Сборку и окраску модели следует проводить в хорошо проветриваемом помещении вдали от источников огня.

Детали следует отделять от литников ножом или другим режущим инструментом (соблюдая осторожность при работе с острыми предметами). Места среза деталей зачистите ножом или наждачной бумагой.

Приступая к сборке модели, заранее ознакомьтесь со схемой окраски.

Краски и клей в комплект не входят. Для сборки модели рекомендуется использовать клей, выпускаемый предприятием «ЗВЕЗДА».

ВНИМАНИЕ!

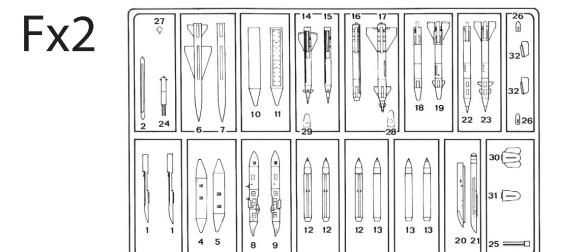
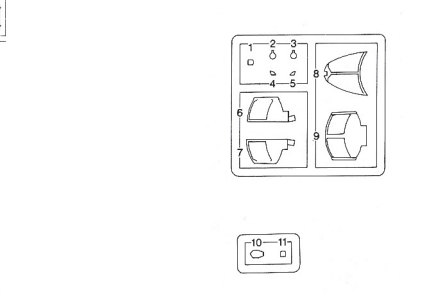
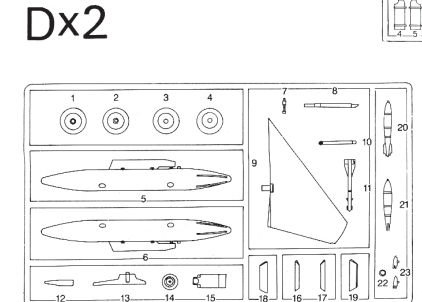
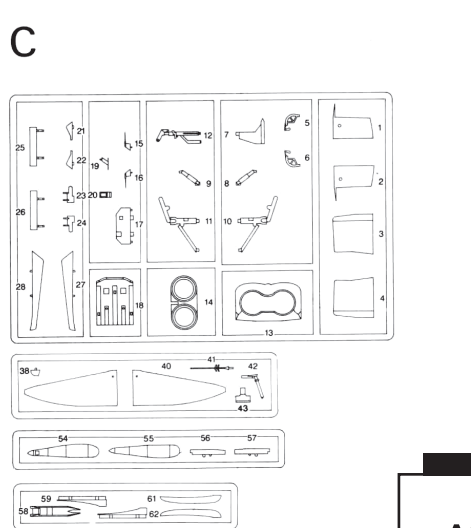
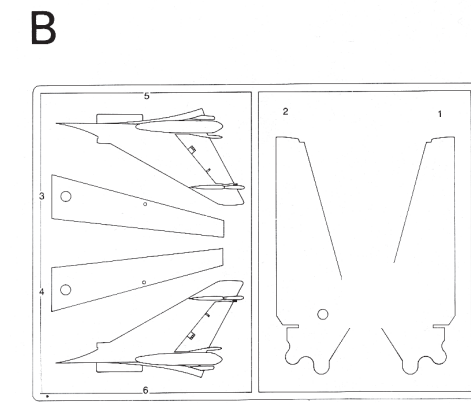
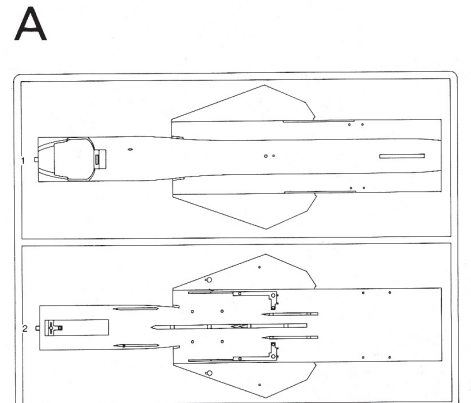
ATTENTION - Useful advice!
Study the instructions carefully prior to assembly. Remove parts from frame with a sharp knife or a pair of scissors and trim away excess plastic. Do not pull off parts. Assemble the parts in numerical sequence. Use plastic cement ONLY and use cement sparingly to avoid damaging the model. Paint small parts before detaching them from frame. Remove paint where parts are to be cemented.

ACHTUNG - Ein nützlicher Rat!
Vor der Montage die Zeichnung aufmerksam studieren. Die einzelnen Montageeile mit einem Messer oder einer Schere vom Spritzling sorgfältig entfernen. Eventuelle Grate werden mit einer Klinge oder feinem Schmirgelpapier beseitigt. Keinesfalls die Montageeile mit den Händen entfernen. Bei der Montage der Tafelnummerierung folgen. Die Nummer der schon montierten Teile auf dem Rahmen. Entfernen Sie die Farbe vor dem Ablösen der Teile. Entfernen Sie die Farbe an den Stellen, an denen die Teile verklebt werden sollen.

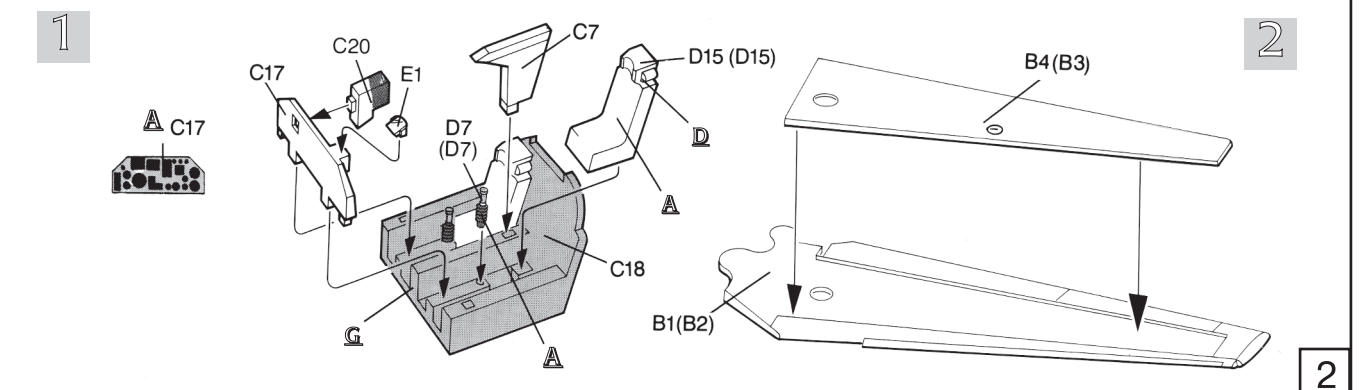
ATTENZIONE - Consigli utili!
Prima di iniziare il montaggio, studiare attentamente il disegno. Staccare con molta cura i pezzi dalle stampate, usando un tagliabalsa oppure un paio di forbici e togliere con una piccola lima o con carta vetro fine eventuali sbavature. Mai staccare i pezzi con le mani. Montarli seguendo l'ordine della numerazione delle tavole. Eliminare dalla stampata il numero del pezzo appena montato, facendogli sopra una croce.

ATENCIÓN - Consejos útiles!
Estudiar las instrucciones cuidadosamente antes de comenzar el montaje. Separar las piezas de las bandejas con un cuchillo afilado o un par de tijeras, y retirar el exceso de plástico o rebaba. No arrancar las piezas. Montar las piezas en orden numérico. Utilizar SOLAMENTE pegamento para plástico y en poca cantidad para evitar que se dane el modelo. Pintar las piezas pequeñas antes de separarlas de la bandeja. Retirar la pintura de los lugares por donde se deben pegar las piezas.

ATTENTION - Conseils utiles!
Avant de commencer le montage, étudier attentivement le dessin. Détacher avec beaucoup de soin les morceaux des moules en usant un massicot ou bien un pair de ciseaux et couper avec une petite lame ou avec de papier de verre fin à barbages éventuels. Jamais détacher les morceaux avec les mains. Monter les en suivant l'ordre de la numération des tables. Éliminer de la moule le numéro de la pièce qui vient d'être montée, en le bifant avec une croix. Employer seulement de la colle pour polystyrol.

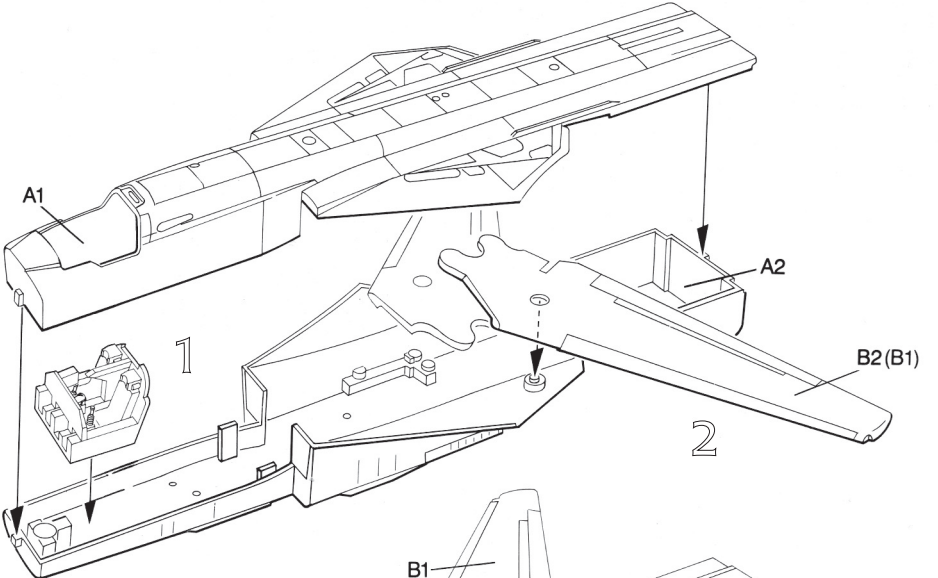


СБОРКА ASSEMBLING

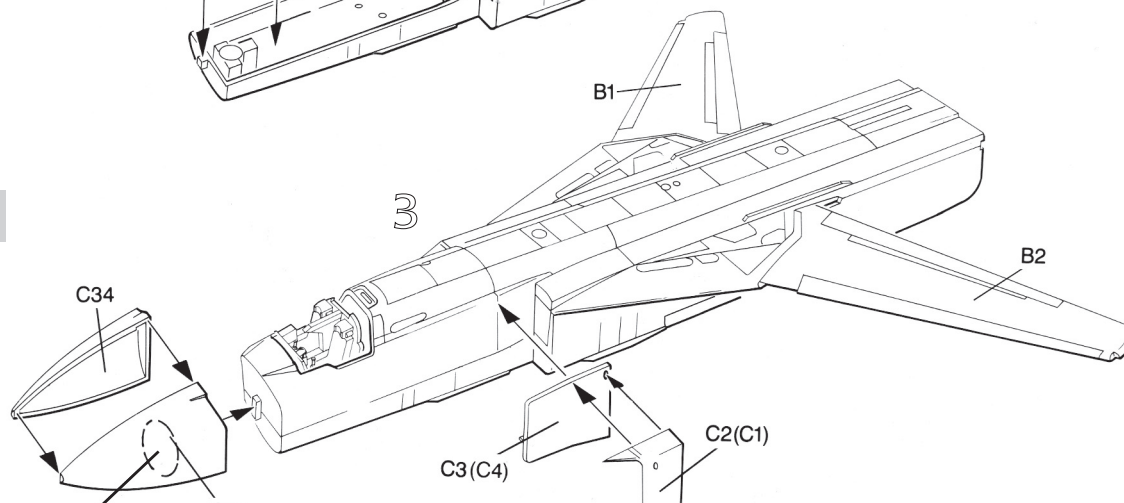


2

3

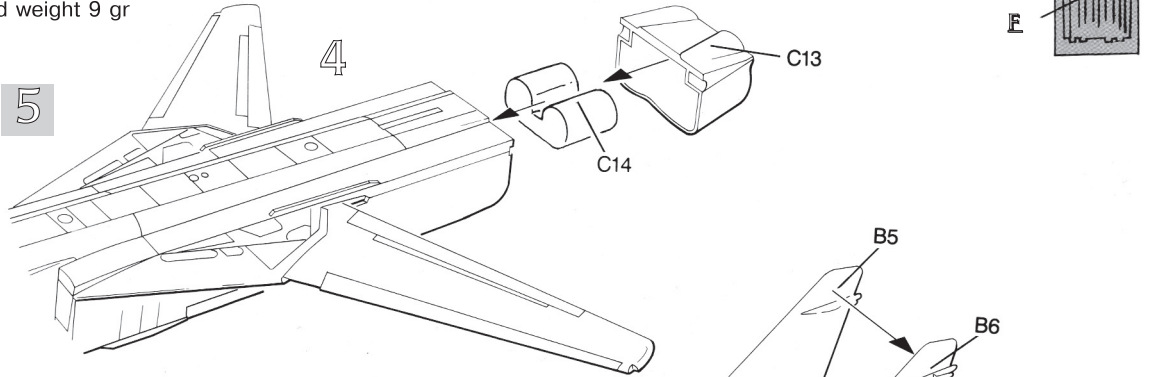


4

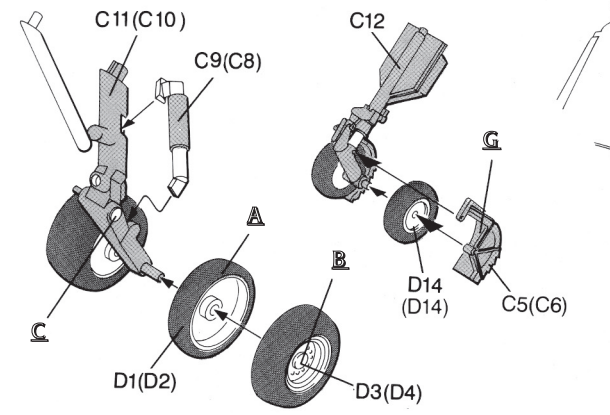


В носовую часть добавить груз (можно кусочек пластилина) весом не менее 9 граммов
Add weight 9 gr

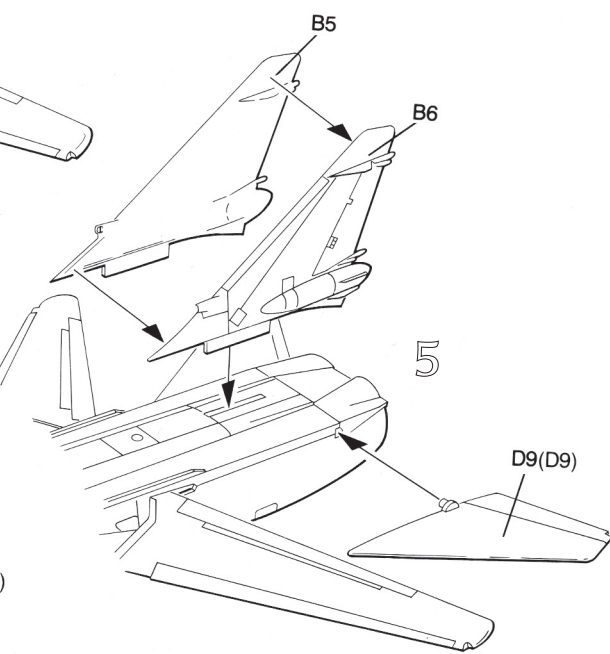
5



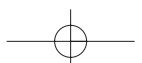
6 x2



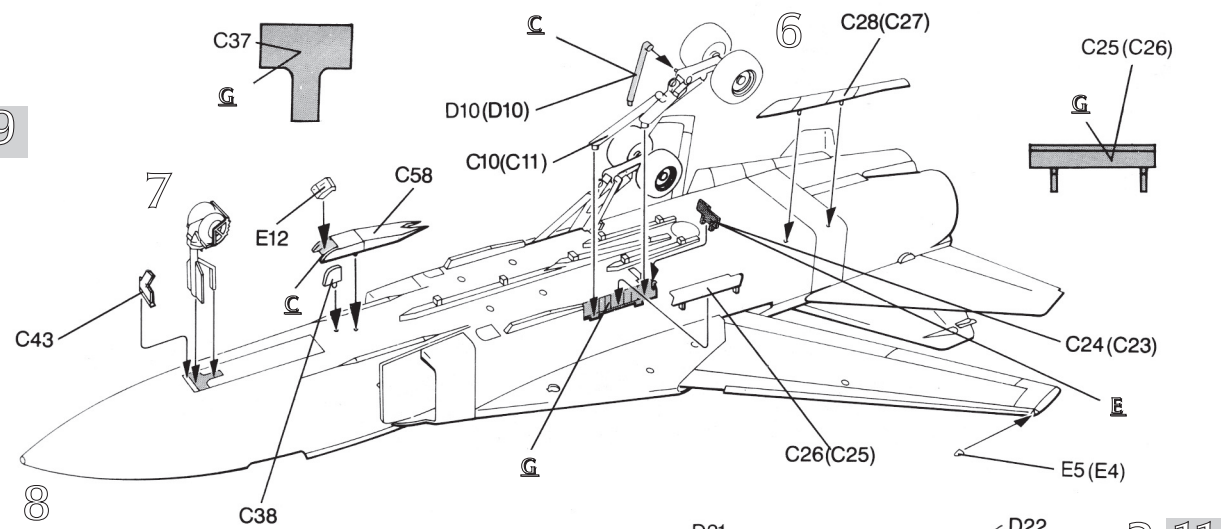
7



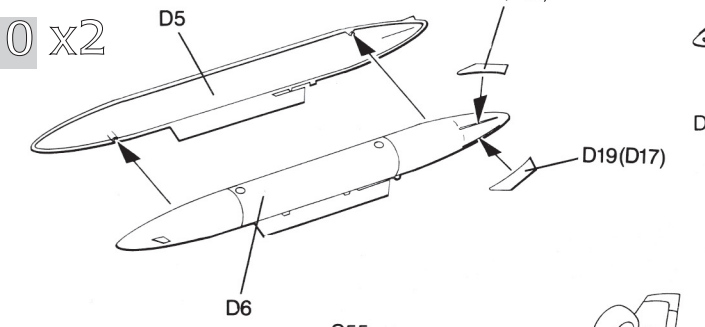
3



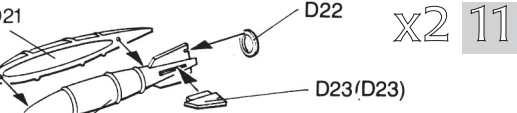
9



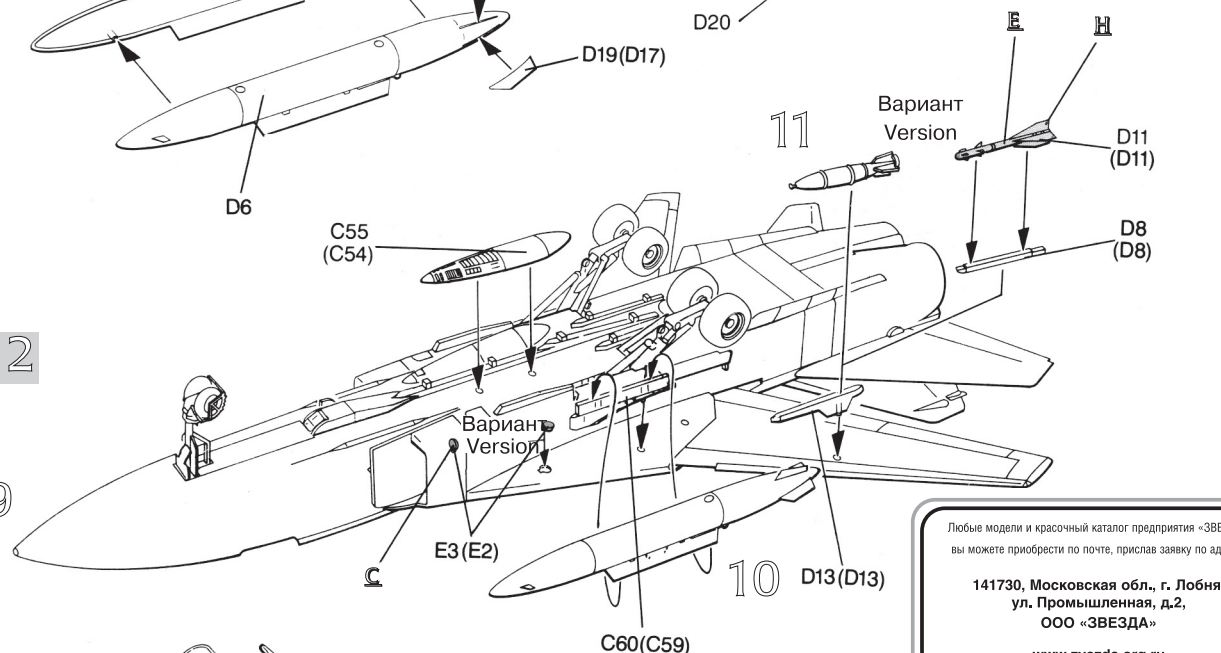
10 x2



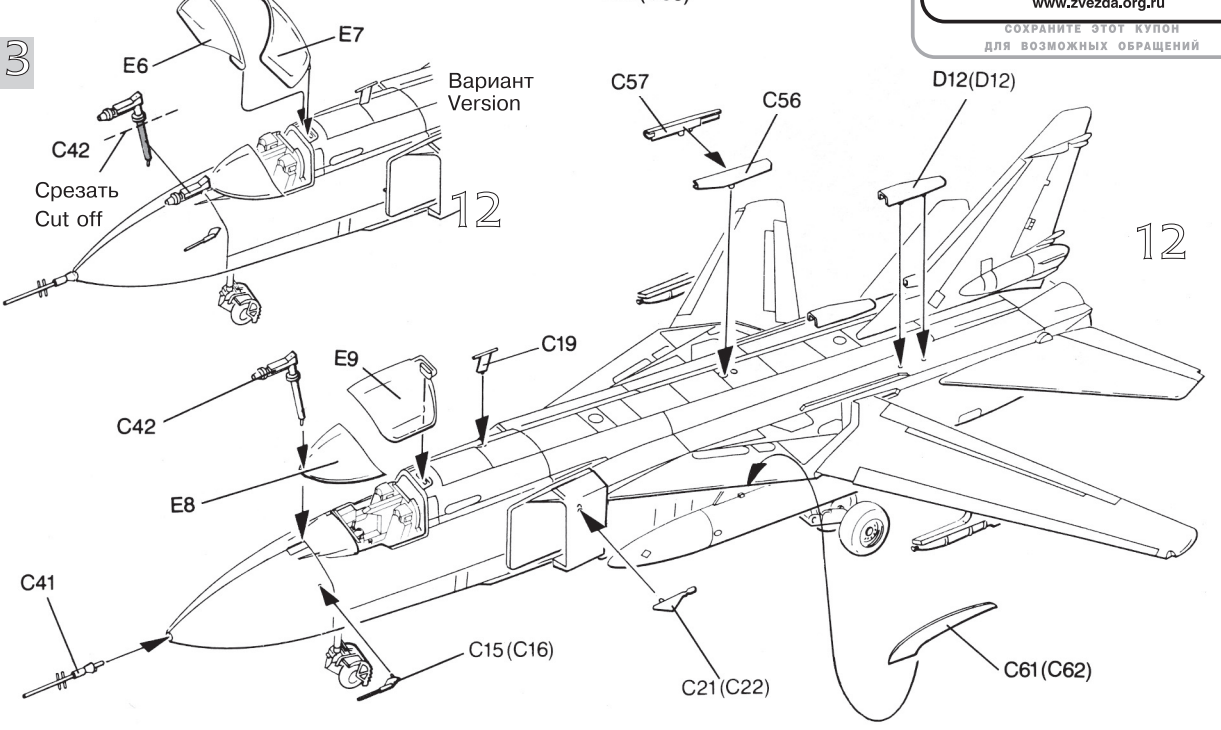
11



12



13



4

Любые модели и красочный каталог предприятия «ЗВЕЗДА» вы можете приобрести по почте, прислав заявку по адресу:
141730, Московская обл., г. Лобня, ул. Промышленная, д.2, ООО «ЗВЕЗДА»
www.zvezda.org.ru
СОХРАНИТЕ ЭТОТ КЛУБОН ДЛЯ ВОЗМОЖНЫХ ОБРАЩЕНИЙ