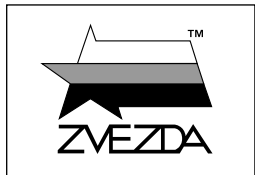


РОССИЙСКИЙ УДАРНЫЙ ВЕРТОЛЕТ Ми-35М



№7276

МАСШТАБ SCALE 1:72



RUSSIAN ATTACK HELICOPTER Mi Mi-35M HIND E

СДЕЛАНО В РОССИИ MADE IN RUSSIA

Вертолёт Ми-35М — дальнейшая модернизация широко известного боевого вертолётa Ми-24В, Ми-24ВП (модель этого вертолётa выпускает "Звезда", кат. 7293). Отличается использованием новых несущего и рулевого винтов, модернизированным крылом и комплексом прицельно-навигационного оборудования, позволяющим применять вертолёт круглосуточно, в простых и сложных метеоусловиях.

The Mi-35M Helicopter is a further upgrade of the well-known Russian helicopter gunship Mi-24V, Mi-24VP (a 1/72 model is produced by "Zvezda", no. 7293). The Mi-35 incorporates a lot of changed features such as newly designed main and tail rotors, modernized wings and an aiming-navigation system which makes it possible to operate the helicopter day and night under all weather conditions.

ATTENTION - Useful advice!
Study the instructions carefully prior to assembly. Remove parts from frame with a sharp knife or a pair of scissors and trim away excess plastic. Do not pull off parts. Assemble the parts in numerical sequence. Use plastic cement sparingly before detaching them from frame. Remove paint where parts are to be cemented.

ACHTUNG - Ein nützlicher Rat!
Vor der Montage die Zeichnung aufmerksam studieren. Die einzelnen Montageteile mit einem Messer oder einer Schere vom Spritzling sorgfältig entfernen. Eventuelle Grate werden mit einer Klinge oder feinem Schmirgelpapier beseitigt. Keinesfalls die Montageteile mit den Händen entfern. Bei der Montage der Tafelnummerierung folgen. Die Nummer der schon montierten Teile auf dem Spritzling ankreuzen. Bitte nur Plastikklebstoff verwenden.

ATTENZIONE - Consigli utili!
Prima di iniziare il montaggio, studiare attentamente il disegno. Staccare con molta cura i pezzi dalle stampate, usando un taglia-balsa oppure un paio di forbici e togliere con una piccola lima o con carta vetro fine eventuali sbavature. Mai staccare i pezzi con le mani. Montarli seguendo l'ordine della numerazione delle tavole. Eliminare dalla stampata il numero del pezzo appena montato, facendogli sopra una croce.

ATENCION - Consejos útiles!
Estudiar las instrucciones cuidadosamente antes de comenzar el montaje. Separar las piezas de las bandejas con un cuchillo afilado o un par de tijeras, y retirar el exceso de plástico o rebaba. No arrancar las piezas. Montar las piezas en orden numérico. Utilizar SOLAMENTE pegamento para plástico y en poca cantidad para evitar que se dane el modelo. Pintar las piezas pequeñas antes de separarlas de la bandeja. Retirar la pintura de los lugares por donde se deban pegar las piezas.

ATTENTION - Conseils utiles!
Avant de commencer le montage, étudier attentivement le dessin. Détacher avec beaucoup de soin les morceaux des moules en usant un massicot ou bien un pair de ciseaux et couper avec une petite lame ou avec de papier de verre fin ébarbages éventuels. Jamais détacher les morceaux avec les mains. Monter les en suivant l'ordre de la numération des tables. Eliminer de la moule le numéro de la pièce qui vient d'être montée, en le bifant avec une croix. Employer seulement de la colle pour polystirol.

Прежде, чем приступить к сборке модели, внимательно ознакомьтесь с инструкцией.

ВНИМАНИЕ!

Сборку и окраску модели следует проводить в хорошо проветриваемом помещении вдали от источников огня.
Сборку модели производите согласно схеме. Для удобства каждая деталь на сборочной схеме обозначена номером соответствующим номеру на литниковой рамке.

Детали следует отделять от литников ножом или другим режущим инструментом (соблюдая осторожность при работе с острыми предметами). Места среза деталей зачистите ножом или наждачной бумагой.
Модель рекомендуется окрашивать специальными красками для пластиковых

моделей, выпускаемыми предприятием «ЗВЕЗДА».
Приступая к сборке модели, заранее ознакомьтесь со схемой окраски.
Перед окраской модель рекомендуется обезжирить, например мыльным раствором, и тщательно просушить.

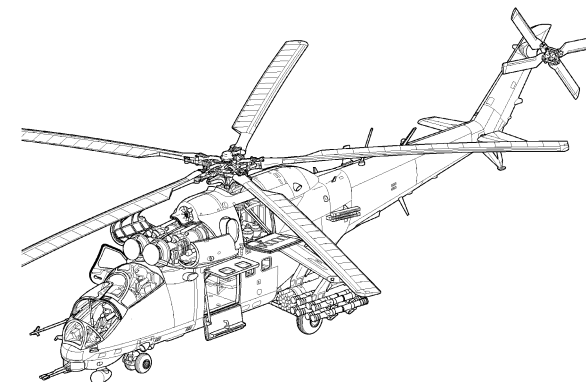
Краски и клей в комплект не входят.
Для сборки модели рекомендуется использовать клей, выпускаемый предприятием «ЗВЕЗДА».
Используйте минимальное количество клея. Избегайте его попадания на окрашенные поверхности модели.

ВНИМАНИЕ!

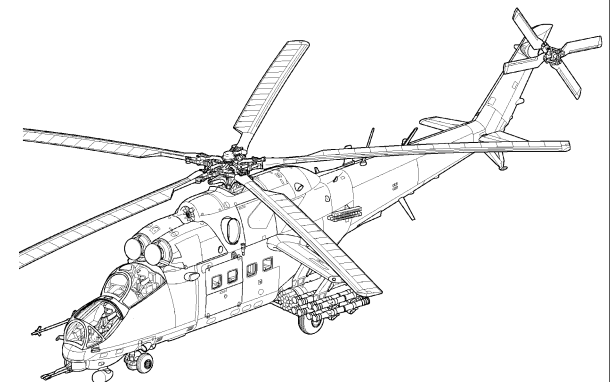
ВАРИАНТЫ СБОРКИ МОДЕЛИ

THE MODEL ASSEMBLING VERSIONS

1 ВАРИАНТ / VERSION 1



2 ВАРИАНТ / VERSION 2



ВАРИАНТЫ СБОРКИ / ASSEMBLING VERSIONS

29 A23 A24 29-a A22 A25 F22 8 F21 8 28

30 B7 20 22 7 17 6 B7 B40 7 8

31 B16 7 B31 6 20 7 5 30 B31 30

32 B1 7 20 B1 29-a

33 F52 17 32 B6 7 30 33-b

34 33 F36 B30 B21 F45 C24 29

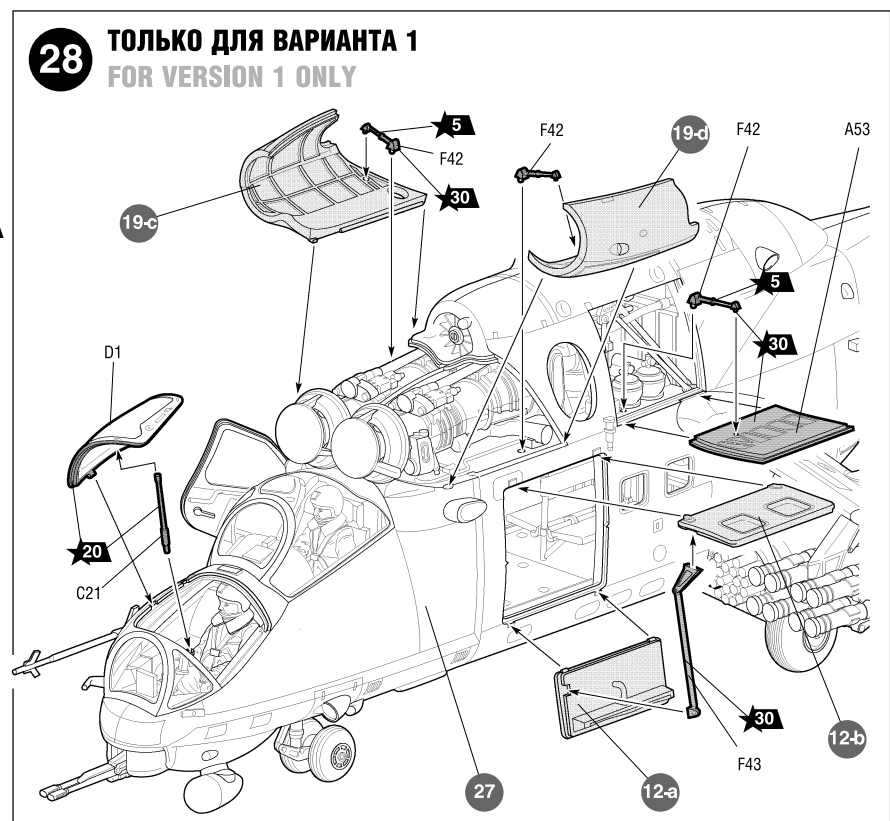
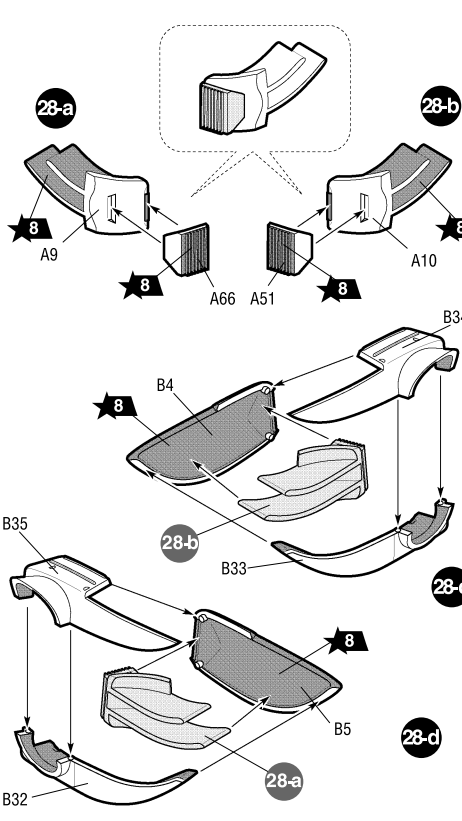
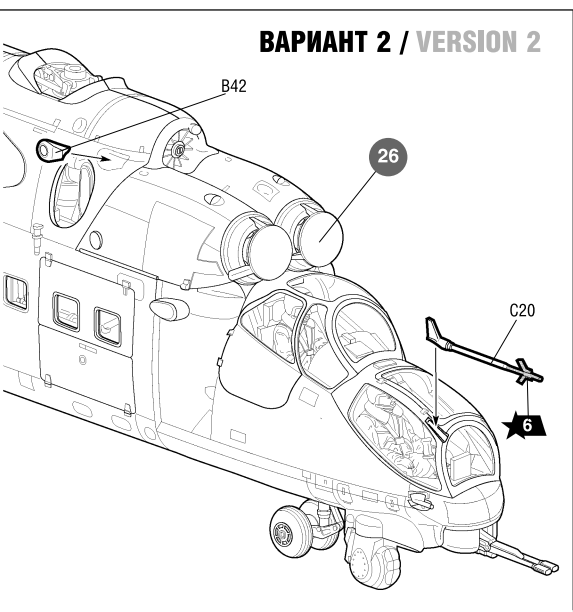
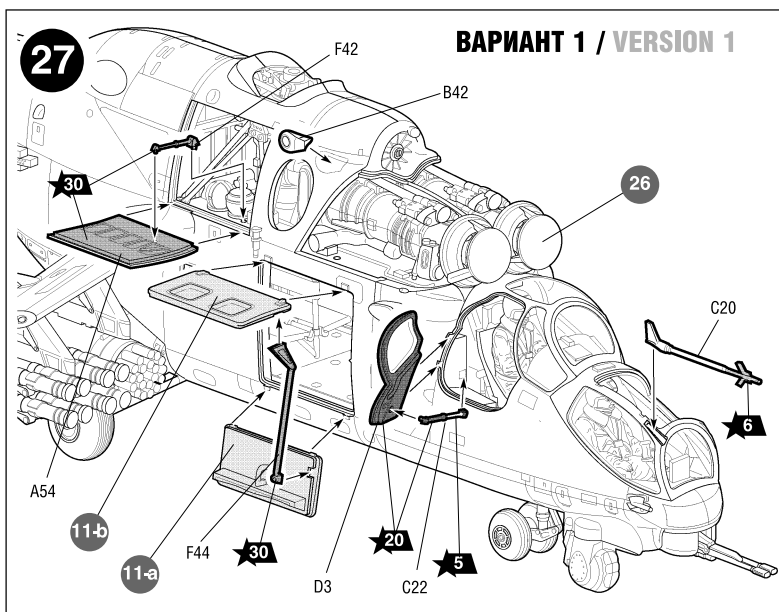
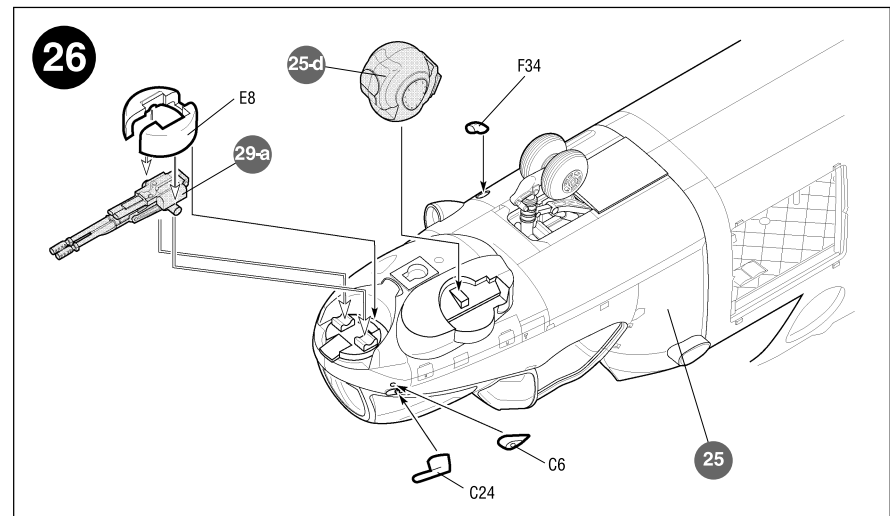
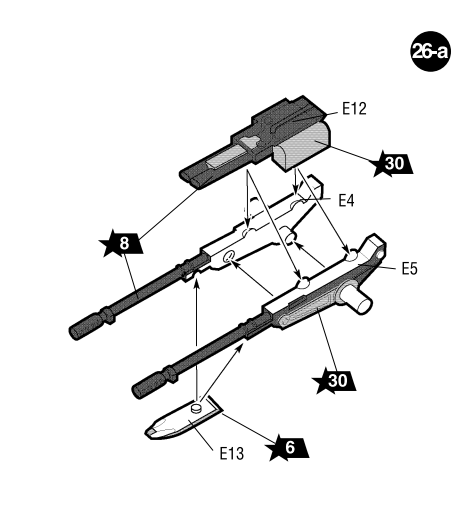
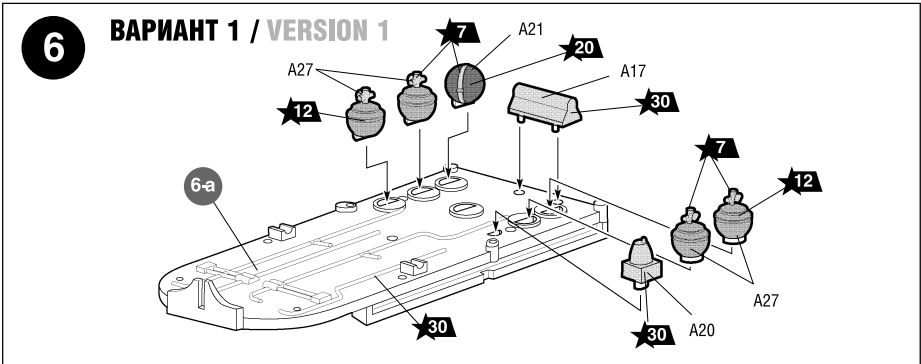
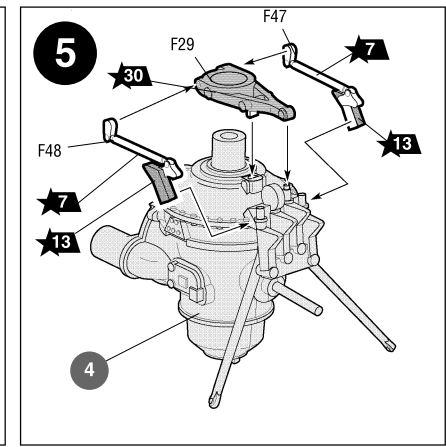
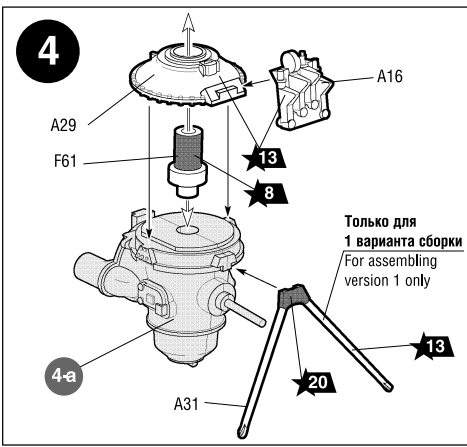
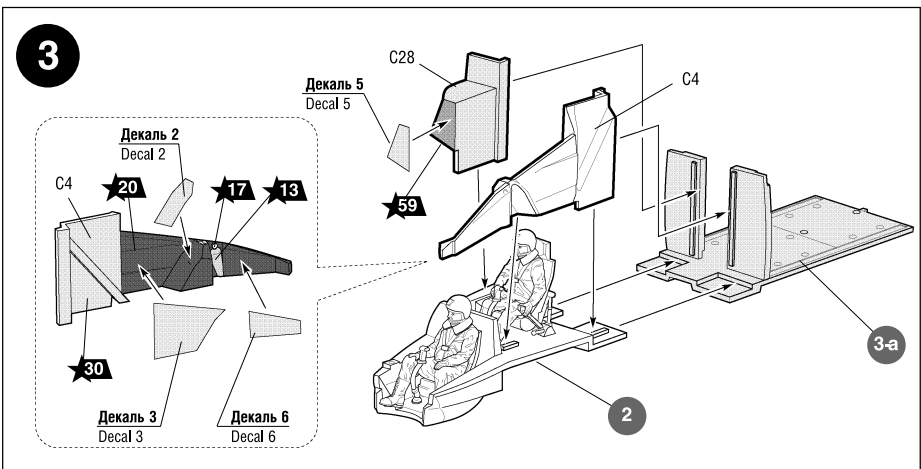
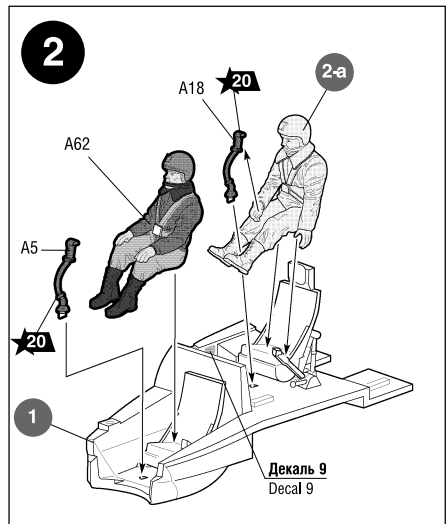
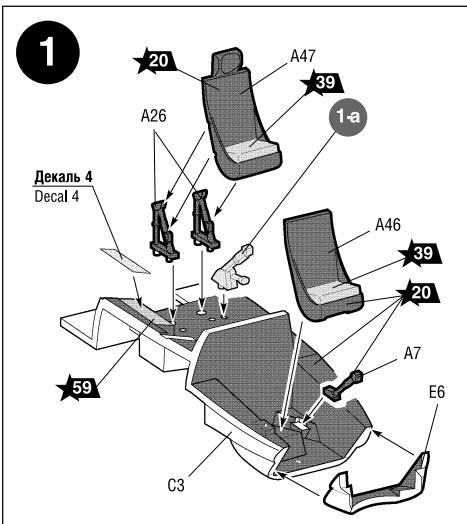
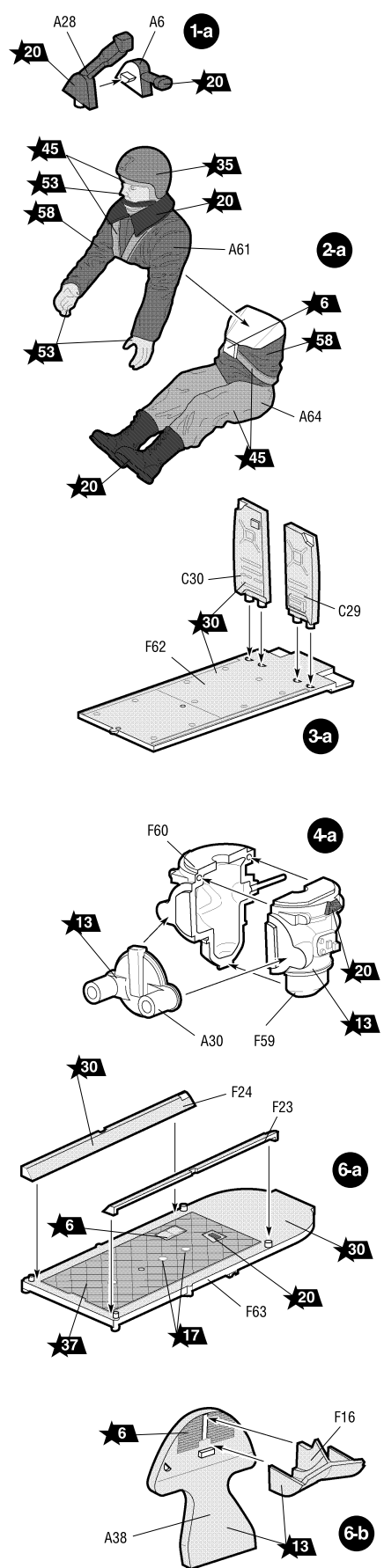
29-a A35 28-c

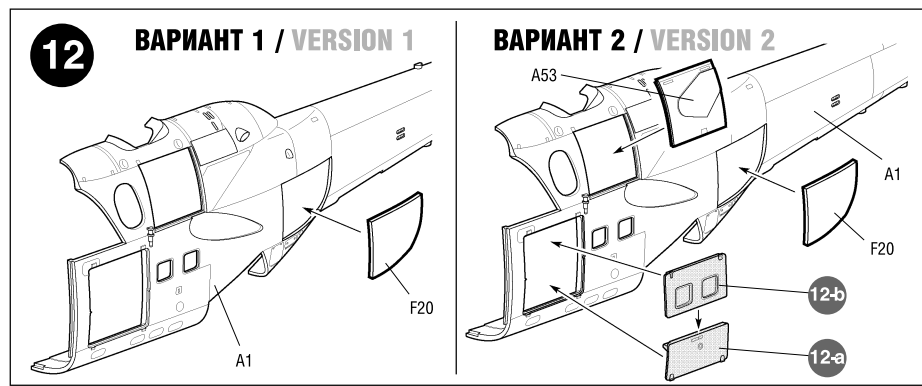
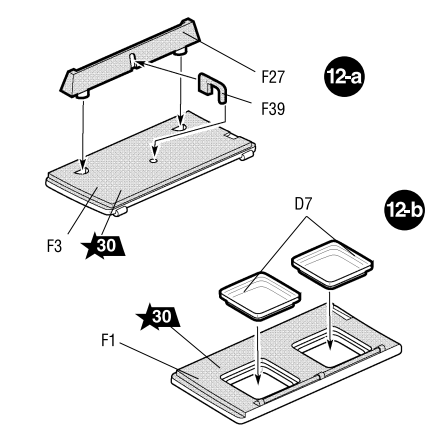
29-b A36 28-d

33-a B41 7 30 5 8 F56

33-b F35 30 7

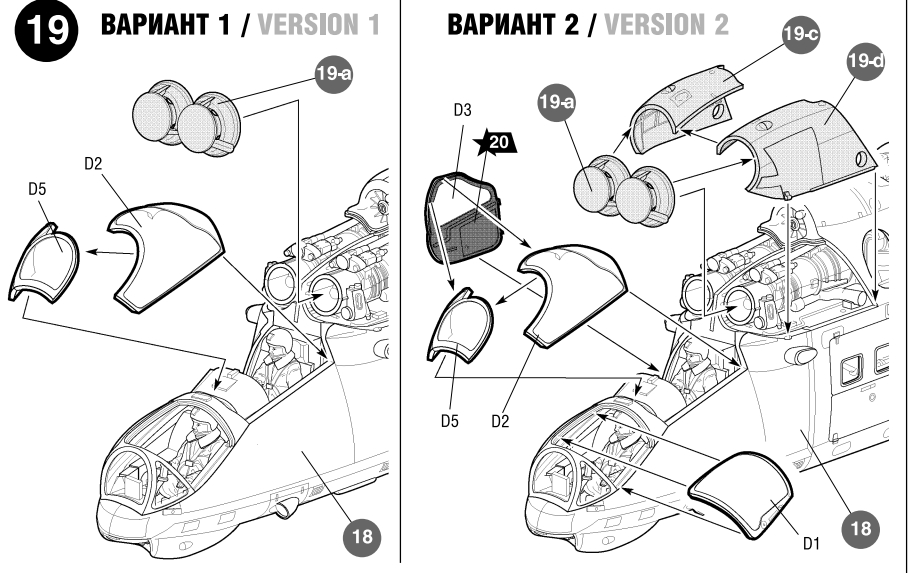
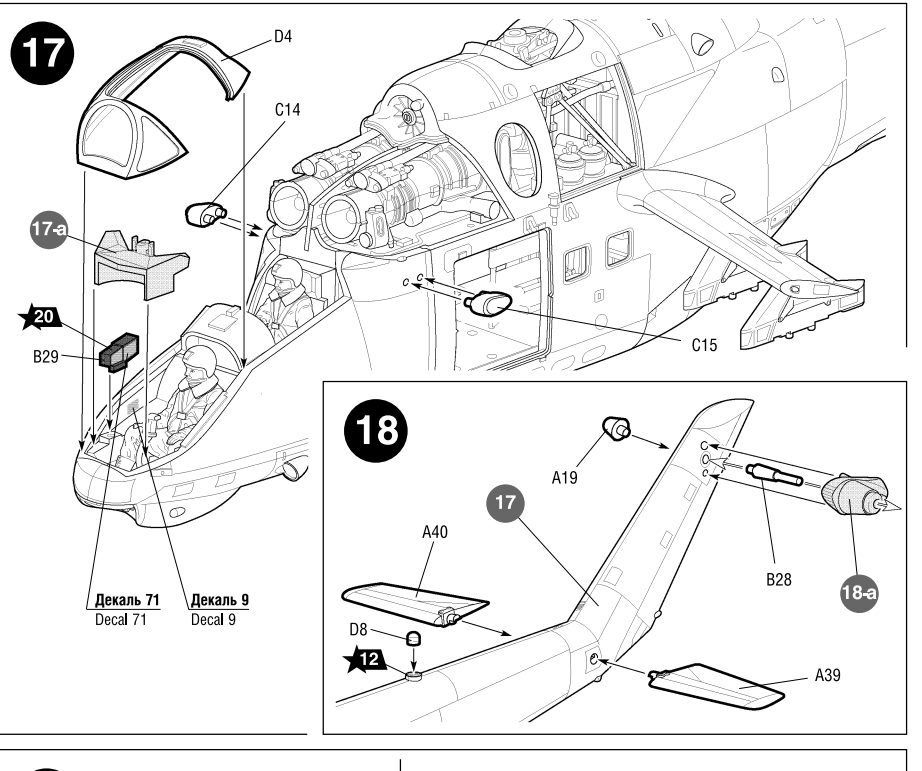
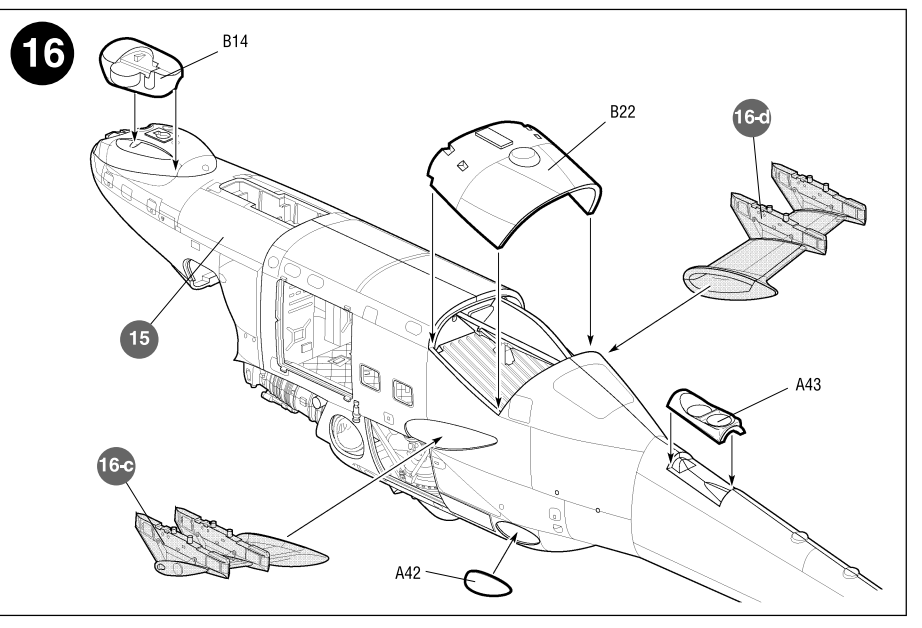
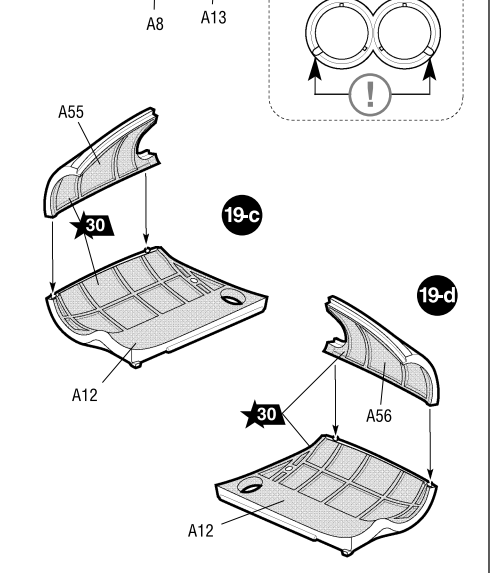
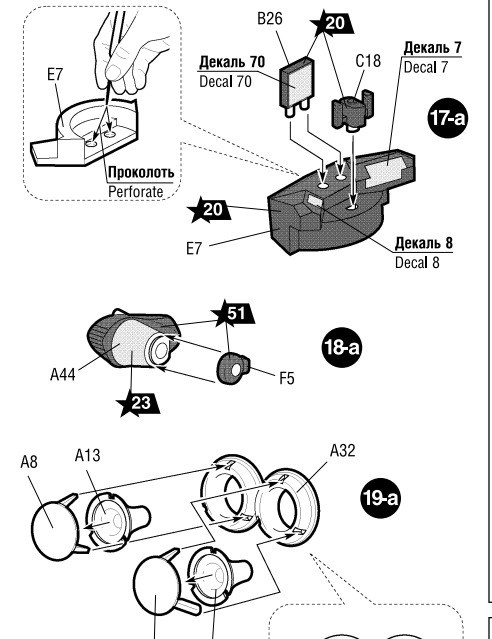
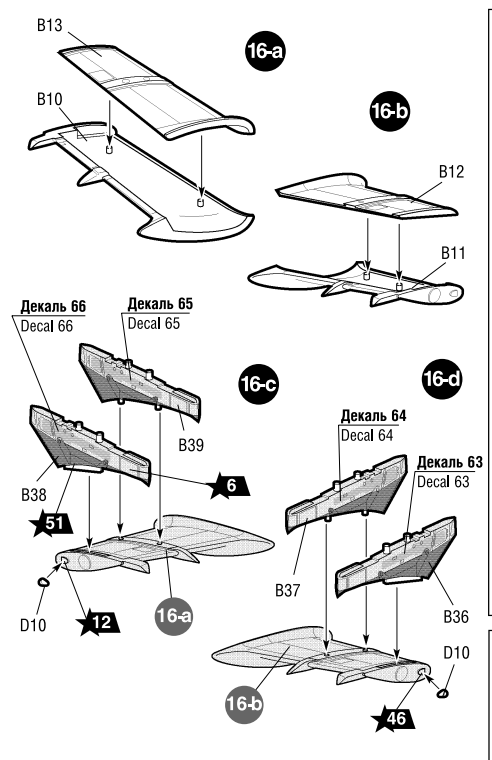
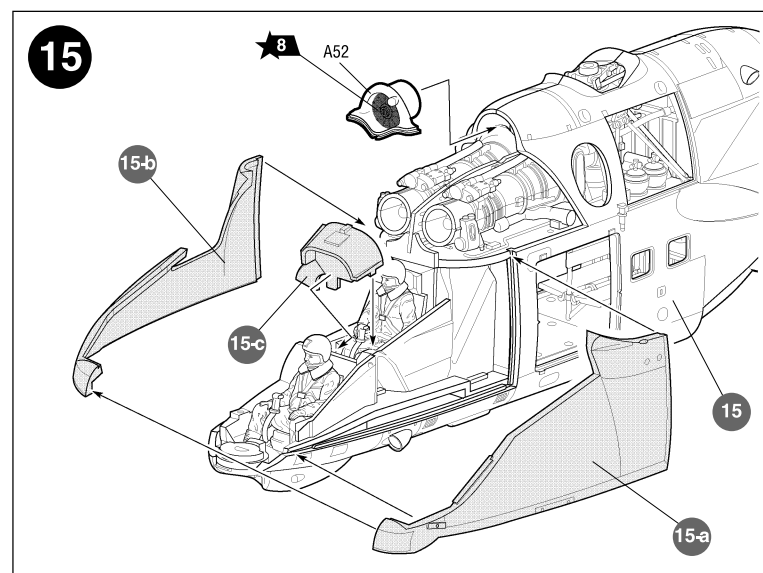
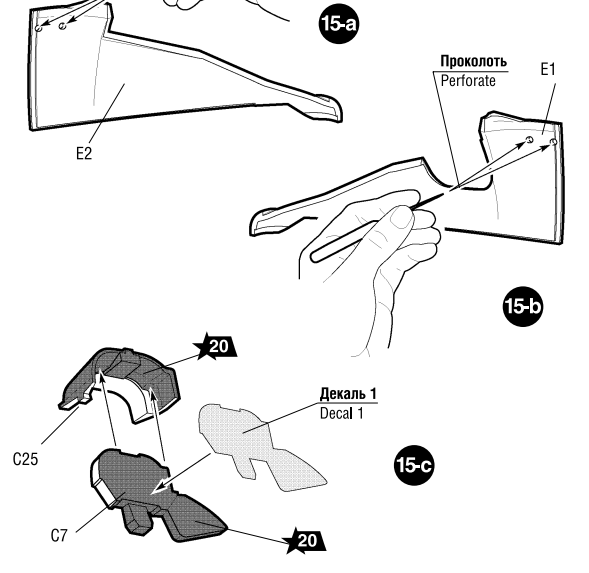
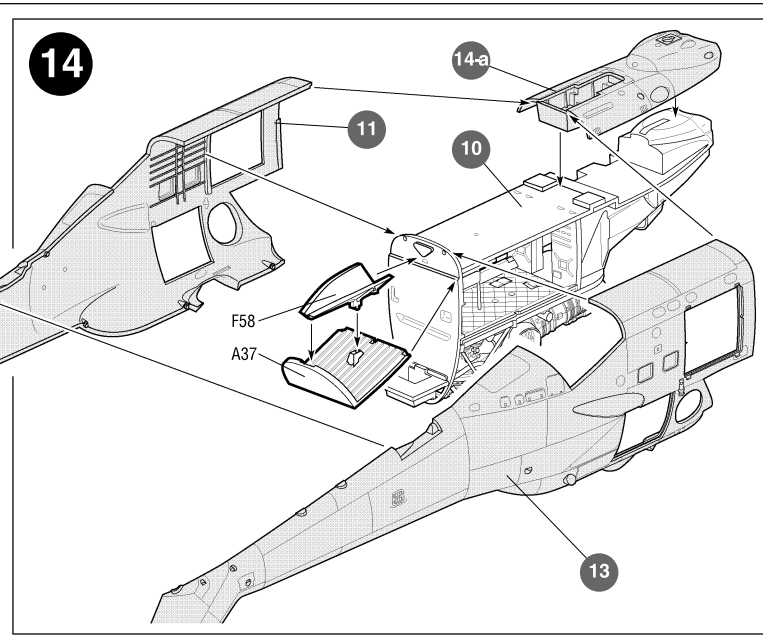
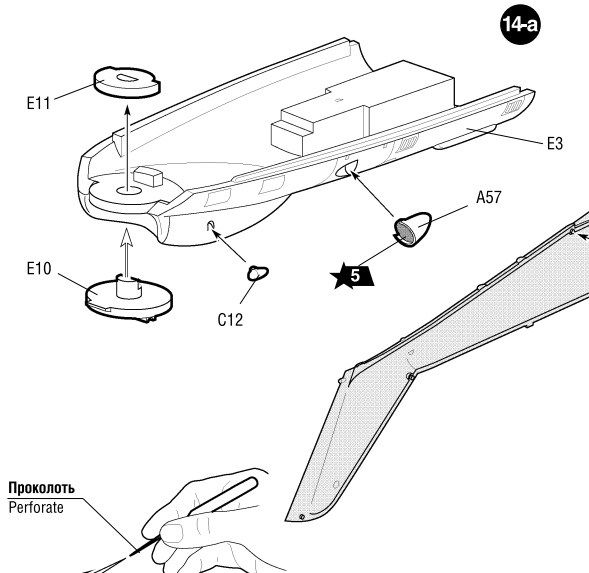
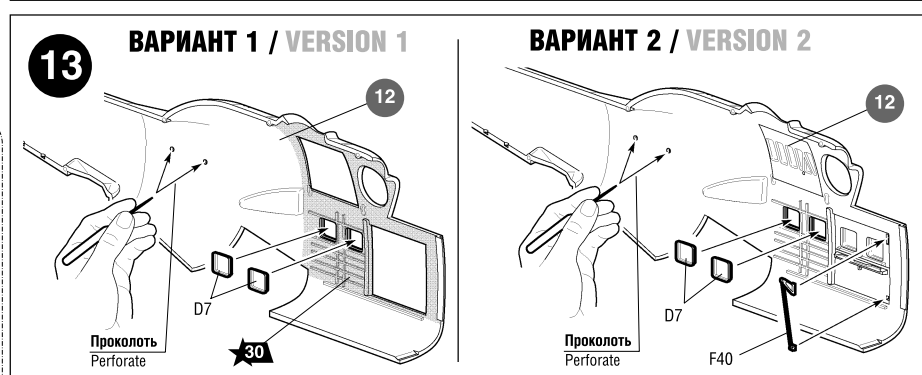
! ← Приклеить деталь на указанное место / To glue a detail on the specified place
 ← Установить деталь на указанное место без клея / To establish a detail on the specified place without glue **!**

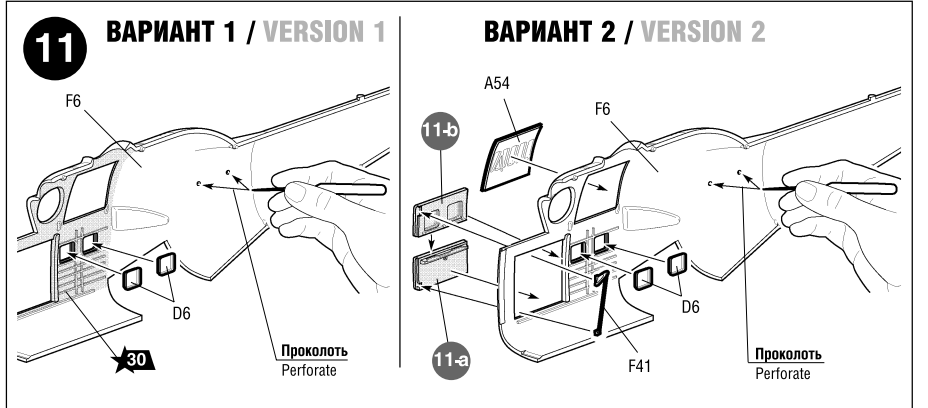
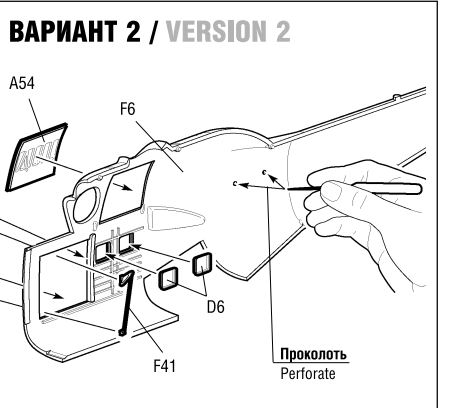
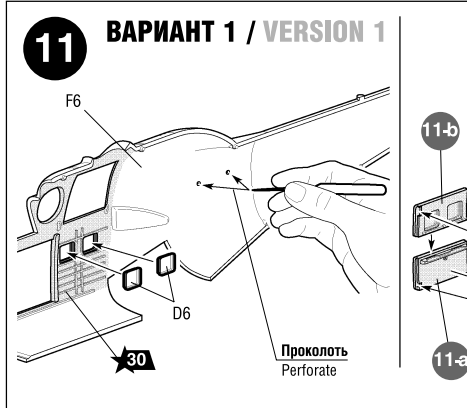
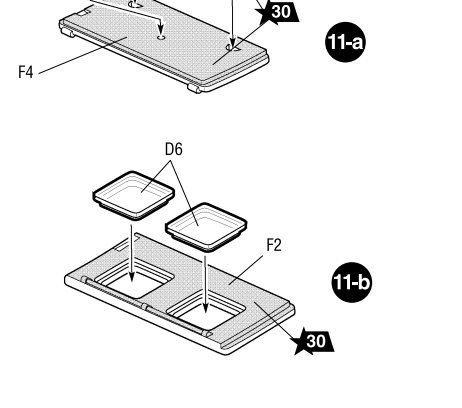
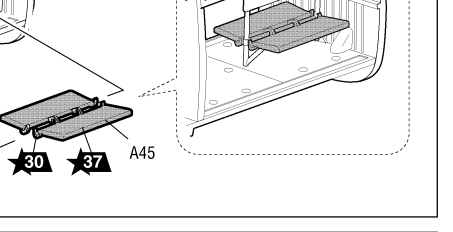
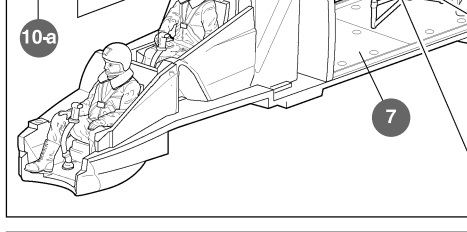
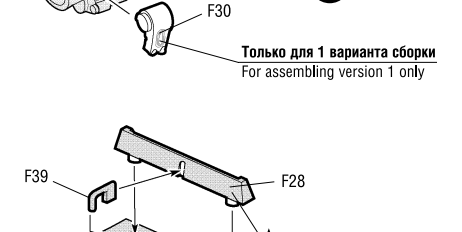
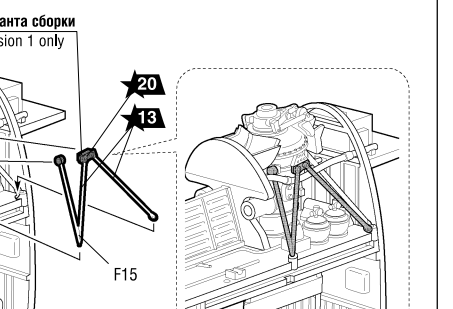
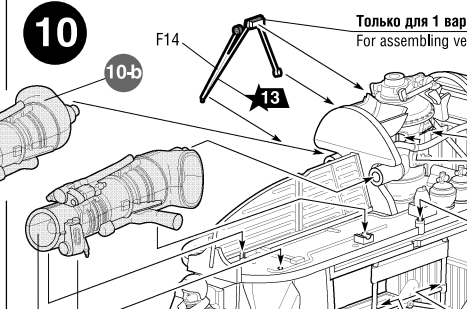
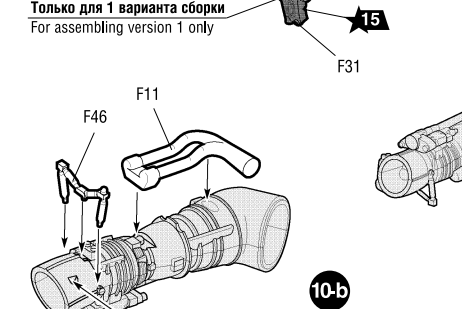
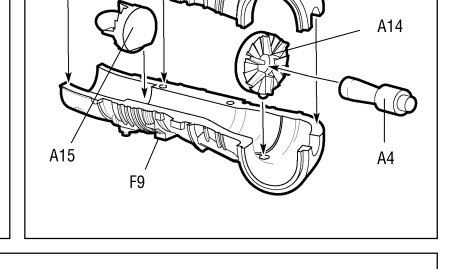
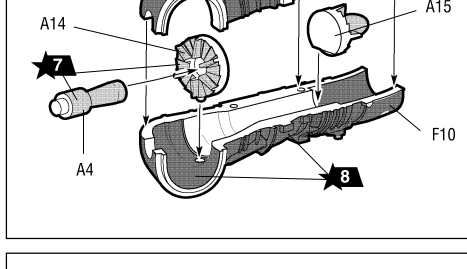
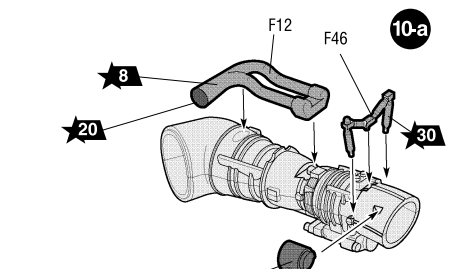
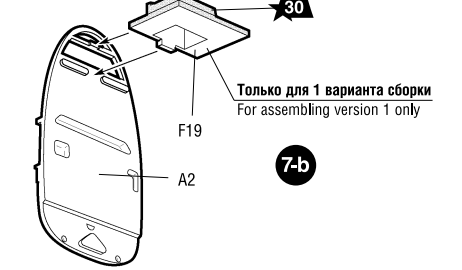
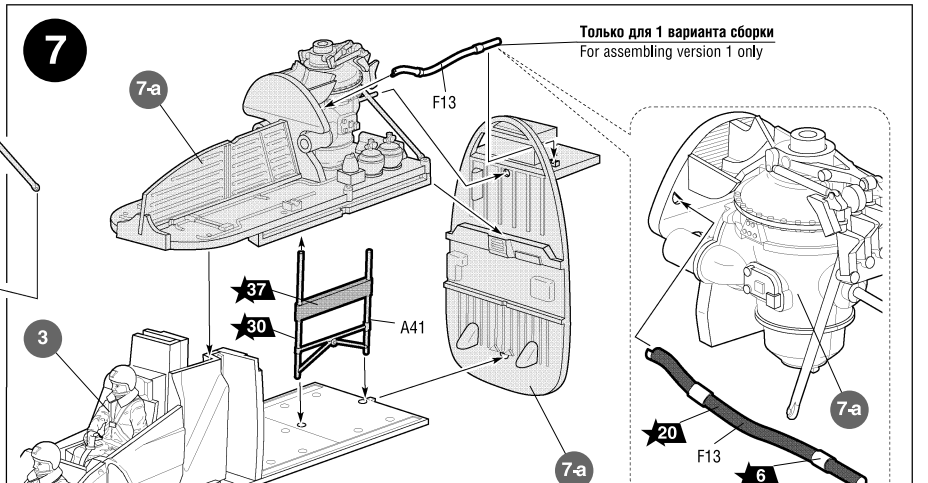
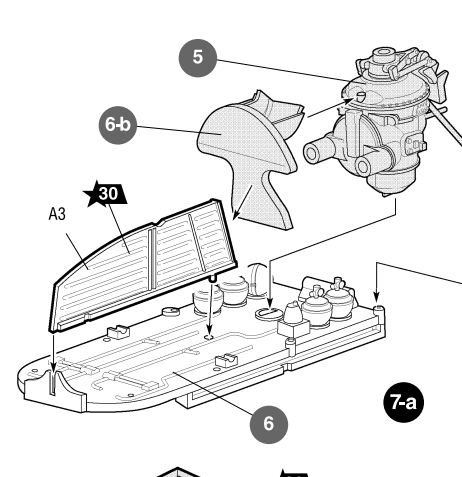
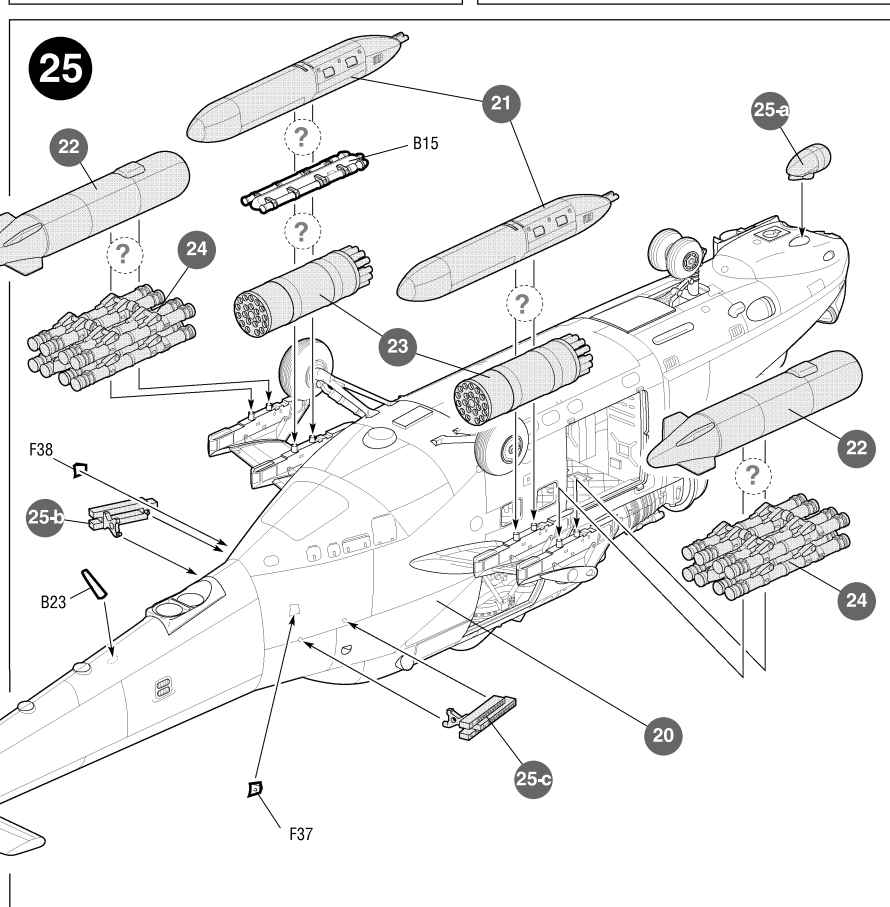
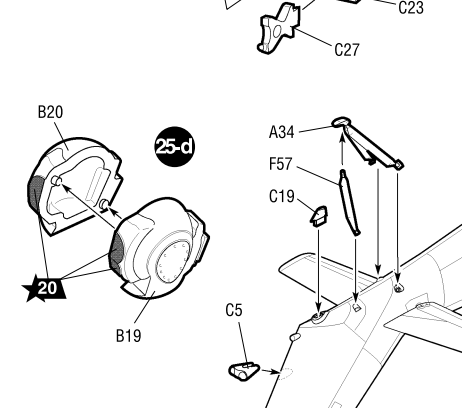
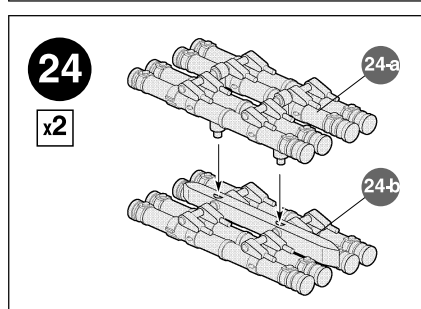
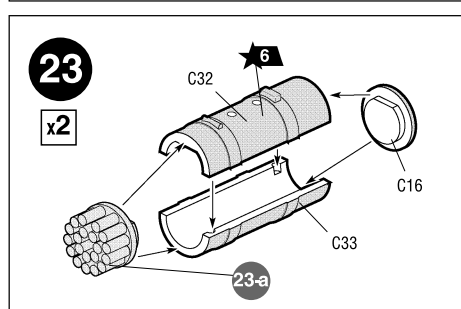
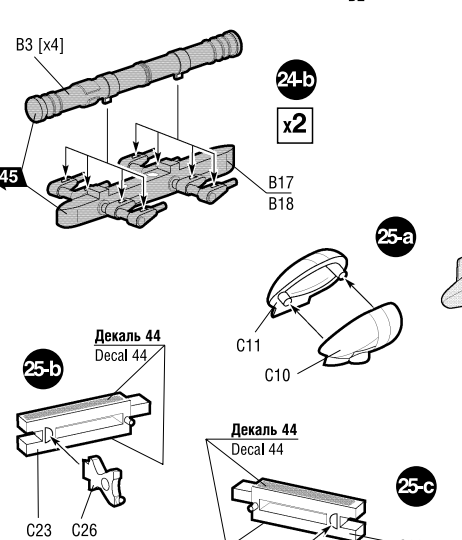
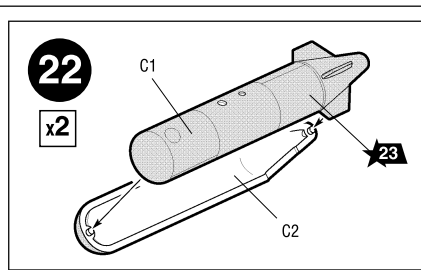
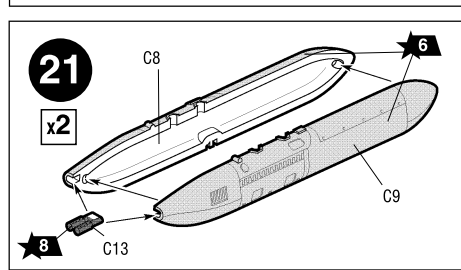
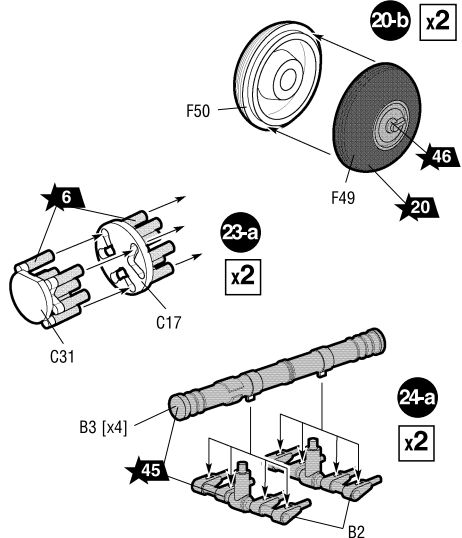
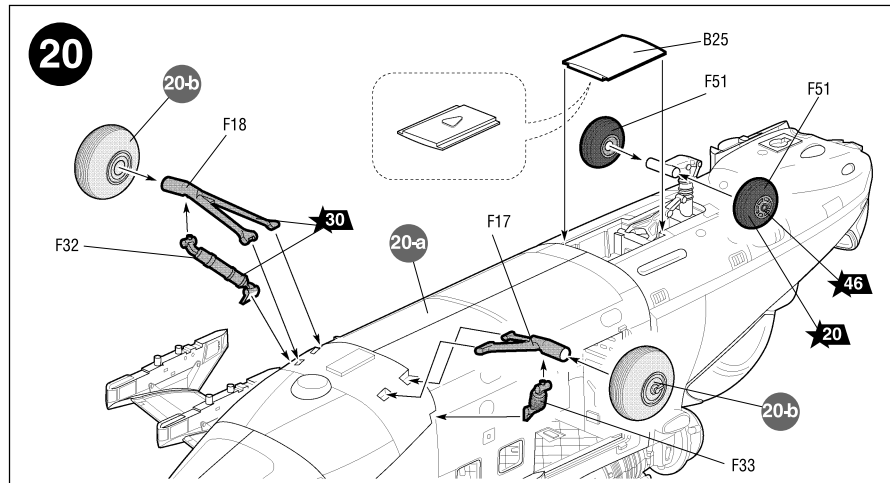
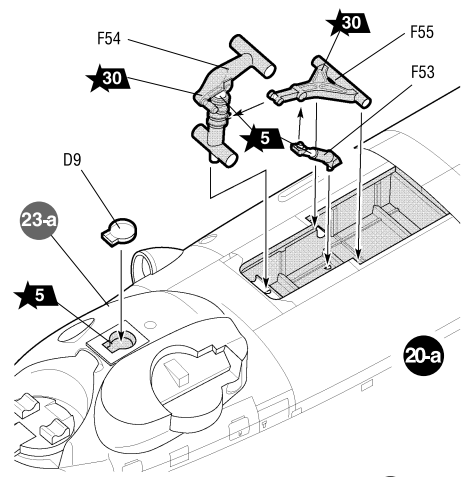




Любые модели и красочный каталог предприятия «ЗВЕЗДА» вы можете приобрести по почте, прислав заявку по адресу:
141730, Московская область, г. Лобня, ул. Промышленная, д.2, ООО «ЗВЕЗДА»
www.zvezda.org.ru

СОХРАНИТЕ ЭТОТ КУПОН ДЛЯ ВОЗМОЖНЫХ ОБРАЩЕНИЙ





ОКРАСКА МОДЕЛИ

THE MODEL PAINTING

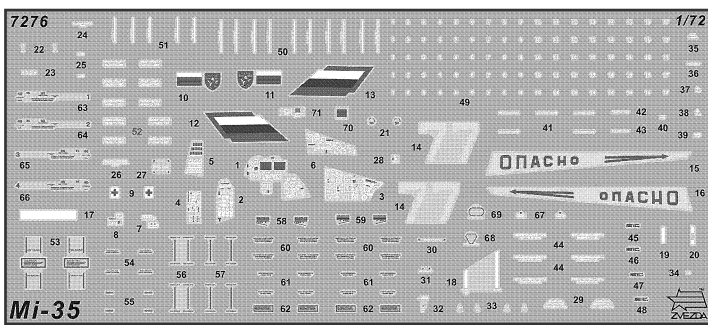
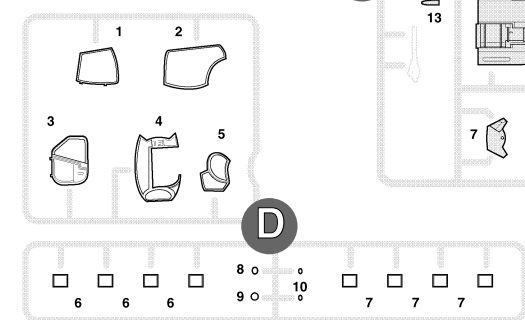
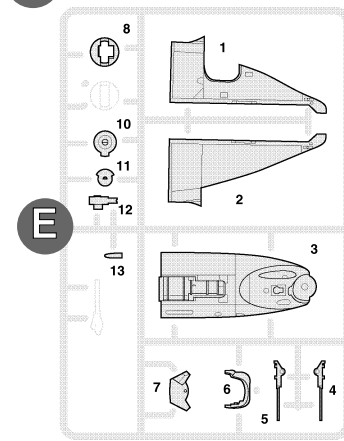
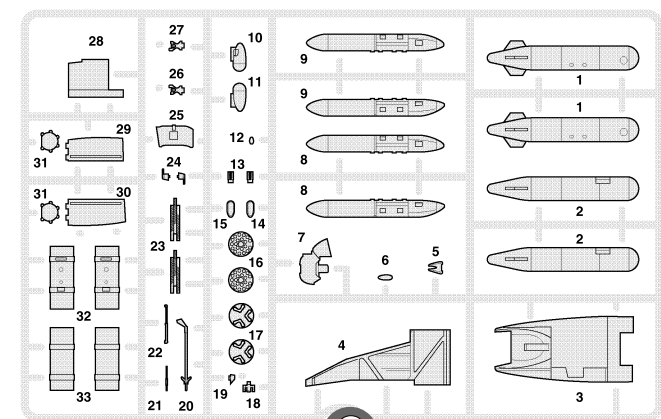
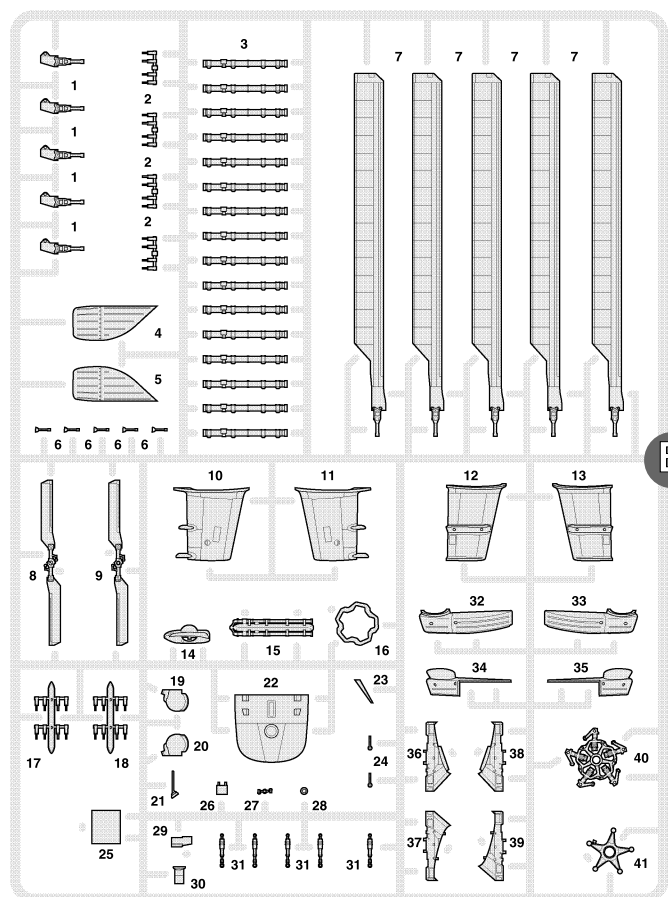
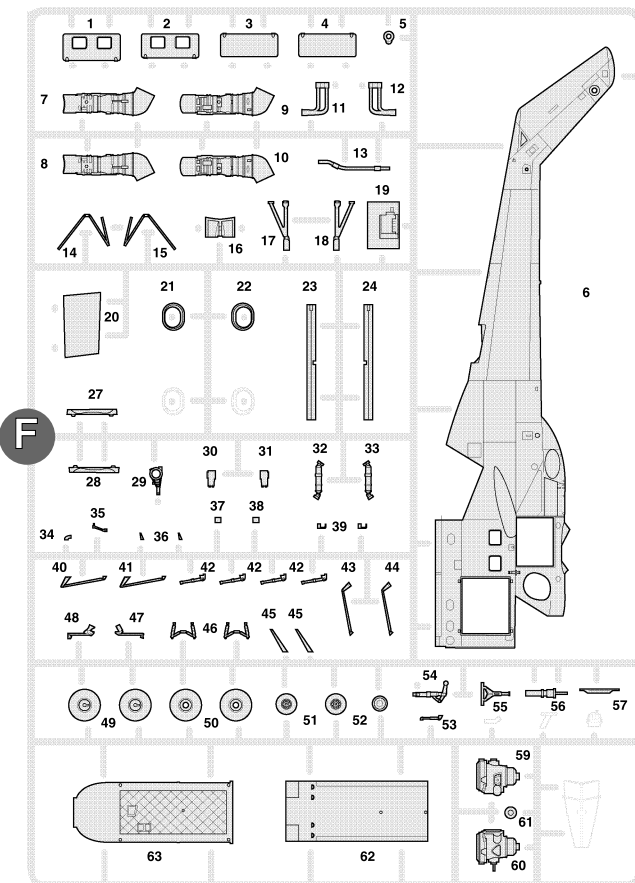
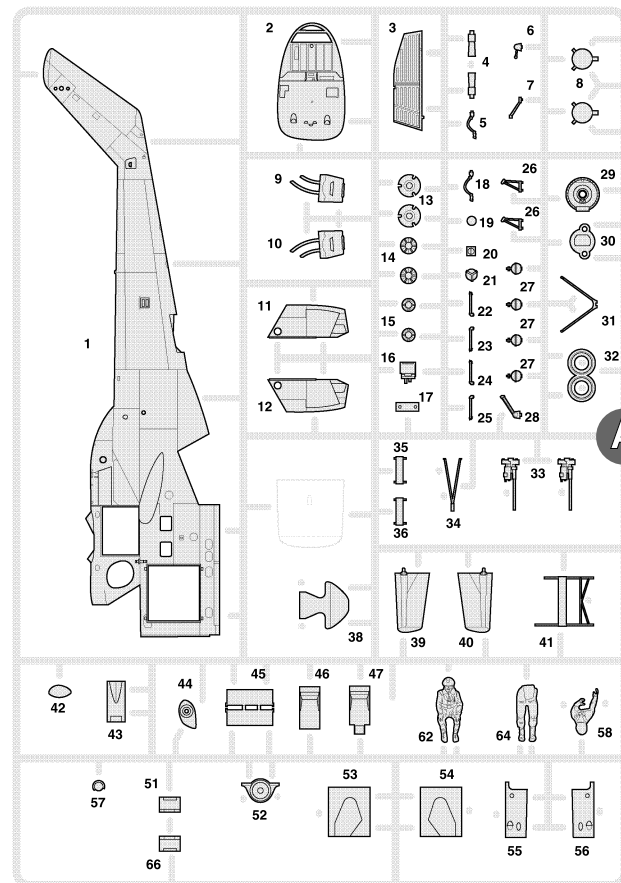
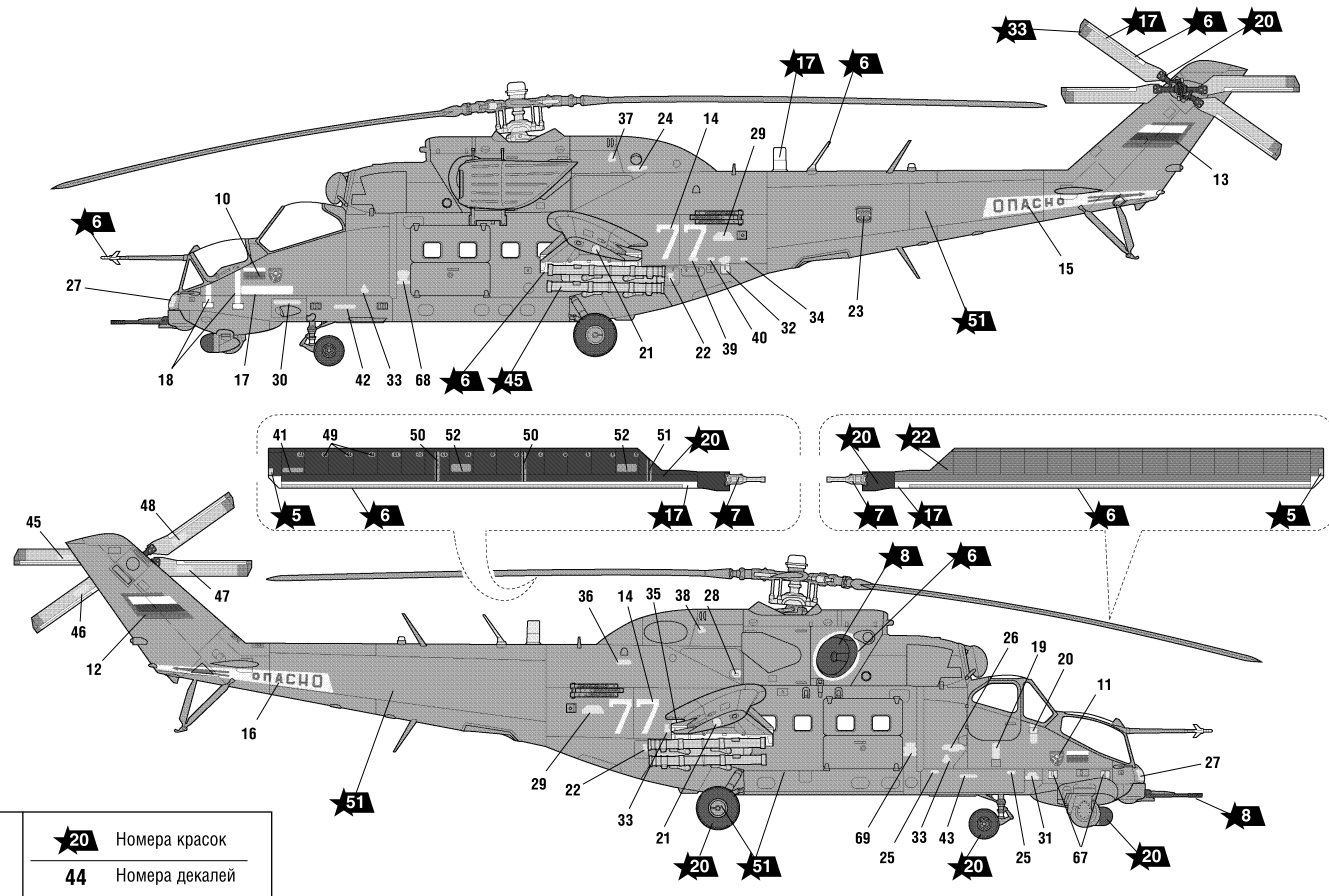
ИСПОЛЬЗУЕМЫЕ ЦВЕТА

ЗВЕЗДА	Humbrol
★5	серебро 191 chrome silver
★6	алюминий 56 aluminium
★7	сталь 27003 polished steel
★8	вороненая сталь 53 gunmetal
★12	красный 60 scarlett
★13	светло-голубой 23 duck egg blue
★15	св.-коричневый 118 tan
★17	белый 34 white

ЗВЕЗДА	Humbrol
★19	светло-зеленый 120 light green
★20	черный 33 black
★22	серо-зеленый 31 state grey
★23	голубой авиац. 65 aircraft blue
★30	светло-серый 129 gull grey
★33	оранжевый 82 orange
★35	зеленый 117 US light green

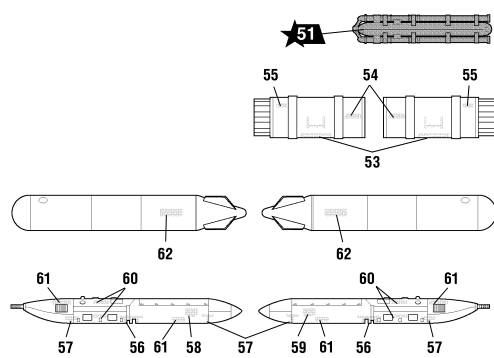
ЗВЕЗДА	Humbrol
★37	охра светлая 83 ochre
★39	брезент 159 khaki drab
★45	хаки 26 khaki
★46	ярко-зеленая 131 signal green
★51	темно-зеленый 149 foliage green
★53	телесный 61 flesh
★58	синий 15 midnight blue

THE COLORS USED



DECAL

ДЕКАЛЬ



DIRECTIONS FOR APPLYING THE DECALS

ИСПОЛЬЗОВАНИЕ СДВИЖНЫХ КАРТИНОК (ДЕКАЛЕЙ).



Промокнуть салфеткой.
To dry up with cloth.