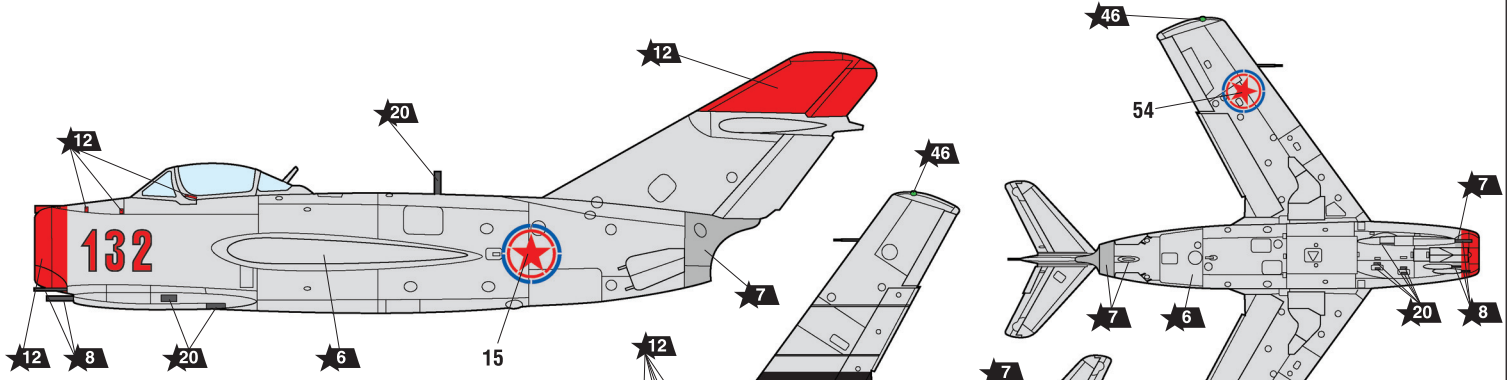
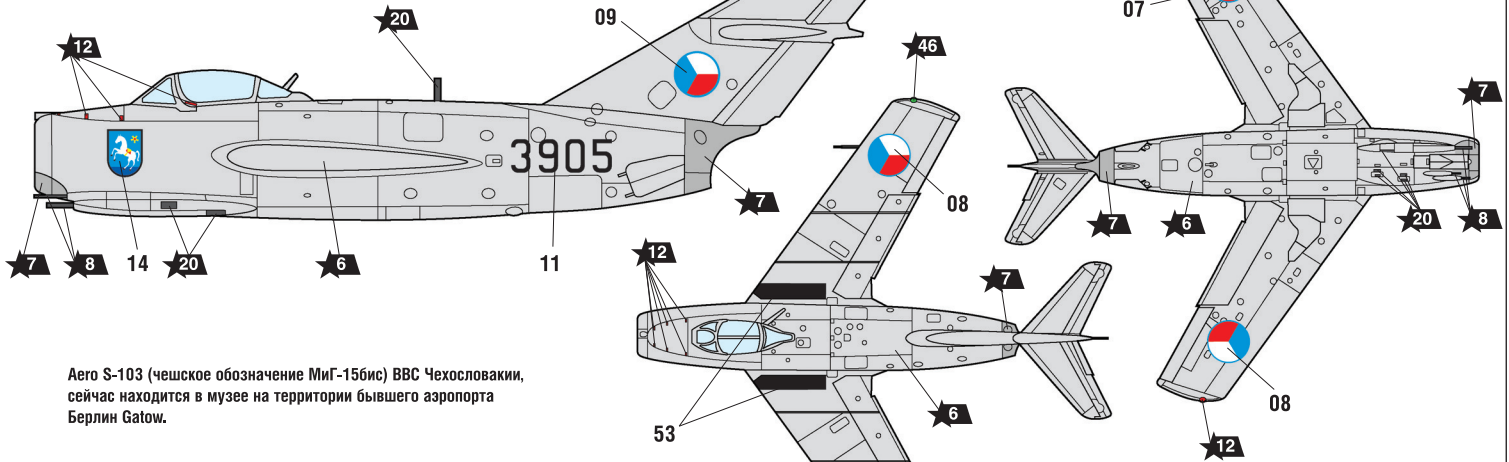


SOVIET FIGHTER MiG-15 «FAGOT»

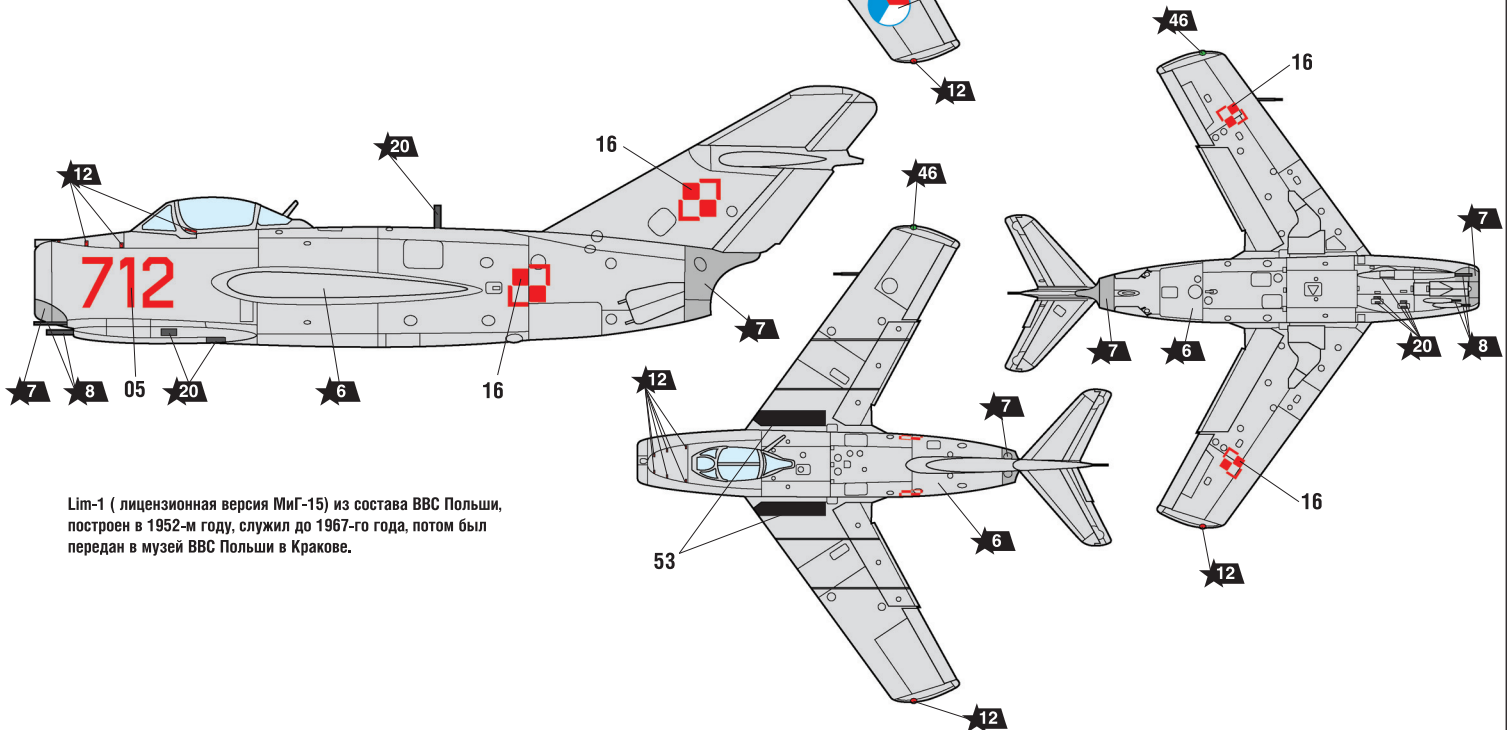
THE MODEL PAINTING AND PLACING OF THE DECALS



МиГ-15бис из состава 17-го ИАП ВВС СССР, Корея, 1952 год.
Пилот - капитан Николай Сутягин, самый результативный пилот
ВВС СССР в Корее, минимум 20 побед в воздушных боях.



Аеро S-103 (чешское обозначение МиГ-15бис) ВВС Чехословакии,
сейчас находится в музее на территории бывшего аэропорта
Берлин Gatow.



Lim-1 (лицензионная версия МиГ-15) из состава ВВС Польши,
построен в 1952-м году, служил до 1967-го года, потом был
передан в музей ВВС Польши в Кракове.