

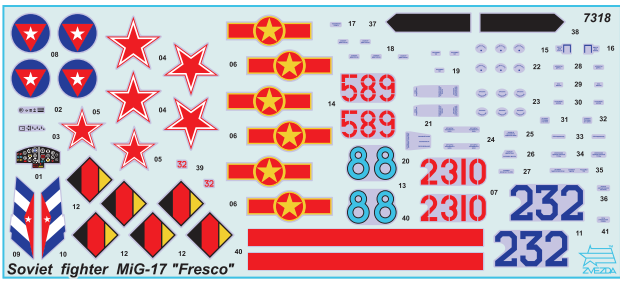
СОВЕТСКИЙ ИСТРЕБИТЕЛЬ МИГ-17

СХЕМА ОКРАСКИ МОДЕЛИ И РАЗМЕЩЕНИЕ ДЕКАЛЕЙ

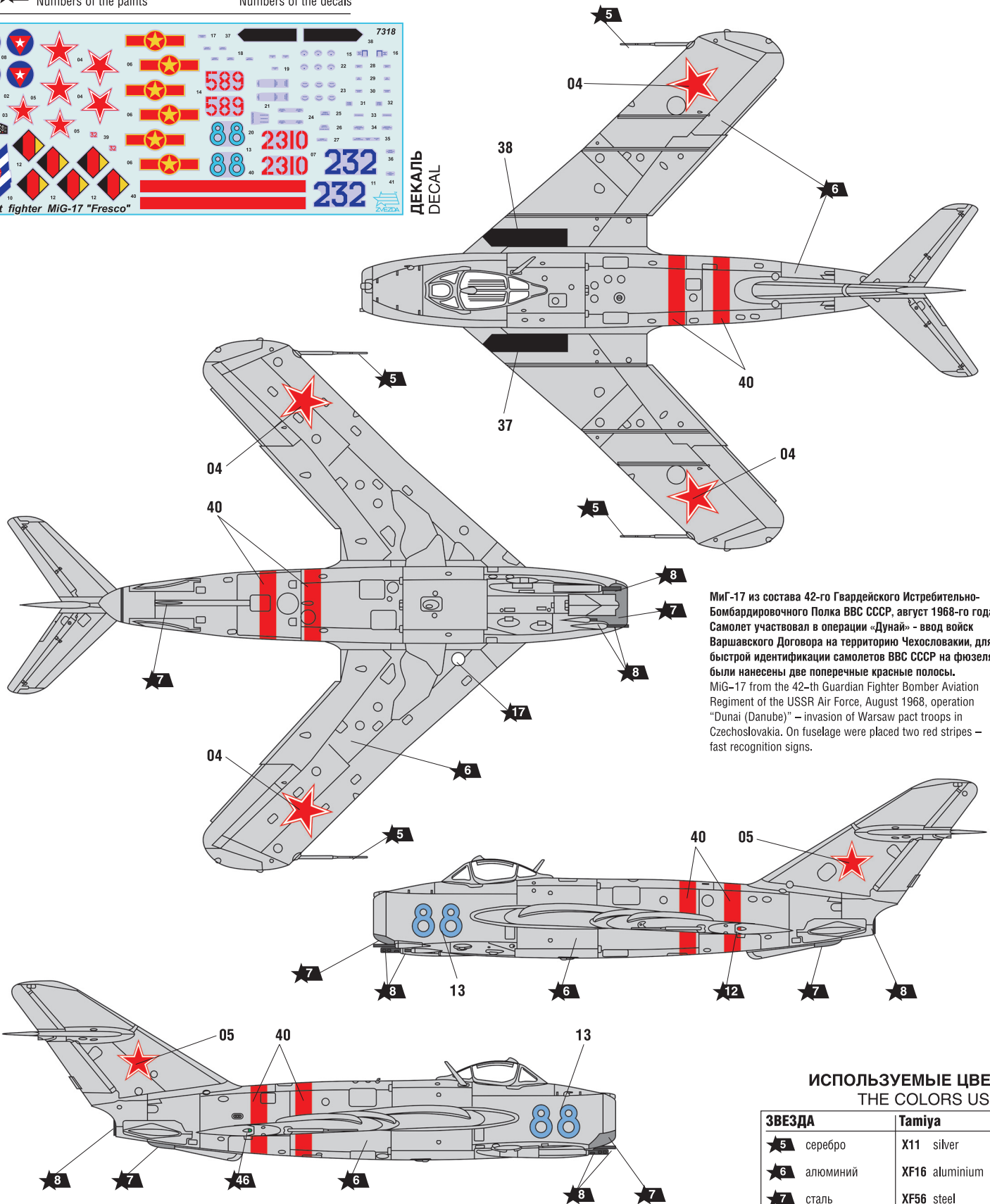


★20 Номера красок
Numbers of the paints

45 Номера декалей
Numbers of the decals



ДЕКАЛЬ
DECAL



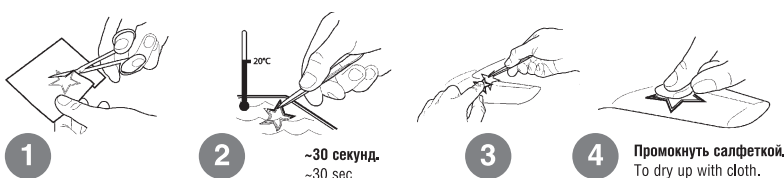
МиГ-17 из состава 42-го Гвардейского Истребительно-Бомбардировочного Полка ВВС СССР, август 1968-го года. Самолет участвовал в операции «Дунай» - ввод войск Варшавского Договора на территорию Чехословакии, для быстрой идентификации самолетов ВВС СССР на фюзеляж были нанесены две поперечные красные полосы. MiG-17 from the 42-th Guardian Fighter Bomber Aviation Regiment of the USSR Air Force, August 1968, operation "Dunai (Danube)" - invasion of Warsaw pact troops in Czechoslovakia. On fuselage were placed two red stripes - fast recognition signs.

ИСПОЛЬЗУЕМЫЕ ЦВЕТА THE COLORS USED

ЗВЕЗДА	Tamiya
★5	серебро X11 silver
★6	алюминий XF16 aluminium
★7	сталь XF56 steel
★8	воронёная сталь X10 blue steel
★12	красный XF7 red
★17	белый XF2 white
★20	чёрный XF1 black
★30	светло-серый XF80 light-grey
★46	ярко-зелёная X28 bright-green

ИСПОЛЬЗОВАНИЕ СДВИЖНЫХ КАРТИНОК (ДЕКАЛЕЙ)

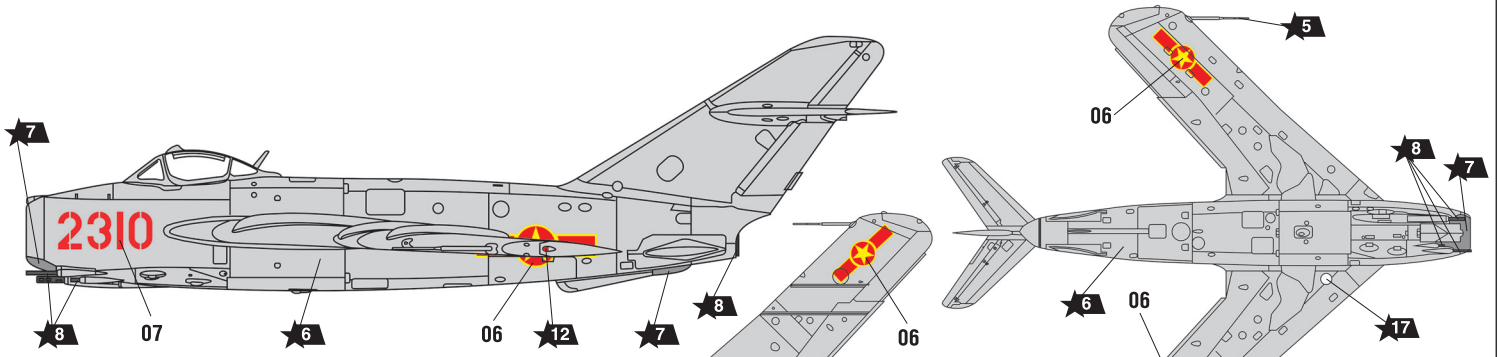
DIRECTIONS FOR APPLYING THE DECALS



После нанесения декалей мы рекомендуем использовать матовый лак Мастер акрил (МАКР-61). Это дополнительно защитит вашу модель от внешних воздействий, а также придаст необходимую матовость. Лак выпускается предприятием "Звезда" и продается отдельно.

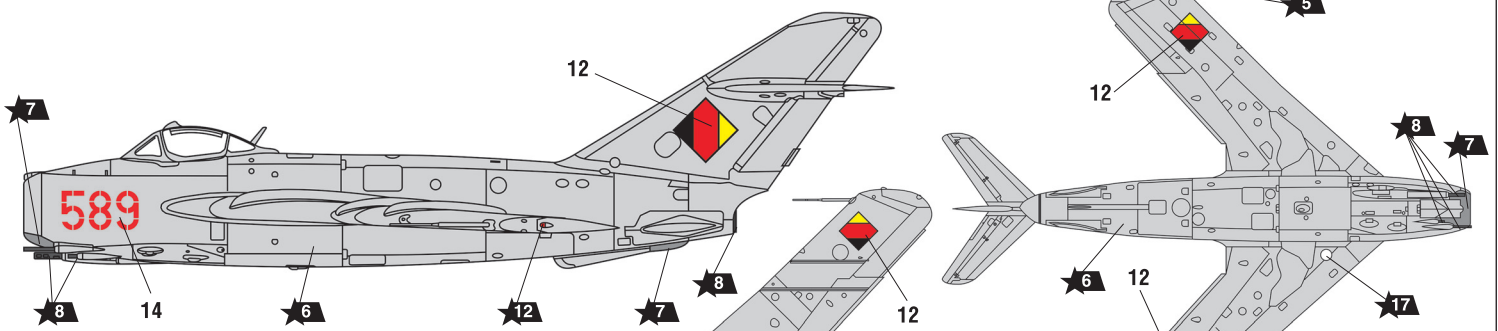
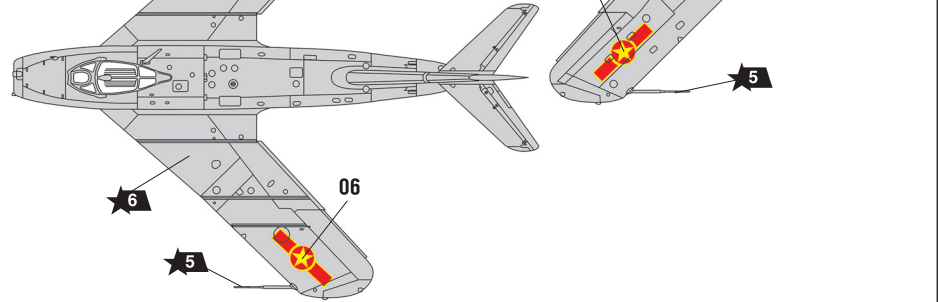
SOVIET FIGHTER MiG-17 «FRESCO»

THE MODEL PAINTING AND PLACING OF THE DECALS



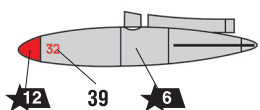
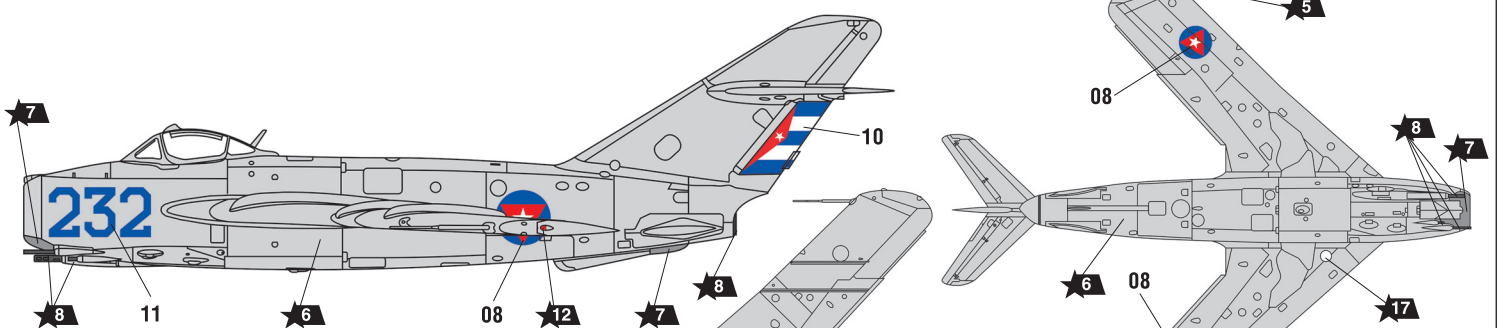
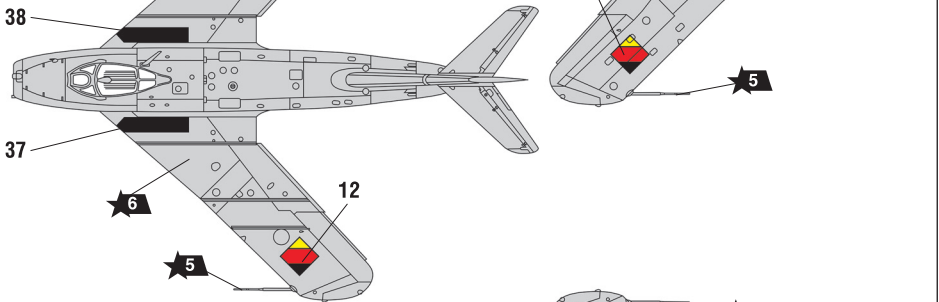
МиГ-17 из состава 921-го Истребительного Авиаполка ВВС Демократической Республики Вьетнам, аэродром Ной Бай, 1965 год. На этом самолете была одержана первая победа ВВС ДРВ во Вьетнамской войне, 3 апреля 1965 пилот Фам Нгок Лань сбил F-8 Crusader морской авиации США.

MiG-17 from the 921th Fighter Aviation Regiment of the Democratic Republic of Vietnam Air Force, Noi Bai airbase, 1965. April 3, 1965 pilot of this aircraft Phan Ngoc Lan shut down USN F-8 Crusader aircraft – first US aircraft in Vietnam war.



МиГ-17 из состава 2-ой Истребительной Авиагруппы ВВС ГДР «Юрий Гагарин», аэродром Тролленхаген, начало 60-х годов. На самолет нанесены ОЗ ВВС ГДР раннего типа.

MiG-17 from the 2nd Fighter Group "Yuri Gagarin" of the East German Air Force, Trolenhagen airbase, early 1960s. On aircraft placed early type of NVA insignia.



МиГ-17 из состава 1890-го Истребительного Авиаполка ВВС Кубы, аэродром Санта-Клара. 5 октября 1969 года лейтенант Эдуардо Гуэрро Хименес в ходе облета самолета после ремонта угнал его в США, осуществив посадку на авиабазе ВВС США Хомстед, Флорида.

MiG-17 from the 1890th Fighter Aviation Regiment of the Cuban Air Force, Santa Clara airbase. April 5, 1969 pilot of this aircraft, lieutenant Eduardo Guerrero Jimenez defected to the United States, Homestead Air Force Base, Florida.