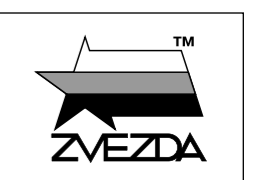


# Юнкерс Ju-87B-2/U4 на лыжах

Немецкий пикирующий бомбардировщик



# German dive bomber Ju-87B-2/U4 "STUKA" with skis



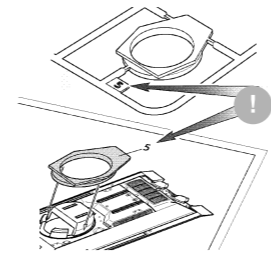
МАСШТАБ SCALE 1:72

№7323

СДЕЛАНО В РОССИИ  
MADE IN RUSSIA

СБОРКА МОДЕЛИ

Строго следуйте инструкции по сборке • Для сборки клей НЕ требуется • Будьте осторожны с мелкими деталями



**ВАЖНО!**  
Чтобы не запутаться в нумерации, отрезайте детали от литника только непосредственно перед самой установкой на модель.  
Cut off parts one by one, remember the part numbers  
**IMPORTANT!**

**1** Прежде, чем отрезать деталь от литниковой рамки, сверьте её номер с инструкцией.  
Before you cut off the detail of the sprue's frame, compare it's number with the instruction.



**ВАЖНО!**  
Не «откусывайте» литник вплотную к детали - отступите примерно на 1 мм.  
Do not cut off part too tight  
**IMPORTANT!**

**2** С помощью кусачек отделяйте деталь от рамки.  
Separate the parts from frame with cutter

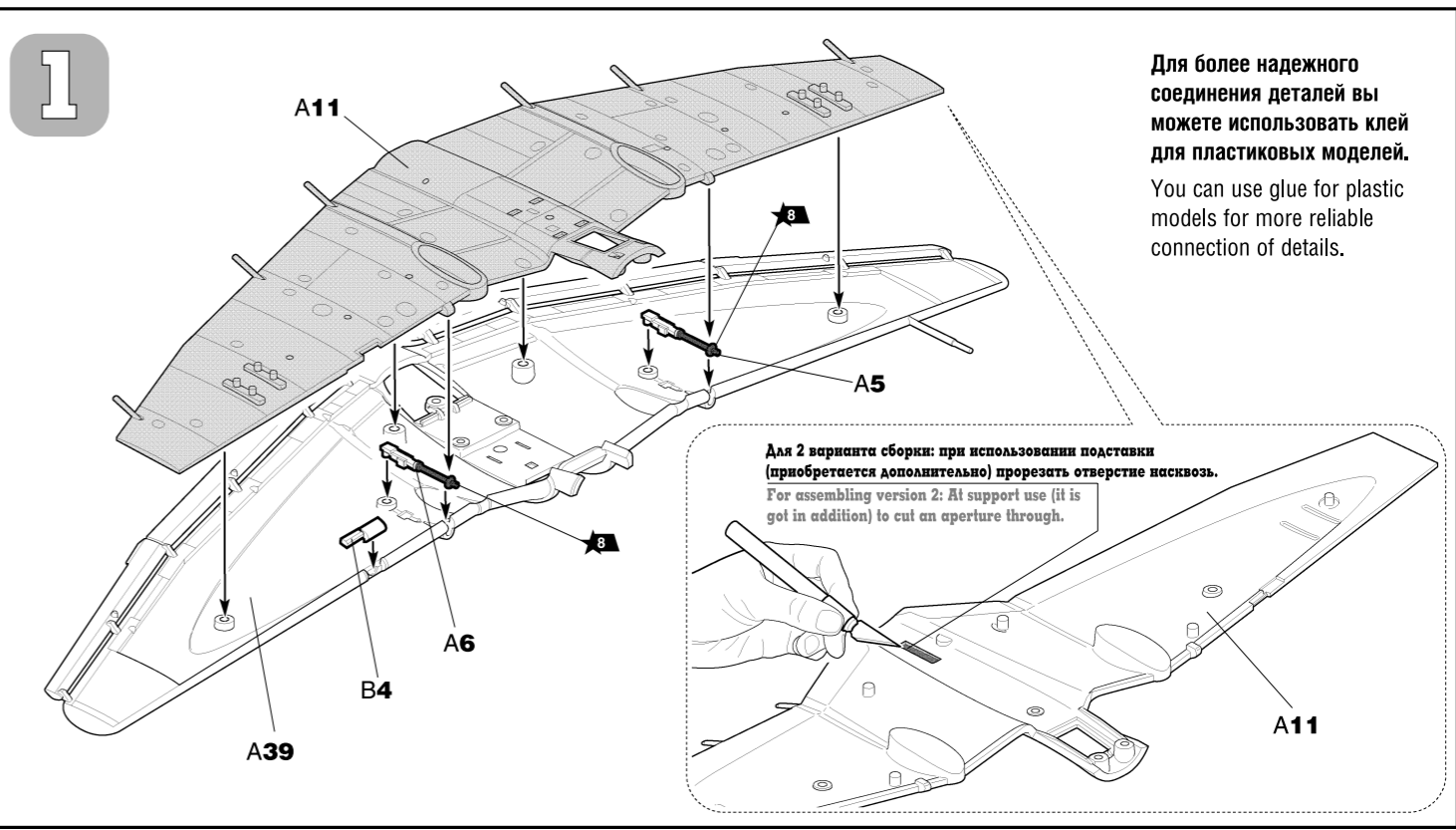


**ВАЖНО!**  
Будьте осторожны при работе с острым инструментом  
Be careful when using sharp tools  
**IMPORTANT!**

**3** Зачистите оставшийся срез острым ножом  
Remove the remaining plastic with sharp knife

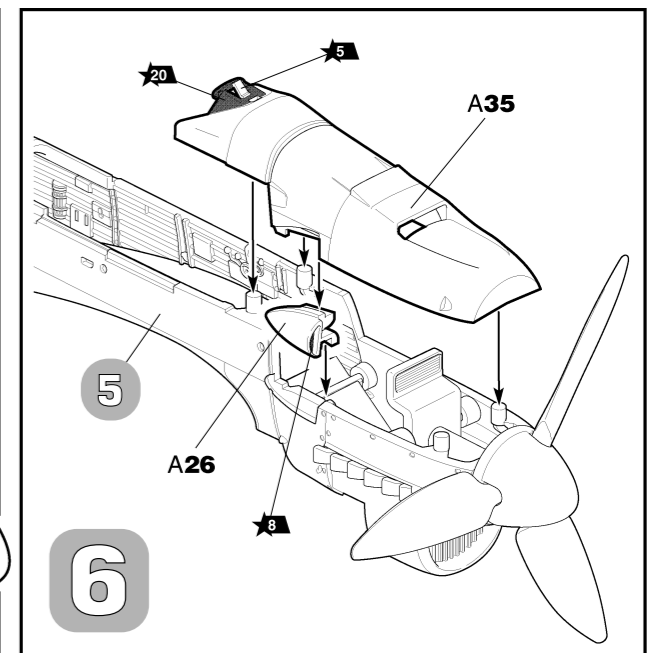
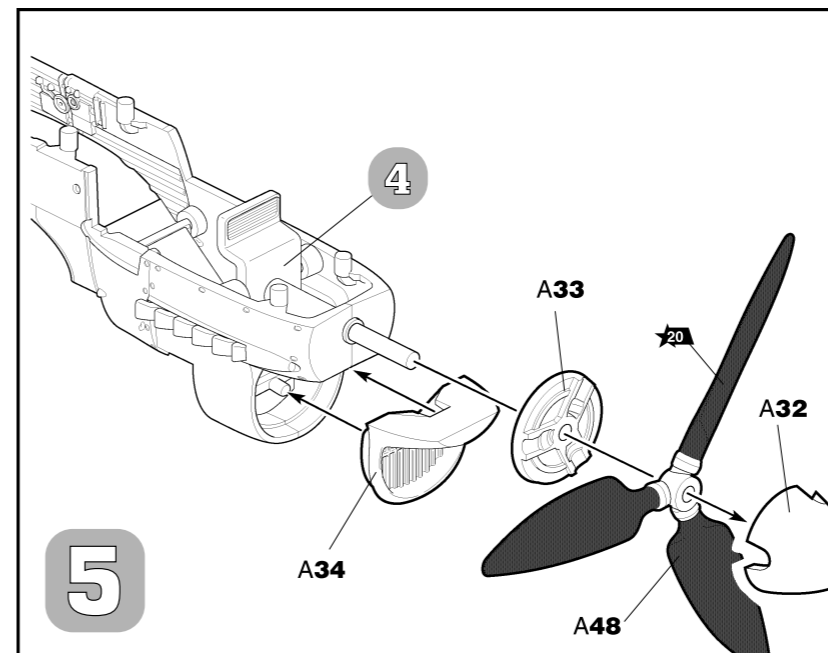
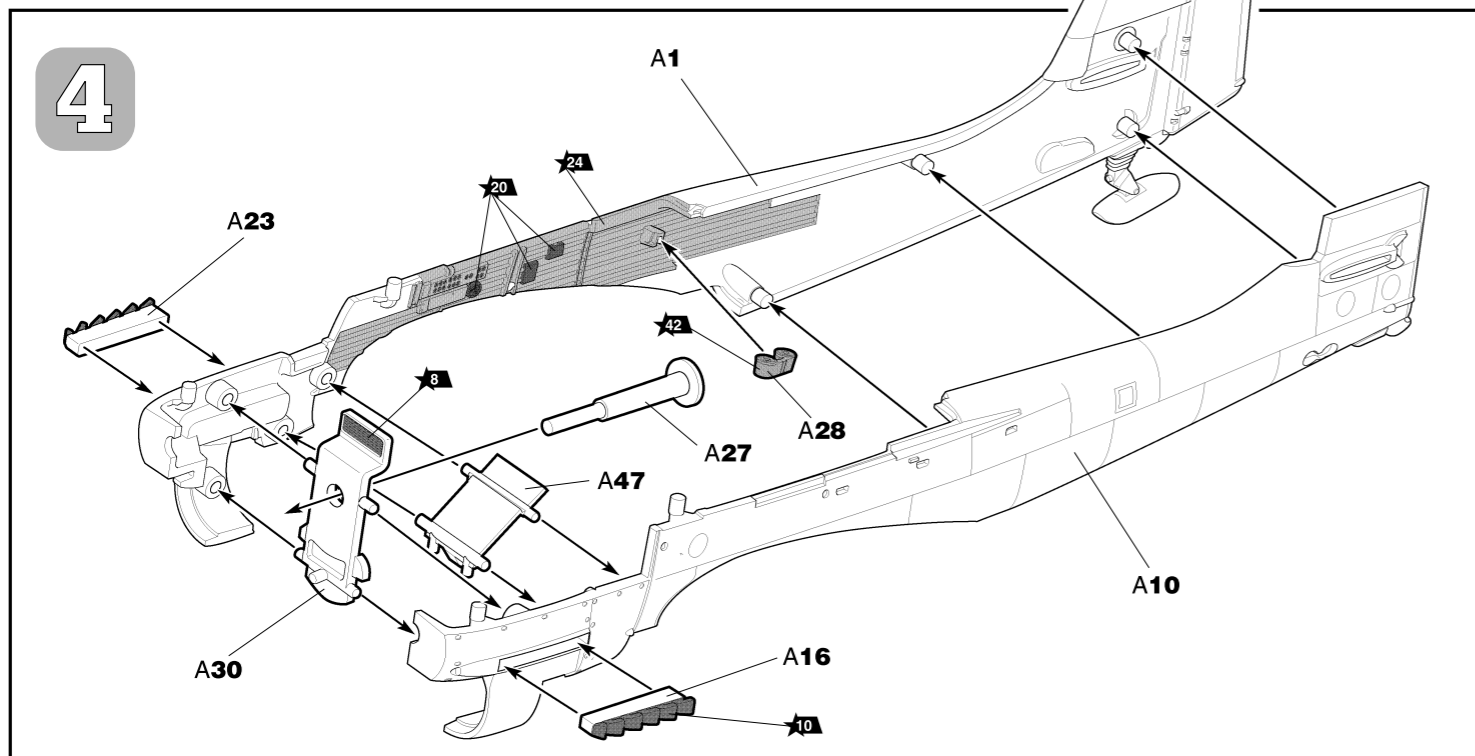
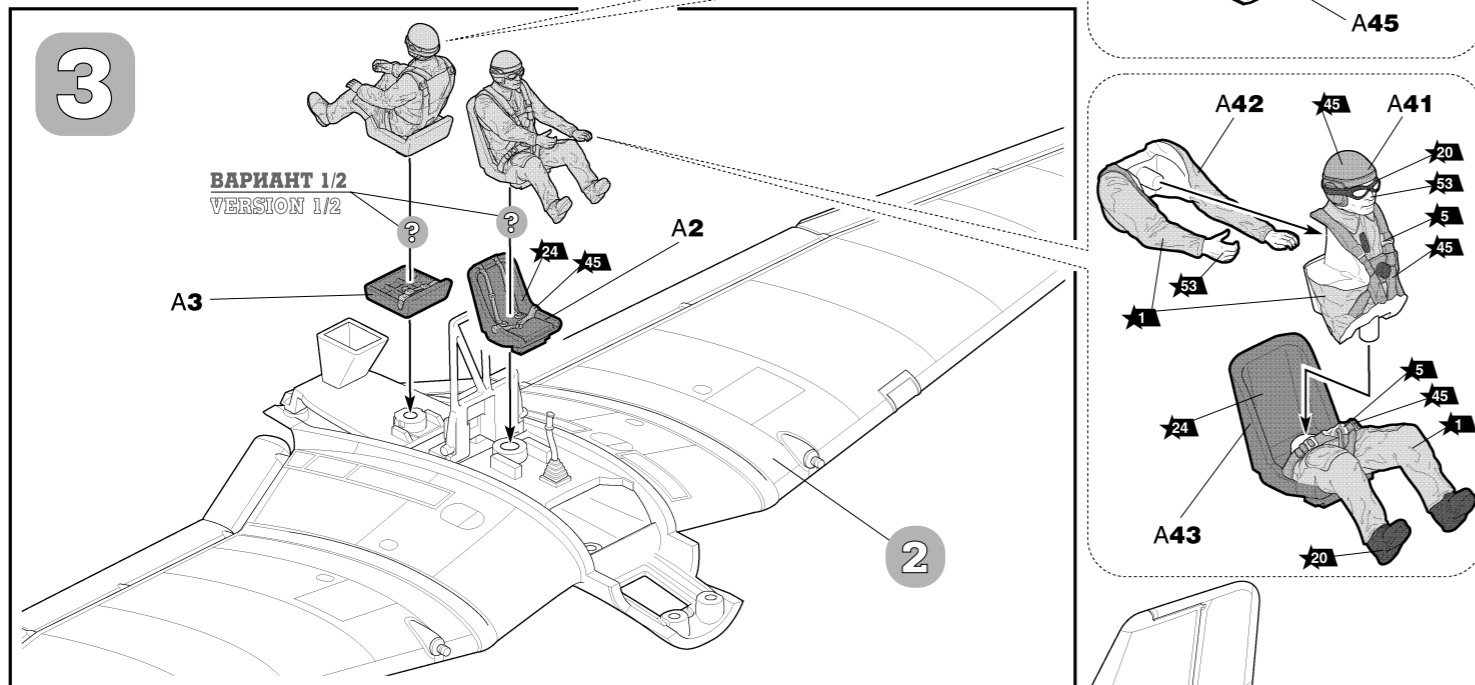
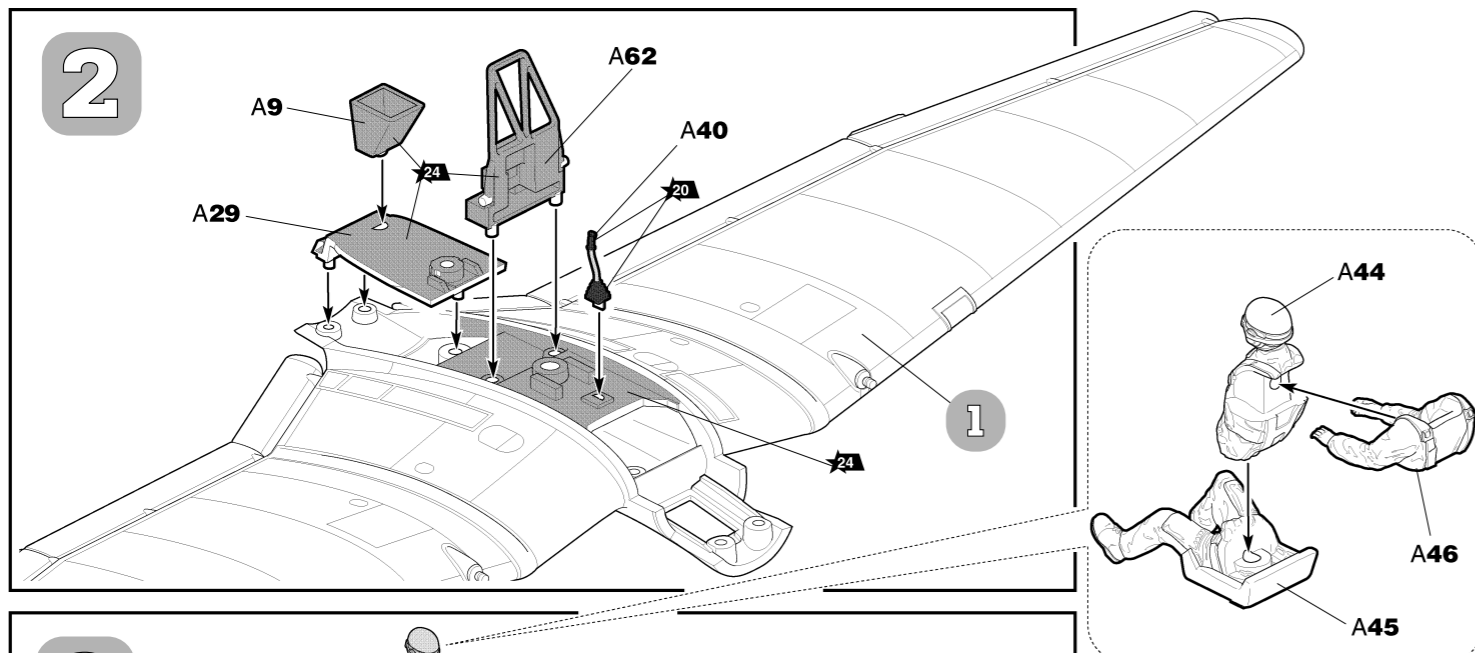
Follow strictly the assembly instruction • No need of glue for assembly • Be careful with small parts

MODEL ASSEMBLY



Для более надежного соединения деталей вы можете использовать клей для пластиковых моделей.  
You can use glue for plastic models for more reliable connection of details.

Для 2 варианта сборки: при использовании подставки (приобретается дополнительно) прорезать отверстие насквозь.  
For assembling version 2: At support use (it is got in addition) to cut an aperture through.



Любые модели и красочный каталог предприятия «ЗВЕЗДА» вы можете приобрести по почте, прислав заявку по адресу:

141730,  
Московская область,  
г. Лобня,  
ул. Промышленная, д.2,  
ООО «ЗВЕЗДА»

[www.zvezda.org.ru](http://www.zvezda.org.ru)

СОХРАНИТЕ ЭТОТ КУПОН  
ДЛЯ ВОЗМОЖНЫХ ОБРАЩЕНИЙ

